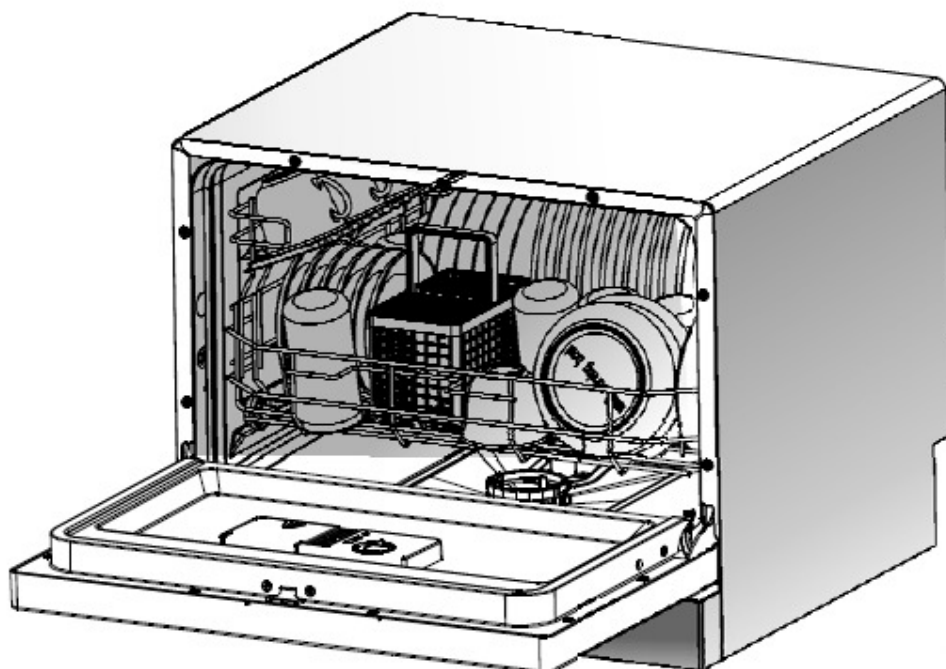


BOMANN®

Gebrauchsanweisung

HAUSHALTS- TISCHGESCHIRRSPÜLER

TSG 707



Bitte Anleitung lesen und gut aufbewahren!

EINLEITUNG



Bevor Sie das Gerät in Betrieb nehmen lesen Sie diese Gebrauchsanweisung aufmerksam durch. Sie enthält wichtige Sicherheitshinweise für die Installierung, den Betrieb und den Unterhalt des Gerätes. Eine unsachgemäße Verwendung des Gerätes kann gefährlich sein, insbesondere für Kinder.

Bewahren Sie die Gebrauchsanweisung zum späteren Nachschlagen auf. Geben Sie sie an eventuelle Nachbesitzer weiter.

Bevor Sie den Kundendienst kontaktieren

- Sie können einige häufig vorkommende Probleme selbst lösen, wenn Sie den Abschnitt zur Fehlersuche lesen.
- Bei Fragen zu Themen, die in dieser Gebrauchsanweisung für Sie nicht ausführlich genug beschrieben sind oder Sie die Probleme nicht selbst lösen können, wenden Sie sich an Ihren Fachhandel oder den Kundendienst.

⚠ ANMERKUNG: Der Hersteller kann ohne vorherige Ankündigung Änderungen am Produkt durchführen, da das Produkt kontinuierlich entwickelt und verbessert wird.

INHALTSVERZEICHNIS

1. Wichtige Gebrauchs- und Sicherheitshinweise	3
2. Entsorgung von Altgeräten	4
3. Betriebsanleitung	5
Bedienfeld	5
Ausstattung des Geschirrspülers.....	5
4. Vor der Erstinbetriebnahme	6
A. Wasserenthärter	6
Einfüllen von Salz in den Enthärter und Dosierung	6
B. Befüllen des Klarspüler-Behälters und Dosierung.....	7
C. Funktion des Reinigungsmittels	8
5. Beladen des Geschirrspülmachinenkorbes	10
Vorsicht vor und nach dem Beladen des Geschirrspülmaschinenkorbes.....	10
Methoden zum Beladen des Korbes	11
Besteckkorb	11
6. Starten eines Spülprogramms	12
Spülprogramm-Tabelle	12
Einschalten des Gerätes	12
Programmänderung	13
Am Ende des Spülprogramms	13
7. Wartung und Reinigung	13
Filtersystem.....	13
Pflege des Geschirrspülers	14
8. Installationsanweisung	16
Vorbereitung der Installation	16
Stromanschluss.....	16
Wasseranschluss	16
Anschluss des Ablaufschlauchs	17
Starten des Geschirrspülers.....	18
9. Tipps zur Fehlersuche	18
Bevor Sie den Kundendienst rufen.....	18
Fehlercodes	20
Technische Informationen	20
10. Garantiebedingungen / Kundendienst	21

1. WICHTIGE GEBRAUCHS- UND SICHERHEITSHINWEISE

Erdungsanweisungen

- Dieses Gerät muss geerdet werden. Bei einer Störung oder Fehlfunktion verringert die Erdung die Stromschlaggefahr, indem sie einen Weg mit dem geringsten Widerstand für den elektrischen Strom schafft. Dieses Gerät ist mit einem Kabel ausgestattet, das einen Geräteerdleiter und einen Erdstecker hat.
- Der Stecker muss in eine passende Steckdose gesteckt werden, die entsprechend den lokalen Gesetzen und Vorschriften installiert und geerdet ist.



WARNUNG:

- Ein unsachgemäßer Anschluss des Geräte-Erdungskabels kann zu einem elektrischen Schlag führen.
- Wenden Sie sich an einen qualifizierten Elektriker oder einen Kundendienstmitarbeiter, wenn Sie sich nicht sicher sind, ob das Gerät ordnungsgemäß geerdet ist. Verändern Sie den mit dem Gerät mitgelieferten Netzanschlussstecker nicht, wenn er nicht in die Steckdose passt. Lassen Sie einen qualifizierten Elektriker eine passende Steckdose einbauen.



Bestimmungsgemäße Verwendung

- Das Gerät ist für die Verwendung im Haushalt oder ähnlichen Einrichtungen bestimmt. Ähnliche Einrichtungen wie: Küchen für Personal und Belegschaft in Verkaufsläden, Büros und soziale Einrichtungen, Bauernhöfe, Hotelzimmer und ähnliche Einrichtungen für Übernachtungen, Catering oder ähnliche nicht im Einzelhandel befindliche Einrichtungen.
Wird das Gerät zweckentfremdet oder falsch bedient, kann vom Hersteller keine Haftung für eventuelle Schäden übernommen werden.
- Umbauten oder Veränderungen am Gerät sind aus Sicherheitsgründen nicht zulässig.
- Verwenden Sie den Geschirrspüler nur bestimmungsgemäß.
- Treiben Sie keinen Missbrauch, setzen oder stellen Sie sich nicht auf die geöffnete Tür oder die Geschirrkörbe des Gerätes und legen Sie keine schweren Gegenstände auf der Tür ab. Das Gerät kann nach vorne kippen.
- Die Tür darf nicht offen gelassen werden, da diese eine Stolpergefahr darstellt.
- Berühren Sie während oder direkt nach der Verwendung des Gerätes nicht das Heizelement (diese Anweisung gilt nur für Geräte mit sichtbarem Heizelement).
- Arbeiten Sie nicht mit dem Gerät, wenn nicht alle Gehäusetafeln ordentlich an ihrem Platz sind. Bei laufendem Gerät darf die Tür nur sehr vorsichtig geöffnet werden, da Wasser aus dem Gerät herauspritzen kann.
- Spülen Sie keine Plastikgegenstände, wenn sie nicht als geschirrspülmaschinengeeignet oder ähnlich gekennzeichnet sind. Bei Gegenständen aus Kunststoff, die nicht so gekennzeichnet sind, überprüfen Sie die Empfehlungen des Herstellers.
- Wenn zu spülende Gegenstände eingeräumt werden:
 - 1) Legen Sie scharfe Gegenstände so ein, dass diese nicht die Türdichtung beschädigen können.
 - 2) Warnung: Messer und andere Küchenutensilien mit scharfer Spitze müssen entweder horizontal oder mit den Spitzen nach unten in den Korb geladen werden.
- Achten Sie bei der Verwendung Ihres Gerätes darauf, dass Gegenstände aus Kunststoff nicht das Heizelement berühren (diese Anweisung gilt nur für Geräte mit sichtbarem Heizelement).
- Nach Beendigung des Spülzyklus muss der Reinigungsmittelbehälter leer sein.
- Verwenden Sie nur Reinigungsmittel und Klarspüler, die für automatische Geschirrspülmaschinen geeignet sind.
- Verwenden Sie in Ihrem Gerät niemals Seife, Waschmittel für Textilien oder Handwaschmittel. Lagern Sie diese Produkte außerhalb der Reichweite von Kindern.
- Reinigungsmittel für Geschirrspüler sind stark alkalihaltig; sie können beim Verschlucken sehr gefährlich sein. Vermeiden Sie Haut- und Augenkontakt und halten Sie Kinder von der Geschirrspülmaschine fern, wenn die Tür geöffnet ist.
- Halten Sie Kinder von Reinigungsmittel und Klarspüler sowie von der geöffneten Tür des Gerätes fern, da sich Reinigungsmittelreste in der Tür befinden können.
- Dieses Gerät darf nicht durch Personen (einschl. Kindern) mit reduzierten physischen, sensorischen oder mentalen Fähigkeiten oder mangelnder Erfahrung und fehlendem Wissen verwendet werden, außer wenn diese Personen durch eine für ihre Sicherheit verantwortliche Person zur Verwendung des Gerätes überwacht oder angewiesen werden.
- Kinder sind zu überwachen um sicherzustellen, dass sie nicht mit dem Gerät spielen.

- Während der Installation darf das Stromversorgungskabel nicht übermäßig oder auf gefährliche Weise gebogen oder gequetscht werden.
- Ein beschädigtes Stromversorgungskabel muss unverzüglich durch den Lieferanten, Fachhändler oder Kundendienst ersetzt werden. Wenn Kabel oder Stecker beschädigt sind, dürfen Sie das Gerät nicht mehr benutzen.
- Reparieren Sie das Gerät nicht selbst, sondern suchen Sie einen autorisierten Fachmann auf. Um Gefährdungen zu vermeiden, ein defektes Netzkabel nur vom Hersteller, einem qualifizierten Techniker oder dem Kundendienst durch ein gleichwertiges Kabel ersetzen lassen.
- Das Gerät ist mit einem neuen Schlauchsatz an die Wasserversorgung anzuschließen; alte Schlauchsätze dürfen nicht wiederverwendet werden.
- Die Höchstzahl der zu spülenden Gedecke beträgt 6 (Tellergröße max. Ø 27 cm).
- Der höchstzulässige Wassereinlassdruck beträgt 1 Mpa.
- Der niedrigstzulässige Wassereinlassdruck beträgt 0,04 Mpa.
- Nehmen Sie die Tür zum Spülfach ab, wenn Sie eine alte Geschirrspülmaschine außer Betrieb nehmen oder sie entsorgen.

Gerät auspacken

Die Verpackung muss unbeschädigt sein. Überprüfen Sie das Gerät auf Transportschäden. Ein beschädigtes Gerät auf keinen Fall anschließen. Wenden Sie sich im Schadensfall bitte an Ihren Fachhandel.

Transportschutz entfernen

Das Gerät sowie Teile der Innenausstattung sind für den Transport geschützt. Entfernen Sie alle Klebebänder auf der rechten und linken Seite der Gerätetür. Kleberückstände können Sie mit Reinigungsbenzin entfernen. Entfernen Sie alle Klebebänder und Verpackungsteile auch aus dem Inneren des Gerätes.

2. ENTSORGUNG VON ALTGERÄTEN



Dieses Gerät ist ausgezeichnet lt. Vorgabe der Europäischen Entsorgungsvorschrift 2002 / 96 / EG - WEEE

Sie stellt sicher, dass das Produkt ordentlich entsorgt wird. Durch die umweltfreundliche Entsorgung stellen Sie sicher, dass eventuelle gesundheitliche Schäden durch Falschentsorgung vermieden werden.

Das Symbol der Tonne auf dem Produkt oder den Begleitpapieren zeigt an, dass dieses Gerät nicht wie Haushaltsmüll zu behandeln ist. Stattdessen soll es dem Sammelpunkt zugeführt werden für die Wiederverwertung von elektrischen und elektronischen Gerätschaften.

Die Entsorgung muss nach den jeweils örtlich gültigen Bestimmungen vorgenommen werden.

Für weitere Informationen wenden Sie sich an Ihre örtliche Behörde oder Entsorgungsfirma.

Machen Sie ausgediente Altgeräte vor der Entsorgung unbrauchbar:

- Ziehen Sie den Netzstecker aus der Steckdose.
- Trennen Sie den Stecker vom Netzkabel.
- Entfernen oder zerstören Sie evtl. vorhandene Schnapp- und Riegelschlösser. Dadurch verhindern Sie, dass sich spielende Kinder im Gerät einsperren (Erstickengefahr!) oder in andere lebensgefährliche Situationen geraten. Kinder können Gefahren, die im Umgang mit Haushaltsgeräten liegen, oft nicht erkennen. Sorgen Sie deshalb für die notwendige Aufsicht und lassen Sie Kinder nicht mit dem Gerät spielen.

Verpackungsmaterial

Die Kartons sind aus Altpapier und sind in den entsprechenden Altpapierbehältern zu entsorgen.

Alle Verpackungsmaterialien können recycelt werden.

Kunststoffe sind entsprechend der internationalen Abkürzungen markiert:

- PE Polyethylen, beispielsweise Kunststofffolien
- PS Styropor, beispielsweise Stützmaterialien
- POM Polyoxymethylen, beispielsweise Kunststoffclips
- PP Polypropylen, beispielsweise Trocknungsmittel
- ABS Acrylnitril-Butadien-Styrol-Copolymerisat



WICHTIG: Achten Sie auf eine umweltgerechte Entsorgung.

3. BETRIEBSANLEITUNG

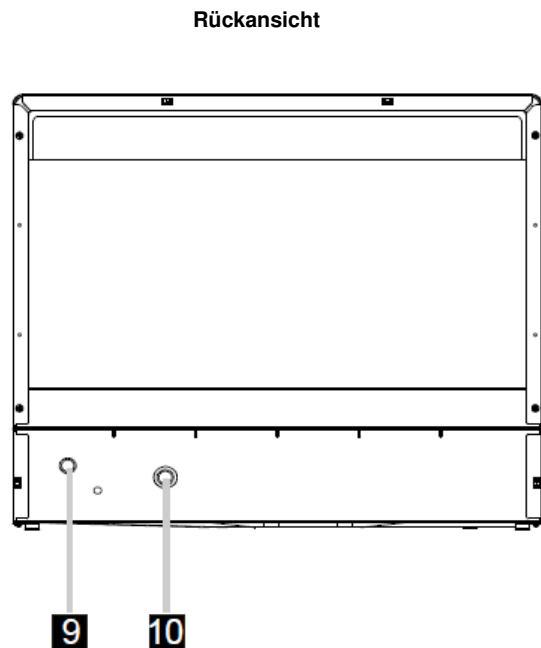
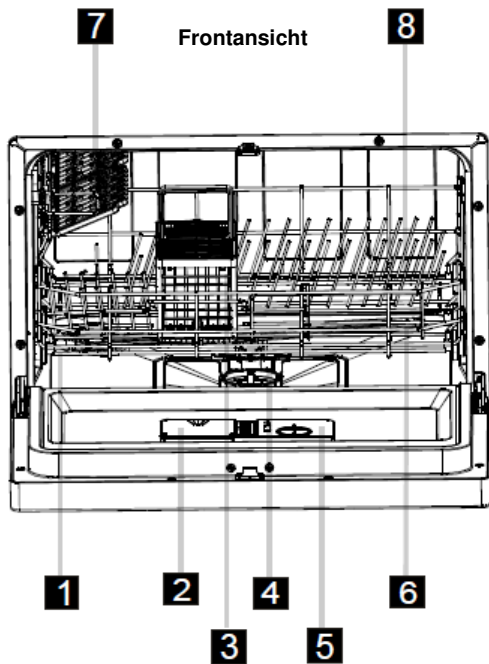
⚠ WICHTIG: Lesen Sie vor der ersten Verwendung Ihres Geschirrspülers sämtliche Bedienungsanweisungen, um Ihr Gerät mit der bestmöglichen Leistung zu betreiben.

Bedienfeld



- 1 Betriebskontrollanzeige: leuchtet, wenn das Gerät eingeschaltet ist.
- 2 On/Off: Ein-/Aus-Taste der Stromversorgung.
- 3 Klarspüler-Warnanzeige: leuchtet auf, wenn der Klarspülerspender aufgefüllt werden muss.
- 4 Salz-Warnanzeige: leuchtet, wenn Salz zur Wasserenthärtung nachgefüllt werden muss.
- 5 Startverzögerung: zeigt im Display die eingestellte Verzögerungszeit (1-24h).
- 6 Vorwahltaste: durch Drücken der Taste wird die Startverzögerung eingestellt. Sie können die Startzeit bis zu 24 Stunden verzögern.
1xdrücken=1 Stunde, 2xdrücken = 2 Stunden Startverzögerung usw.
- 7 Programm-Kontrollanzeige: leuchtet, solange das ausgewählte Spülprogramm läuft.
- 8 Programmtaste: durch Drücken einer Programmtaste, leuchtet die entsprechende Programm-Kontrollanzeige auf.
- 9 Start/Reset-Taste: Drucktaste zum Starten und Unterbrechen des gewählten Programmes.

Ausstattung des Geschirrspülers



- | | | |
|------------------------|----------------------|-----------------------------|
| 1 Salzbehälter | 5 Klarspülerbehälter | 9 Ablaufschlauch Anschluss |
| 2 Reinigungsmittelfach | 6 Sprüharm | 10 Zulaufschlauch Anschluss |
| 3 Besteckkorb | 7 Tassenablage | |
| 4 Filtereinheit | 8 Geschirrkorb | |

Zubehör: Sicherheitszulaufschlauch, Ablaufschlauch, Salztrichter, Bedienungsanleitung (D/GB).

4. VOR DER ERSTINBETRIEBNAHME

Bevor Sie Ihren Geschirrspüler zum ersten Mal verwenden:

- A. Befüllen Sie den Salzbehälter und stellen Sie den Wasserenthärter ein.
- B. Befüllen Sie den Klarspüler-Behälter und stellen Sie die Dosierung ein.
- C. Füllen Sie Reinigungsmittel ein.

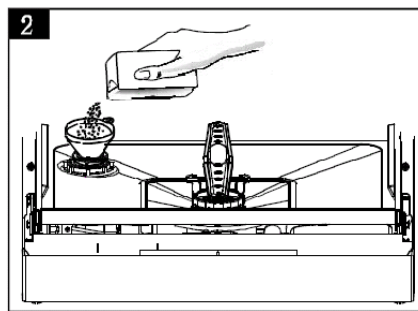
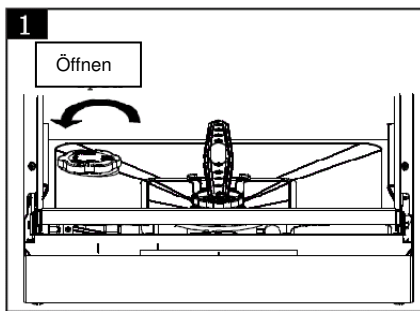
A. Wasserenthärter

Verwenden Sie nur Salze, die für den Gebrauch in Geschirrspülern geeignet sind. Der Salzbehälter befindet sich unter dem unteren Korb und muss wie nachfolgend beschrieben befüllt werden:

⚠ ACHTUNG:

- Verwenden Sie nur Salze, die speziell für die Verwendung in Geschirrspülern hergestellt wurden! Jedes andere Salz, das nicht speziell für die Verwendung in Geschirrspülern hergestellt wurde, insbesondere Tafelsalz, kann die Wasserenthärtungsvorrichtung beschädigen. Für Schäden, die durch die Verwendung von ungeeignetem Salz entstanden sind, gibt der Hersteller keine Garantie und ist nicht für entstandene Schäden haftbar zu machen.
- Erst vor dem Beginn eines der vollständigen Spülprogramme mit Salz füllen. Dadurch wird verhindert, dass Salzkristalle oder verschüttetes Salzwasser für längere Zeit auf dem Boden des Geschirrspülers bleiben und dort Korrosionsschäden verursachen.

Salzbehälter befüllen



- A. Nehmen Sie den unteren Korb heraus und schrauben Sie den Deckel des Salzbehälters ab (Abb. 1).
- B. Füllen Sie vor der ersten Verwendung 1 Liter Wasser in den Salzbehälter Ihres Geschirrspülers.
- C. Stecken Sie das Ende des (mitgelieferten) Trichters in die Öffnung und geben Sie ca. 1 kg Salz hinein. Es ist normal, wenn dabei eine kleine Menge Wasser aus dem Behälter austritt (Abb. 2).
- D. Schrauben Sie nach dem Befüllen des Behälters den Deckel im Uhrzeigersinn wieder zu.
- E. Normalerweise schaltet sich die Salzwarnleuchte 2-6 Tage nach Befüllen des Salzbehälters aus.
- F. Unmittelbar nach Befüllen des Salzbehälters mit Salz sollte ein Spülprogramm gestartet werden (wir empfehlen das Schnellprogramm). Anderenfalls können das Filtersystem, die Pumpe oder andere wichtige Teile des Gerätes vom Salzwasser beschädigt werden. Dies wird nicht von der Garantie abgedeckt.

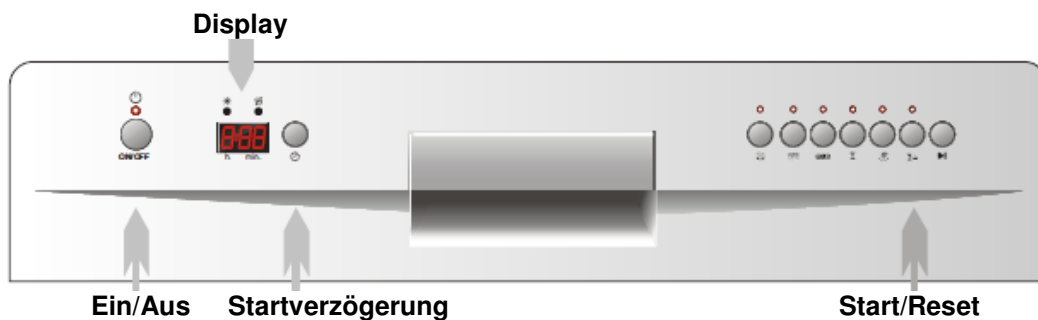
⚠ ANMERKUNG:

- Der Salzbehälter darf nur nachgefüllt werden, wenn die Salzwarnleuchte im Bedienfeld aufleuchtet. Je nachdem, wie gut das Salz sich auflöst, kann die Salzwarnleuchte weiterleuchten, obwohl der Salzbehälter gefüllt ist. Wenn sich im Bedienfeld keine Salzwarnleuchte befindet (bei einigen Modellen), können Sie anhand der Anzahl der abgelaufenen Spülvorgänge den Zeitpunkt für die Salznachfüllung schätzen.
- Wenn Salz verschüttet wurde, sollte ein Spülprogramm (Schnellprogramm) durchlaufen werden, um das überschüssige Salz zu entfernen.

Einstellen der Wasserenthärtung

Die Wasserhärte ist von Ort zu Ort unterschiedlich. Wird Ihr Tischgeschirrspüler mit hartem Wasser betrieben, können sich Ablagerungen auf Geschirr und Besteck bilden. Dieses Gerät ist mit einer Wasserenthärtungsanlage ausgestattet, die mit einem Spezi­alsalz für Geschirrspüler die Ablagerun-

gen verhindert. Entsprechend der örtlichen Wasserhärte (kann beim Wasserversorger erfragt werden) können Sie die Salzmenge für die vorliegende Wasserhärte einstellen.



Zur Einstellung der Wasserenthärtung gehen Sie wie folgt vor:

- Schließen Sie die Tür.
- Schalten Sie das Gerät mit der „On/Off“-Taste ein. Die Kontrollleuchte leuchtet.
- Drücken Sie innerhalb von 60 Sekunden „Start/Reset“-Taste für ca. 5 Sekunden, um den Salzverbrauch einzustellen.
- Im Display erscheint „H““. Die Werkseinstellung ist H6.
- Jetzt ist das Gerät vorbereitet, die Wasserhärte für Ihre Region einzustellen.

Sie haben die Möglichkeit 6 verschiedene Härtegrade entsprechend der Tabelle einzustellen:

Wasserhärte		Einstellungsstufe der Wasserenthärtung	Displayanzeige
°dH ¹⁾	mmol/l ²⁾		
0 - 5	0 – 0.9	1	H1
6 - 11	1.0 – 2.0	2	H2
12 – 17	2.1 – 3.0	3	H3
18 – 22	3.1 – 4.0	4	H4
23 – 34	4.1 – 6.1	5	H5
35 – 45	6.2 – 8.0	6*	H6

1) Deutscher Härtegrad

2) Internationale Bezeichnung der Wasserhärte

*) Werkseinstellung

Wenden Sie sich an Ihren lokalen Wasserversorger, wenn Sie Informationen über die Härte Ihres Wassers benötigen.

Einstellung des Salzverbrauchs

- Drücken Sie die „Start/Reset“-Taste um die Salzregulierung entsprechend Ihrer Region einzustellen: H1=>H2=>H3=>H4=>H5=>H6.
- Nach Einstellung, starten Sie den Geschirrspüler. Die Einstellung wird gespeichert.
- Wählen Sie das gewünschte Programm, um das Gerät zu starten.

B. Befüllen des Klarspüler-Behälters

Klarspüler-Behälter

Der Klarspüler wird während des letzten Spülvorgangs eingesetzt, um die Bildung von Wassertropfen, die Flecken und Streifen auf Ihrem Geschirr hinterlassen können, zu verhindern. Außerdem fördert der Klarspüler den Trocknungsprozess, indem er ein Abperlen des Wassers vom Geschirr ermöglicht. Ihr Geschirrspüler wurde für die Verwendung von flüssigen Klarspülersubstanzen konstruiert. Der Klarspüler-Behälter befindet sich in der Tür neben dem Reinigungsmittel-Behälter. Zum Öffnen des Behälters öffnen Sie den Deckel, und geben Sie Klarspüler hinein, bis die Füllstandsanzeige vollständig schwarz ist. Es passen etwa 110 ml Klarspüler in den Klarspülerbehälter.

Funktion des Klarspülers

Der Klarspüler wird automatisch während des letzten Spülvorgangs zugegeben; er ermöglicht eine gründliche Spülung sowie eine flecken- und streifenfreie Trocknung.

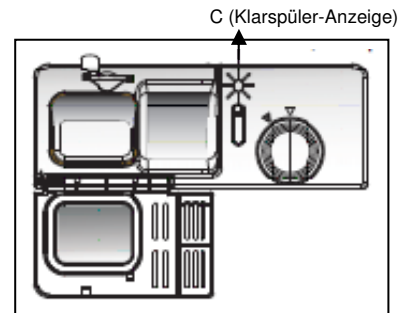
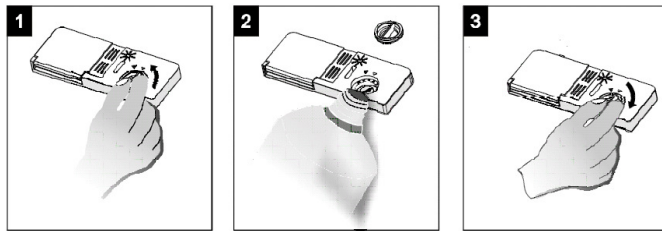
⚠ ACHTUNG: Verwenden Sie nur Qualitäts-Klarspüler für Geschirrspüler. Befüllen Sie den Klarspüler-Behälter niemals mit irgendwelchen anderen Substanzen (z. B. Geschirrspülmittel, flüssige Reinigungsmittel). Das Gerät kann dadurch beschädigt werden.

Zeitpunkt zum Nachfüllen des Klarspüler-Behälters

Solange die Klarspüler-Warnleuchte im Bedienfeld nicht aufleuchtet, können Sie die Menge des verbleibenden Klarspülers an der optischen Füllstandsanzeige „C“ neben dem Deckel abschätzen. Wenn der Klarspüler-Behälter voll ist, ist die Anzeige vollständig dunkel. Wenn die Menge an Klarspüler zurückgeht, wird die Größe des dunklen Punktes kleiner. Der Füllstand des Klarspüler-Behälters darf nicht unter 1/4 fallen.

Wenn die Menge an Klarspüler abnimmt, ändert sich die Größe des schwarzen Punktes auf der Klarspüler-Füllstandsanzeige wie unten dargestellt.

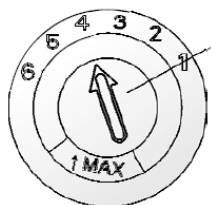
- voll
- ◐ 3/4 voll
- ◑ 1/2 voll
- ◒ 1/4 voll – Nachfüllen, um Fleckenbildung zu vermeiden
- Leer



1. Drehen Sie zum Öffnen des Behälters den Deckel zur Position „open“ (nach links) und nehmen Sie den Deckel heraus.
2. Geben Sie Klarspüler in den Behälter; achten Sie dabei darauf, den Behälter nicht zu überfüllen.
3. Setzen Sie den Deckel in der Stellung „open“ wieder auf, und drehen Sie den Pfeil nach rechts in die geschlossene Stellung.

⚠ ANMERKUNG: Entfernen Sie während des Nachfüllens verschütteten Klarspüler mit einem saugfähigen Tuch, um ein übermäßiges Schäumen bei der nächsten Wäsche zu vermeiden. Vergessen Sie nicht, vor dem Schließen der Geschirrspültür den Deckel wieder aufzusetzen.

Dosierung des Klarspülers



Regulieren Sie mit dem Hebel die Klarspülerdosierung

Der Klarspülmittelbehälter hat vier bzw. sechs Einstellungen. Beginnen Sie immer mit der Einstellung „4“. Wenn sich Flecken bilden und das Geschirr schlecht trocknet, erhöhen Sie die Menge des freigesetzten Klarspülers, indem Sie den Deckel des Behälters abnehmen und drehen Sie den Hebel auf Stufe „5“. Wenn sich dann immer noch Flecken bilden oder das Geschirr schlecht trocknet, drehen Sie den Regulierungshebel auf die nächste Stufe, bis Ihr Geschirr fleckenfrei ist. Die empfohlene Einstellung ist „4“ (die Werkseinstellung ist „4“).

⚠ ANMERKUNG: Erhöhen Sie die Dosierung, wenn sich nach dem Spülen Wassertropfen oder Kalkflecken auf dem Geschirr befinden sollten. Verringern Sie die Dosis, wenn sich auf dem Geschirr weißliche, klebrige Flecken bilden oder sich auf Ihren Gläsern oder Messern ein blauer Film bildet.

C. Funktion des Reinigungsmittels

Die Reinigungsmittel mit ihren chemischen Zusätzen sind dazu erforderlich, Schmutz zu zersetzen und aus der Geschirrspülmaschine zu entfernen. Die meisten handelsüblichen, qualitativ hochwertigen Reinigungsmittel sind für diesen Zweck geeignet.

Reinigungsmittel

Es gibt 3 Sorten Reinigungsmittel:

1. mit Phosphat und mit Chlor
2. mit Phosphat und ohne Chlor
3. Phosphatfrei und chlorfrei

Normalerweise sind neue, pulverförmige Reinigungsmittel phosphatfrei. In diesem Fall ist die Wasserenthärtungsfunktion des Phosphates nicht gegeben. In diesem Fall empfehlen wir, Salz in den Salzbehälter zu füllen, auch wenn die Härte des Wassers nur 6°dH beträgt. Falls Reinigungsmittel ohne Phosphat verwendet werden, treten bei Verwendung von hartem Wasser häufig weiße Flecken auf

Tellern und Gläsern auf. Verwenden Sie in diesem Fall bitte mehr Reinigungsmittel, um bessere Ergebnisse zu erzielen.

Chlorfreie Reinigungsmittel haben nur eine geringe Bleichwirkung. Kräftige und farbige Flecken werden nicht vollständig entfernt. Verwenden Sie in diesem Fall bitte ein Spülprogramm mit einer höheren Temperatur.

Konzentriertes Reinigungsmittel

Je nach ihrer chemischen Zusammensetzung können Reinigungsmittel in zwei Hauptarten unterteilt werden:

- herkömmliche Alkali-Reinigungsmittel mit ätzenden Bestandteilen
- Reinigungsmittel mit niedrigen Alkali-Konzentrationen mit natürlichen Enzymen

Die Verwendung "normaler" Spülprogramme in Kombination mit konzentrierten Reinigungsmitteln reduziert die Umweltverschmutzung und schont Ihr Geschirr; diese Spülprogramme sind auf die schmutzlösenden Eigenschaften der Enzyme im konzentrierten Reinigungsmittel speziell abgestimmt. Aus diesem Grund können "normale" Spülprogramme, in denen konzentrierte Reinigungsmittel verwendet werden, die gleichen Reinigungsergebnisse erzielen, die sonst nur mit "Intensivprogrammen" erzielt werden können.

Reinigungstabs

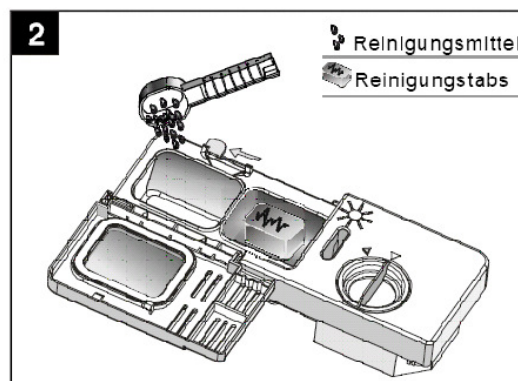
Reinigungstabs verschiedener Marken lösen sich unterschiedlich schnell auf. Aus diesem Grund lösen sich während kurzer Spülprogramme einige Reinigungstabs nicht vollständig auf und können daher nicht ihre volle Leistungsfähigkeit erreichen. Verwenden Sie daher lange Spülprogramme, wenn Sie Reinigungstabs verwenden, um eine vollständige Entfernung von Reinigungsmittelrückständen sicherzustellen.

⚠ HINWEIS: Die Tabs sind in der Größe zum Spülen von 12 Maßgedecken ausgelegt. Für den Tischgeschirrspüler ist ein halber Tab ausreichend. Vermeiden Sie eine Überdosierung von Reiniger und Klarspüler. Bei dem Gebrauch von Tabs mit integriertem Klarspüler darf kein zusätzlicher Klarspüler eingefüllt sein und verwendet werden. Dieses führt zu einer erhöhten Schaumbildung und kann die Funktion des Gerätes beeinträchtigen.

Reinigungsmittelbehälter

Der Behälter muss vor dem Start jedes Spülzyklus gemäß der Anleitung in der Spülzyklustabelle befüllt werden. Ihr Geschirrspüler verwendet weniger Reinigungsmittel und weniger Klarspüler als herkömmliche Geschirrspüler. Normalerweise wird nur ein Esslöffel Reinigungsmittel für einen normalen Spülgang benötigt. Für schmutzige Geschirrtteile wird mehr Reinigungsmittel benötigt. Füllen Sie das Reinigungsmittel erst kurz vor Einschalten des Geschirrspülers ein; anderenfalls kann es feucht werden und sich nicht vollständig auflösen.

Menge des zu verwendenden Reinigungsmittels



⚠ ANMERKUNG:

- Wenn der Deckel geschlossen ist: Drücken Sie die Freigabetaste. Der Deckel öffnet sich.
- Füllen Sie nur unmittelbar vor einem Spülzyklus Reinigungsmittel ein.
- Verwenden Sie nur Qualitäts-Reinigungsmittel für Geschirrspüler.
- Die Dosierung beträgt max. 15 g (Hauptspülgang) bzw. 3 g (Vorspülgang).

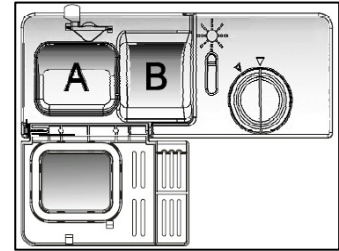
⚠ WARNUNG: Reinigungsmittel für Geschirrspüler ist ätzend und von Kindern fernzuhalten.

Ordnungsgemäße Verwendung des Reinigungsmittels

Verwenden Sie nur Reinigungsmittel, das für die Verwendung in Geschirrspülern hergestellt wurde. Lagern Sie das Reinigungsmittel trocken und sauber. Füllen Sie pulverförmige Reinigungsmittel erst dann in den Behälter, wenn Sie einen Spülvorgang durchführen wollen.

Einfüllen des Reinigungsmittels

Füllen Sie den Reinigungsmittel-Behälter mit Reinigungsmittel. Die Markierung zeigt, wie rechts dargestellt, die Dosierstärke an:
A. Reinigungsmittel für den Hauptspülgang
B. Reinigungsmittel für den Vorspülgang



Beachten Sie die Dosierungs- und Lagerungsempfehlungen des Herstellers auf der Verpackung des Reinigungsmittels.

Schließen Sie den Deckel und drücken Sie auf ihn, bis er einrastet. Geben Sie bei stark verschmutztem Geschirr eine zusätzliche Dosis Reinigungsmittel in die Kammer B für die Vorwäsche. Dieses Reinigungsmittel wirkt vor dem Hauptwaschgang.

ANMERKUNG:

- In der Spülprogrammtabelle finden Sie Informationen über die richtige Menge Reinigungsmittel für die jeweiligen Programme.
- Beachten Sie bitte, dass je nach Verschmutzungsgrad und Wasserhärte Unterschiede möglich sind.
- Beachten Sie bitte die Empfehlungen des Herstellers auf der Verpackung des Reinigungsmittels.

5. BELADEN DES GESCHIRRSPÜLMASCHINENKORBES

Empfehlung

- Kaufen Sie nur Küchenutensilien, die als spülmaschinenfest gekennzeichnet sind.
- Verwenden Sie ein mildes Reinigungsmittel, das als ‚geschirrfreundlich‘ beschrieben ist. Falls erforderlich, holen Sie weitere Informationen vom jeweiligen Hersteller des Reinigungsmittels ein.
- Wählen Sie für bestimmte Geschirrtteile ein Programm mit niedrigstmöglicher Temperatur.
- Nehmen Sie Gläser und Besteck nicht unmittelbar nach Ende des Programms aus dem Geschirrspüler, um Schäden zu vermeiden.

Die folgenden Besteck- und Geschirrtteile sind für das Spülen mit dem Geschirrspüler

nicht geeignet:

- Bestecke mit Handstücken aus Holz, Porzellan oder Perlmutter
- nicht wärmebeständige Kunststoffteile
- ältere Bestecke mit geklebten, nicht temperaturbeständigen Teilen/Griffen
- verklebte Besteck- oder Geschirrtteile
- Zinn- oder Kupfergeschirr
- Kristallgläser
- Rostempfindliche Stahlteile
- Holzbretter
- aus Kunstfasern bestehende Gegenstände

bedingt geeignet:

- einige Glassorten können nach einer größeren Anzahl von Spülgängen stumpf werden
- Silber- und Aluminiumteile verlieren tendenziell während des Spülens an Farbe
- glasierte Muster können bei häufigem Spülen ausbleichen


Vorsicht vor und nach dem Beladen des Geschirrspülkorbes

(Beachten Sie die folgenden Richtlinien, um mit Ihrem Geschirrspüler beste Reinigungsergebnisse zu erzielen. Die Funktionen und das Aussehen der Geschirrr- und Besteckkörbe können von Ihrem Modell abweichen.)

Entfernen Sie größere Mengen von Speiseresten auf dem Geschirr. Weichen Sie in Pfannen angebrannte Reste auf. Das Vorspülen des Geschirrs unter fließendem Wasser ist nicht erforderlich.

Legen Sie die Geschirrtteile in folgender Weise in den Geschirrspüler ein:

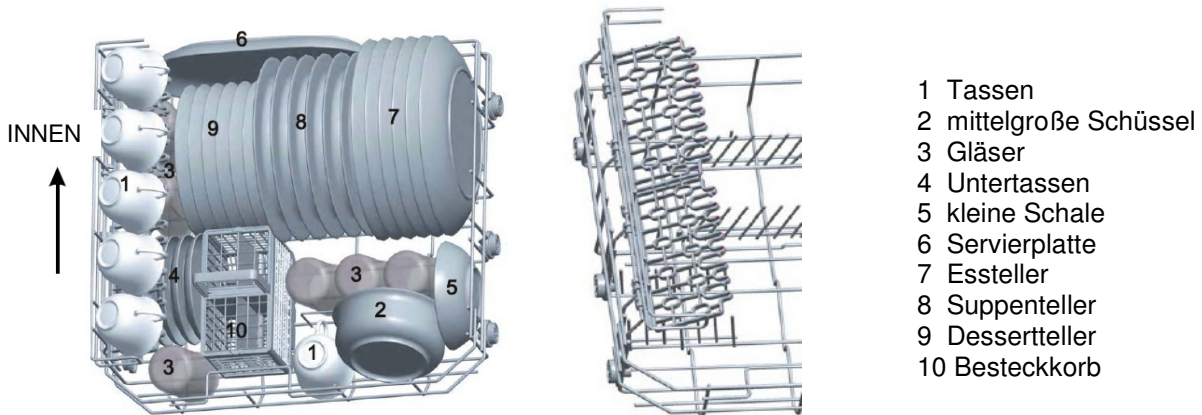
1. Teile wie Tassen, Gläser, Töpfe/Pfannen usw. mit der Öffnung nach unten einlegen.
2. Teile mit Kurven oder Einkerbungen schräg einstellen, so dass das Wasser ablaufen kann.
3. Sämtliche Teile so einstellen, dass sie fest stehen und nicht umkippen können.
4. Sämtliche Teile so platzieren, dass die Sprüharme während des Spülens frei rotieren können.

 **ANMERKUNG:** Sehr kleine Teile nicht im Geschirrspüler spülen, da sie aus dem Korb fallen können.

- Hohle Teile wie Tassen, Gläser, Pfannen usw. mit der Öffnung nach unten einstellen, so dass sich kein Wasser in dem Teil oder in Vertiefungen sammeln kann.
- Geschirr- und Besteckteile nicht ineinander liegend oder einander überdeckend einstellen.
- Gläser dürfen sich nicht berühren, anderenfalls können sie beschädigt werden.
- Messer mit langen Klingen, die hochkant eingestellt werden, stellen eine Gefahr dar!
- Lange und/oder scharfe Besteckteile wie Tranchiermesser müssen waagrecht in den Korb gelegt werden.
- Bitte überladen Sie Ihren Geschirrspüler nicht. Anderenfalls besteht das Risiko unzureichender Spülergebnisse und hoher Energieverbräuche.

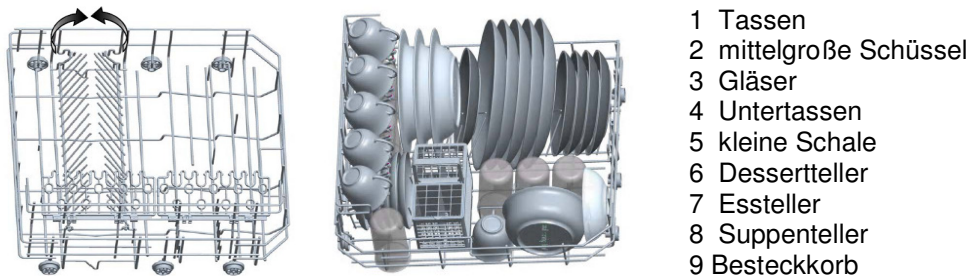
Einräumen des Geschirrkorb

Stellen Sie Geschirrtteile und Kochgeschirr so ein, dass sie nicht vom Wasserstrahl bewegt werden.



Klappbare Stifte des Geschirrkorb für größere Geschirrtteile

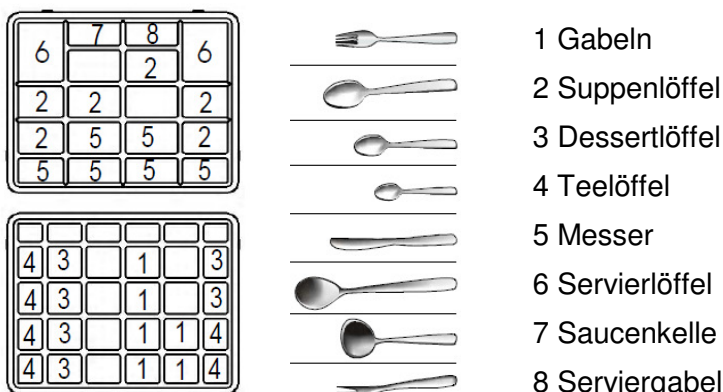
Um eine bessere Stapelung von Töpfen und Pfannen zu erreichen, können die Stifte wie im Bild unten dargestellt nach unten geklappt werden. Die Höhe für Geschirrtteile beträgt max. 27 cm.



Besteckkorb

Besteck muss in den Besteckkorb mit den Handstücken nach unten einsortiert werden. Wenn der Korb über seitliche Klappen verfügt, sollten die Löffel separat in die entsprechenden Schlitze einsortiert werden; besonders lange Besteckteile müssen wie im Bild dargestellt waagrecht vorne im Korb eingelegt werden.

Beispiel zum Einräumen:



! WARNUNG:

Verhindern Sie, dass das Besteck auf der Unterseite hervorsticht. Laden Sie spitze Gegenstände stets mit der Spitze nach unten.







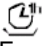

Um Ihre persönliche Sicherheit und ein hervorragendes Spülergebnis sicherzustellen, stellen Sie Besteck auf folgende Weise in den Besteckkorb ein:


- Die Besteckteile dürfen nicht aneinander kleben.
- Die Besteckteile werden mit dem Handstück nach unten einsortiert.
- Messer und andere möglicherweise gefährliche Besteckteile werden jedoch mit dem Handstück nach oben eingestellt.

6. STARTEN EINES SPÜLPROGRAMMS

Spülprogramm-Tabelle

 **ANMERKUNG:** ★ bedeutet: In den Klarspüler-Behälter ist Klarspüler einzufüllen.

Pro-gramm	Programmauswahl-Information	Programm-beschreibung	Reinigungs-mittel Vor/Haupt	Lauf-zeit (Min.)	Energie (kWh)	Was-ser (Liter)	Klar-spüler
 Intensiv	Für stark verschmutztes Geschirr und eingetrockneten Speiseresten	Vorspülen (50°C) Hauptspülen (70°C) Spülen (70°C) Trocknen	3/15 g (oder Tab)	140	0.90	11.0	★
 Normal	Für normal verschmutztes Geschirr	Vorspülen Hauptspülen (60°C) Spülen (70°C) Trocknen	3/15 g (oder Tab)	120	0.65	9.0	★
 Eco (*EN 50242)	Für normal verschmutztes Geschirr; tägliche Anwendung	Vorspülen Hauptspülen (50°C) Spülen (70°C) Trocknen	3/15 g (oder Tab)	170	0.61	7.0	★
 Glas	Für leicht verschmutztes Geschirr und Glas	Hauptspülen (45°C) Spülen (60°C) Trocknen	15 g	75	0.50	7.0	★
 Express	Für leicht verschmutztes Geschirr	Hauptspülen (65°C) Spülen (50°C) Trocknen	15 g	60	0.55	7.0	
 Schnell	Schneller Spülgang für leicht verschmutztes Geschirr	Hauptspülen (40°C) Spülen (40°C)	15 g	30	0.25	6.0	


 **ANMERKUNG:** *EN 50242: dieses Programm ist das Testprogramm. Information für den Vergleichbarkeitstest nach EN 50242 wie folgt:

- Kapazität: 6 Gedecke
- Position des oberen Korbes: obere Räder auf Schienen
- Klarspüler-Einstellung: 6
- Leistungsaufnahme im Aus-Zustand: 0.49 W
- Leistungsaufnahme im unausgeschalteten Zustand: 0.49 W

Einschalten des Gerätes

Starten eines Spülprogramms

- Ziehen Sie den Korb heraus, stellen Sie das Geschirr ein und schieben Sie den Korb zurück.
- Füllen Sie Reinigungsmittel ein (siehe Abschnitt "vor der Erstinbetriebnahme").
- Stecken Sie den Netzstecker in die Netzsteckdose. Stromversorgung: 220-240 VAC/50 Hz, Steckdose: 10 A, 250 VAC. Die Wasserversorgung muss bis zum Höchstdruck geöffnet sein.
- Den Schalter EIN/AUS drücken; die Leuchte EIN/AUS leuchtet auf.
- Schalten Sie das Gerät mit der On/Off-Taste (2) ein. Drücken Sie die Taste des gewünschten Spülprogramms (8). Die entsprechende Programmanzeige (7) leuchtet. Drücken Sie die „Start/Reset“-Taste (9), um den Geschirrspüler und das Spülprogramm zu starten.

 **ANMERKUNG:** Wenn Sie die „Start/Reset“-Taste (9) während des Spülvorgangs drücken, erlischt die Programmanzeige und jede Minute ertönt ein Warnton, bis Sie die Taste „Start/Reset“ (9) erneut drücken, um den Spülvorgang fortzusetzen.


Programmänderung

Voraussetzung:

- Ein laufender Spülzyklus kann nur geändert werden, wenn er erst kurze Zeit gelaufen ist. Anderenfalls wurde möglicherweise schon Reinigungsmittel freigesetzt und das Gerät hat möglicherweise bereits Spülwasser abgelassen. Wenn dies der Fall ist, muss der Reinigungsmittel-Behälter neu befüllt werden (siehe Abschnitt "vor der Erstinbetriebnahme").
Drücken Sie die „Start/Reset (9)“-Taste und danach die „Programmtaste (8)“. Das Gerät geht in einen Standby-Zustand über, in dem Sie das Programm auf die gewünschte Zykluseinstellung umprogrammieren können. Drücken Sie die entsprechende „Programm-Taste (8)“ ca. 3 Sekunden gedrückt um den Spülvorgang zu starten (siehe Abschnitt „Starten eines Spülprogramms“).

Das Display zeigt Ihnen den Status des Geschirrspülers:

- | | | |
|------------------|-----------------------------------|--------------------------|
| - Displayanzeige | der Doppelpunkt „--:--“ leuchtet: | Standby-Modus oder Pause |
| - Displayanzeige | der Doppelpunkt „--:--“ blinkt: | in Betrieb |

 **ANMERKUNG:** Wenn Sie die Tür während des Spülvorganges öffnen, stellt sich das Gerät auf Pause. Nach Schließen der Tür wird der Spülvorgang nach 10 Sekunden fortgesetzt.

Haben Sie Geschirrtteile vergessen einzuräumen?

Vergessene Geschirrtteile können solange der Reinigungsmittel-Behälter noch nicht geöffnet hat, eingeräumt werden.

- | | |
|---|--|
| 3. Drücken Sie die „Start/Reset“-Taste (9) | 1. Schließen Sie die Tür. |
| 4. Sobald der Sprüharm angehalten hat, können Sie die Tür vollständig öffnen. | 2. Drücken Sie die „Start/Reset“-Taste (9); nach ca. 10 Sekunden läuft der Geschirrspüler wieder an. |
| 5. Stellen Sie vergessene Geschirrtteile ein. | |

Am Ende des Spülprogramms

Zum Abschluss des Spülzyklus ertönt ein 8 Sekunden langer Summton. Schalten Sie das Gerät mit der „Ein/Aus“-Taste (2) aus. Schließen Sie die Wasserversorgung und öffnen Sie die Tür der Spülmaschine. Warten Sie ein paar Minuten mit dem Ausräumen des Geschirrspülers, solange das Geschirr noch sehr heiß ist und daher leichter bricht. Es trocknet auch besser ab.

Ausschalten des Geschirrspülers

wenn das Programm beendet ist.


- Schalten Sie die Spülmaschine durch Drücken der „EIN/AUS“-Taste (2) aus.
- Drehen Sie den Wasserhahn zu!

Öffnen Sie die Tür vorsichtig

Heiße Geschirrtteile sind stoßempfindlich bzw. bruchempfindlicher. Lassen Sie die Geschirr-/ Besteckteile und Küchenutensilien daher etwa 15 Minuten abkühlen, bevor Sie sie aus dem Gerät nehmen. Außerdem trocknen Geschirr- und Besteckteile so besser. Öffnen Sie die Geschirrspültür und warten Sie etwa 15 Minuten bevor Sie den Geschirrspüler entladen.

Entladen des Geschirrspülers

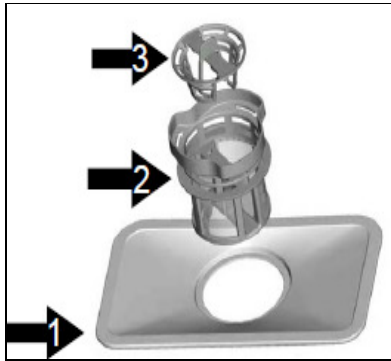
Es ist normal, dass der Geschirrspüler innen nass ist.

 **WARNUNG:** Es ist gefährlich die Tür während des Spülvorgangs zu öffnen, es besteht Verbrühungsgefahr!

7. WARTUNG UND REINIGUNG

Filtersystem

Der Filter verhindert, dass größere Mengen an Speiseresten oder Fremdkörper in das Spülsystem gelangen. Die Reste können den Filter blockieren; in diesem Fall müssen sie entfernt werden. Das Filtersystem besteht aus einem Grobfilter, einem flachen Hauptfilter und einem feinen Mikrofilter.



Hauptfilter 1 In diesem Filter aufgefangene Lebensmittel- und Schmutzpartikel werden von einem Spezialstrahl auf dem Sprüharm pulverisiert und über den Wasserablauf ausgespült.

Feinfilter 2 Dieser Filter fängt Schmutz und Lebensmittelreste im Sumpfbereich und verhindert, dass sich diese Verschmutzungen während des Spülzyklus wieder auf den Geschirrtellen absetzen.

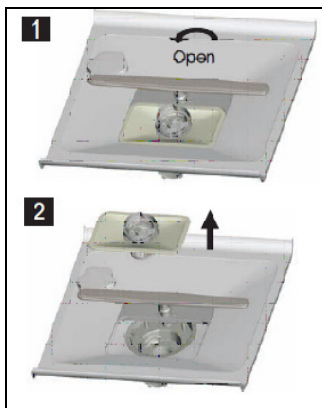
Grobfilter 3 Größere Gegenstände wie Knochenstücke oder Glasscherben, die den Abfluss blockieren könnten, werden im Grobfilter aufgefangen. Um diese Gegenstände aus dem Filter zu entfernen, drücken Sie leicht auf den Deckel dieses Filters und nehmen Sie ihn ab.

Filterbaugruppe

Der Filter beseitigt Lebensmittelpartikel aus dem Waschwasser und ermöglicht so dessen Wiederverwendung für den Spülzyklus. Um beste Leistungen und Ergebnisse zu erzielen, muss der Filter regelmäßig gereinigt werden. Aus diesem Grund ist es vorteilhaft, größere im Filter aufgefangene Lebensmittelpartikel nach jedem Spülzyklus durch Ausspülen des halbrunden Filters und des Behälters unter fließendem Wasser zu entfernen. Ziehen Sie den Behältergriff nach oben, um den Filtereinsatz herauszuziehen.

⚠️ WARNUNG:

- Der Geschirrspüler darf niemals ohne Filter betrieben werden.
- Ein unsachgemäßes Einsetzen des Filters kann die Leistung des Gerätes herabsetzen und Geschirrtelle und Küchenutensilien beschädigen.



Schritt 1: Filter gegen den Uhrzeigersinn drehen

Schritt 2: Filtereinheit (Grob- / Feinfilter) nach oben herausziehen.

Schritt 3: Hauptfilter herausnehmen.

- Prüfen Sie nach jeder Verwendung des Geschirrspülers die Filter auf Verstopfungen.
- Nach Abschrauben des Grobfilters kann das Filtersystem entnommen werden. Lebensmittelreste und die Filter unter fließendem Wasser reinigen.

⚠️ ANMERKUNG: Zum Herausziehen des Filters diese Schritte in der Reihenfolge 1-3 durchführen; zum Wiedereinsetzen des Filters diese Schritte in der Reihenfolge 3-1 durchführen.

⚠️ ANMERKUNG: Das gesamte Filtersystem sollte einmal pro Woche gereinigt werden.

Reinigen des Filters

Verwenden Sie zur Reinigung des Grob- und des Feinfilters eine Reinigungsbürste. Setzen Sie die Filterteile wie in der Abbildung auf der letzten Seite dargestellt zusammen und setzen Sie die gesamte Gruppe wieder in den Geschirrspüler ein; dazu positionieren Sie den Filter in seinem Sitz und drücken ihn dann nach unten.

⚠️ WARNUNG: Die Filter nicht zum Reinigen ausklopfen. Sie können sich sonst verformen, was die Reinigungsleistung des Geschirrspülers vermindern kann.

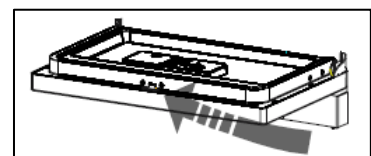
Pflege des Geschirrspülers

Das Bedienfeld kann mit einem leicht angefeuchteten Tuch gereinigt werden. Nach dem Reinigen gründlich abtrocknen. Verwenden Sie für die Außenflächen eine gute Gerätepolitur.

Verwenden Sie an keinem Teil des Geschirrspülers scharfe Gegenstände, Scheuerpads oder aggressive Reiniger.

Reinigung der Tür

Zum Reinigen der Türdichtung verwenden Sie nur ein weiches, mit warmem Wasser angefeuchtetes Tuch. Vermeiden Sie die Anwendung von Sprühreinigern, da diese zum Eindringen von Wasser in die Türverriegelung und in elektrische Komponenten führen können.



⚠️ WARNUNG:

- Verwenden Sie zum Reinigen der Türverkleidung keine Sprühreiniger, da diese die Türverriegelung und elektrische Bauteile beschädigen können.
- Scheuernde Reinigungsmittel und einige Papiertücher dürfen nicht verwendet werden, da sie Kratzer oder Flecken auf der Edelstahloberfläche hinterlassen können.

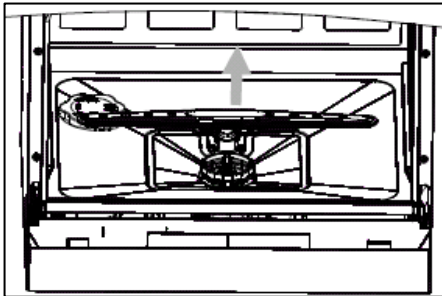
Schutz gegen Gefrieren

Schützen Sie den Geschirrspüler im Winter gegen Frostschäden. Führen Sie nach jedem Spülzyklus folgendes durch:

1. Trennen Sie die Stromversorgung zum Geschirrspüler.
2. Schließen Sie die Wasserversorgung und nehmen Sie den Wasserzulaufschlauch vom Wasserventil ab.
3. Lassen Sie das Wasser aus dem Zulaufschlauch und aus dem Wasserventil ab (Verwenden Sie einen Auffangbehälter für das ablaufende Wasser).
4. Schließen Sie den Zulaufschlauch wieder an das Wasserventil an.
5. Nehmen Sie den Filter aus dem Boden der Wanne heraus und entfernen Sie das Wasser im Sumpf mit einem Schwamm.

⚠️ ANMERKUNG: Wenn Ihr Geschirrspüler eingefroren ist, wenden Sie sich bitte an den Kundendienst.

Reinigung des Sprüharms



Der Sprüharm muss regelmäßig gereinigt werden, da Kalkablagerungen oder andere Ablagerungen die Düsen und das Lager verschmutzen. Der Sprüharm kann mühelos zur Reinigung entfernt werden. Fassen Sie den Sprüharm in der Mitte und ziehen Sie den Sprüharm nach oben. Waschen Sie den Arm in warmem Seifenwasser und reinigen Sie die Düsen mit einer weichen Bürste. Setzen Sie den Sprüharm nach der Reinigung wieder ein. Überprüfen Sie, dass der Arm korrekt eingesetzt ist und sich frei drehen kann.

Erhalten eines guten Betriebszustandes Ihres Geschirrspülers

- **Nach jedem Spülen**
Schließen Sie nach jedem Spülvorgang die Wasserversorgung zum Gerät und lassen Sie die Tür leicht geöffnet, damit keine Feuchtigkeit und keine Gerüche im Gerät verbleiben.
- **Netzstecker ziehen**
Vor der Durchführung von Reinigungs- oder Wartungsarbeiten immer den Netzstecker aus der Netzsteckdose ziehen.
- **Keine Lösungsmittel oder scheuernde Reinigungsmittel**
Zum Reinigen der Außenflächen und der Gummiteile des Geschirrspülers keine Lösungsmittel oder scheuernde Reinigungsmittel verwenden. Verwenden Sie ausschließlich ein mit warmem Seifenwasser angefeuchtetes Tuch. Zum Entfernen von Flecken von Innenflächen ein mit etwas Essig angefeuchtetes Tuch oder ein spezielles Produkt für die Reinigung von Geschirrspülern verwenden.
- **Bei Nichtverwendung über einen längeren Zeitraum**
Es wird empfohlen, einen Spülzyklus mit leerem Geschirrspüler zu fahren, anschließend den Netzstecker zu ziehen, die Wasserversorgung zu trennen und die Tür des Gerätes leicht geöffnet zu lassen. Auf diese Weise werden die Türdichtungen geschont und es können sich im Gerät keine Gerüche bilden.
- **Versetzen des Gerätes**
Wenn das Gerät bewegt werden muss, versuchen Sie es in vertikaler Position zu tragen. Falls unbedingt erforderlich, kann das Gerät auf der Rückseite liegend bewegt werden.
- **Dichtungen**
In den Dichtungen klebende Speisereste sind häufig die Ursache für die Bildung unangenehmer Gerüche. Eine regelmäßige Reinigung mit einem feuchten Schwamm verhindert dies.

8. INSTALLATIONSANWEISUNG

ACHTUNG:

Die Montage von Rohren und elektrischen Ausrüstungen darf nur durch Fachpersonal erfolgen.



WARNUNG: Stromschlaggefahr!
Vor der Installation des Geschirrspülers die Stromzufuhr abschalten.
Anderenfalls besteht Lebensgefahr sowie Stromschlaggefahr.

Vorbereitung der Installation

Der Ort der Aufstellung der Spülmaschine sollte in der Nähe eines bestehenden Wasseranschlusses, eines Abflusses und eines Stromanschlusses gewählt werden.

Eine Seite des Abflusses der Küchenspüle sollte für den Anschluss des Abflussschlauchs der Spülmaschine gewählt werden.

Aufstellen des Gerätes

Stellen Sie das Gerät an der gewünschten Stelle auf und richten Sie es in der Waage mit den Stellfüßen aus.

Die Rückseite sollte an der Wand dahinter stehen, die Seiten an Wand oder angrenzenden Schränken. Der Geschirrspüler ist mit Wasseranschluss und Abwasserschlauch ausgestattet, die nach links oder rechts verlegt werden können, um einen sachgerechten Anschluss zu ermöglichen.

Stromanschluss

WARNUNG: Zu Ihrer persönlichen Sicherheit:

- Mit diesem Gerät kein Verlängerungskabel und keinen Adapterstecker verwenden.
- Unter keinen Umständen den Erdanschluss vom Netzkabel abtrennen oder abschneiden.

Elektrische Anforderungen

Auf dem Typenschild finden Sie Informationen über die Anschlussspannung; schließen Sie den Geschirrspüler an eine entsprechende Stromquelle an. Verwenden Sie die geforderte 10 A-Sicherung, eine träge Sicherung oder einen empfohlenen Sicherungsschalter und bieten Sie einen gesonderten Leistungsschutz für dieses Gerät.

Elektrischer Anschluss

Spannung und Frequenz der Stromversorgung müssen den Angaben auf dem Typenschild entsprechen. **Der Netzstecker darf nur in eine ordnungsgemäß geerdete Netzsteckdose eingesteckt werden.** Wenn die Netzsteckdose, an die das Gerät angeschlossen werden soll, für den Netzstecker geerdet werden nicht geeignet ist, ersetzen Sie die Netzsteckdose. Verwenden Sie keine Adapter oder Ähnliches, da diese Überhitzungen und Brände verursachen können.

Erdungsanweisungen

Dieses Gerät muss geerdet werden. Bei einer Störung oder Fehlfunktion verringert die Erdung die Stromschlaggefahr, indem sie einen Weg mit dem geringsten Widerstand für den elektrischen Strom schafft. Dieses Gerät ist mit einem Kabel ausgestattet, das einen Geräteerdleiter und einen Erdstecker hat. Der Stecker muss in eine passende Steckdose gesteckt werden, die entsprechend den lokalen Gesetzen und Vorschriften installiert und geerdet ist.

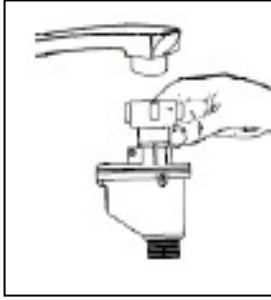
WARNUNG:

- Ein unsachgemäßer Anschluss des Geräte-Erdungskabels kann zu einem elektrischen Schlag führen.
- Wenden Sie sich an einem qualifizierten Elektriker oder einen Kundendienstmitarbeiter, wenn Sie sich nicht sicher sind, ob das Gerät ordnungsgemäß geerdet ist.
- Verändern Sie den mit dem Gerät mitgelieferten Netzanschlusstecker nicht. Wenn der Netzstecker nicht richtig in die Netzsteckdose passt, lassen Sie durch einen qualifizierten Elektriker eine geeignete Netzsteckdose einbauen.

Wasseranschluss

Das Gerät muss mit einem neuen Anschluss-Set am Wasserhahn angeschlossen werden. Der Wasserhahn muss geschlossen werden können. Keine alten Anschluss-Sets wiederverwenden.

Der Wasserdruck muss zwischen 0,04 MPa und 1 MPa betragen. Ist der Druck geringer, wenden Sie sich bitte an ein Fachmann.



- 1) Wickeln Sie den Zulaufschlauch vollständig auf der Rückseite des Geschirrspülers ab.
- 2) Schrauben Sie den Wasserzulauf am Wasserhahn mit 3/4"-Gewinde an.
- 3) Drehen Sie das Wasser voll auf, bevor Sie den Geschirrspüler in Betrieb nehmen

Hinweise zum Zulaufschlauch-Sicherheitssystem

Der Wasserzulauf ist doppelwandig. Dieses System garantiert die Absperrung des Wasserzulaufs bei Undichtigkeit des inneren Schlauches. Die Abschaltung des Wasserzulaufs führt über einen elektronischen Kontakt.

Abnehmen des Wasserzulaufschlauchs von der Wasserversorgung

- 1) Sperren Sie den Zulaufhahn ab.
- 2) Schrauben Sie den Sicherheits-Wasserzulaufschlauch vom Wasserhahn ab.

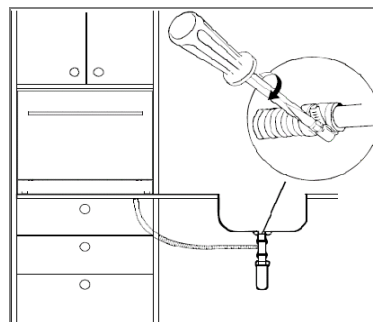
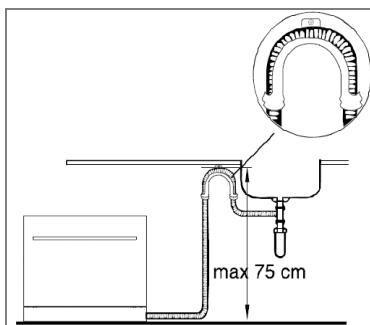
Kaltwasseranschluss

Schließen Sie den Kaltwasser-Zulaufschlauch an ein Anschlussstück mit 3/4"-Gewinde an; achten Sie dabei auf festen Sitz. Wenn die Wasserrohre neu sind oder längere Zeit nicht verwendet wurden, lassen Sie Wasser ablaufen, bis das nachströmende Wasser klar ist. Diese Vorsichtsmaßnahme ist erforderlich, um ein Verstopfen des Wasserzulaufs und Schäden am Gerät zu vermeiden.

⚠️ WARNUNG: Um zu vermeiden, dass Wasser im Zulaufschlauch verbleibt, schließen Sie nach der Verwendung den Haupthahn.

Anschluss des Ablaufschlauchs

Falls sich der Abfluss mehr als 750 mm über dem Fußboden befindet, kann das im Schlauch stehende Wasser nicht direkt in den Abfluss (mind. Ø 4 cm) abgelassen werden. Es ist nötig, dieses in eine Schüssel oder anderen geeigneten Behälter zu entleeren, der außerhalb niedriger als der Abfluss gehalten wird.



Ablassen überschüssigen Wassers aus den Schläuchen

Wenn der Ablauf 750 mm über dem Fußboden liegt, kann das überschüssige Wasser in den Schläuchen nicht direkt in den Ablauf abgelassen werden. In diesem Fall muss das überschüssige Wasser aus den Schläuchen in eine Schüssel oder einen geeigneten Behälter abgelassen werden, der unterhalb des Ablaufs steht.

Wasserablauf

Schließen Sie den Wasserablaufschlauch an. Der Ablaufschlauch muss ordnungsgemäß angeschlossen werden, um Wasserundichtigkeiten zu vermeiden. Der Wasserablaufschlauch darf nicht geknickt oder gequetscht sein.

Verlängerungsschlauch

Wenn Sie eine Verlängerung für den Ablaufschlauch benötigen, verwenden Sie nur einen ähnlichen bzw. gleichwertigen Schlauch. Er darf nicht länger als 4 Meter sein und kein höheres Ablaufniveau überschritten werden, da sonst die Reinigungswirkung des Geschirrspülers beeinträchtigt werden kann.

Anschluss des Siphons

Der Abwasseranschluss muss sich in einer Höhe von min. 400 mm bis max. 750 mm vom Boden der Spüle befinden. Der Wasserablaufschlauch sollte mit einer Schlauchklammer gesichert werden.

Starten des Geschirrspülers

Vor dem Starten des Geschirrspülers sind folgende Dinge zu prüfen:

- Der Geschirrspüler steht waagrecht und ist ordnungsgemäß befestigt.
- Das Einlassventil ist geöffnet.
- Die Anschlüsse der Zuleitungen dürfen keine Undichtigkeiten aufweisen.
- Die Kabel sind fest angeschlossen.
- Die Stromversorgung ist eingeschaltet.
- Die Zulauf- und Ablaufschläuche sind gesichert.
- Alle Verpackungsmaterialien und Broschüren müssen aus dem Geschirrspüler herausgenommen sein.

⚠ ACHTUNG: Dieses Handbuch nach der Installation bitte aufbewahren. Der Inhalt dieses Handbuchs ist für die Anwender sehr hilfreich.

9. TIPPS ZUR FEHLERSUCHE

Bevor Sie den Kundendienst rufen

Sie brauchen den Kundendienst möglicherweise nicht zu rufen, wenn Sie diese Fehlersuchtablette lesen.

	Problem	Mögliche Ursache	Abhilfe
Technische Probleme	Der Geschirrspüler startet nicht	Sicherung durchgebrannt oder Sicherungsschalter ausgelöst	Sicherung ersetzen oder Sicherungsschalter zurücksetzen. Alle Geräte, die sich mit dem Geschirrspüler den gleichen Stromkreis teilen, wegnehmen.
		Stromversorgung ist nicht eingeschaltet	Das Gerät muss eingeschaltet und die Tür sicher geschlossen sein. Der Netzstecker muss ordnungsgemäß in der Netzsteckdose stecken.
		Wasserdruck ist zu gering	Die Wasserversorgung muss ordnungsgemäß angeschlossen und die Wasserzufuhr geöffnet sein.
		Die Geschirrspültür ist nicht richtig geschlossen	Tür fest verschließen und einrasten lassen.
	Das Wasser wird nicht abgepumpt	Knick im Ablaufschlauch	Ablaufschlauch prüfen.
		Filter verstopft	Grobfilter prüfen (siehe Abschnitt „Wartung und Reinigung – Filtersystem“)
Küchenablauf verstopft		Küchenablauf prüfen, um sicherzustellen, dass das Wasser einwandfrei abfließt. Wenn der Küchenablauf verstopft ist, benötigen Sie möglicherweise einen Klempner anstelle des Kundendienstmitarbeiters.	
Allgemeine Probleme	Schaum im Spülraum	Falsches Reinigungsmittel	Verwenden Sie nur spezielle Geschirrspüler-Reinigungsmittel. Bildet sich Schaum, öffnen Sie das Gerät und lassen ihn verdunsten. Geben Sie mindestens 1,0 Liter Wasser kaltes Wasser in den Spülraum. Schließen und verriegeln Sie das Gerät und starten Sie dann ein kurzes Spülprogramm, um das Wasser herauszupumpen. Wiederholen Sie den Vorgang falls erforderlich.
		Klarspüler verschüttet	Verschütteten Klarspüler immer sofort aufwischen.
	Spülraum innen fleckig	Reinigungsmittel mit Farbstoff wurde verwendet	Nur Reinigungsmittel ohne Farbstoff verwenden.

	Weißer Film auf Innenflächen	Mineralien aus hartem Wasser	Verwenden Sie zur Reinigung des Innenraums einen feuchten Schwamm mit Reinigungsmittel speziell für Geschirrspüler; tragen Sie dabei Gummihandschuhe.
	Rost oder Flecken auf Besteck	Die betroffenen Gegenstände sind nicht rostfrei	
		Nach Hinzufügen von Spülsalz wurde ein Programm nicht ausgeführt. Es sind Salzspuren in den Spülzyklus geraten	Nach dem Hinzufügen von Spülsalz immer ein kurzes Spülprogramm wählen, ohne dass sich Geschirr im Gerät befindet.
		Der Deckel der Wasserenthärtungsvorrichtung ist locker	Die Lippe prüfen. Die Befestigung muss ordnungsgemäß sein.
Geräusche	Klopfgeräusche im Spülraum	Der Sprüharm schlägt gegen den Korb	Programm anhalten und die Geschirrtile anders anordnen.
	Rattergeräusche im Spülraum	Geschirrtile liegen lose im Spülraum	Programm anhalten und Geschirrtile neu anordnen.
	Klopfgeräusche in der Wasserleitung	Kann durch die Installation oder den Querschnitt der Wasserleitungen hervorgerufen werden	Dies hat keinen Einfluss auf die Funktion des Gerätes. In Zweifelsfällen wenden Sie sich an einen qualifizierten Klempner.
Unbefriedigendes Spülergebnis	Die Teller sind nicht sauber	Die Teller wurden nicht richtig eingeräumt	siehe Hinweise im Abschnitt „Beladen des Geschirrspülkorbs“.
		Das Programm war nicht kräftig genug	Wählen Sie ein intensiveres Programm siehe „Programmspültabelle“.
		Es wurde nicht genug Reinigungsmittel freigesetzt	Verwenden Sie mehr Reinigungsmittel oder wechseln Sie das Reinigungsmittel.
		Der Sprüharm ist durch Geschirrtile blockiert	Geschirrtile so einstellen, dass der Sprüharm nicht behindert wird.
		Die Filterkombination im Boden des Spülraums ist nicht sauber oder nicht richtig eingesetzt. Dadurch können die Sprühdüsen blockiert werden	Die Filterkombination reinigen und/oder richtig einsetzen. Die Sprühdüsen reinigen siehe „Reinigung des Sprüharms“.
	Trübungen auf Gläsern	Kombination aus weichem Wasser und zu viel Reinigungsmittel	Verwenden Sie weniger Reinigungsmittel, wenn Sie mit weichem Wasser spülen und wählen Sie zum Spülen von Gläsern den kürzesten Spülzyklus.
	Schwarze oder graue Flecken auf Tellern	Küchengeräte aus Aluminium haben an den Tellern gescheuert	Entfernen Sie die Flecken mit einem milden Scheuermittel.
	In den Behältern ist Reinigungsmittel übrig	Behältern durch Teller blockiert	Teller richtig anordnen.
Unbefriedigendes Trocknungsergebnis	Die Teller trocknen nicht	Falsch eingelegt	Den Geschirrspüler wie in der Bedienungsanleitung angegeben beladen.
		Zu wenig Klarspüler	Klarspülerdosierung erhöhen/Klarspüler-Behälter befüllen.
		Teller werden zu früh entnommen	Das Gerät nicht unmittelbar nach dem Spülen entleeren. Die Tür etwas öffnen, damit Dampf entweichen kann. Das Gerät erst entladen, wenn die Teller soweit abgekühlt sind, dass sie angefasst werden können. Zuerst den unteren Korb entladen. Auf diese Weise wird verhindert, dass Wasser aus dem oberen in den unteren Korb tropft.

		Falsches Programm gewählt	Bei einem kurzen Spülprogramm ist die Spültemperatur niedriger. Dadurch wird die Spülleistung herabgesetzt. Wählen Sie ein Programm mit langer Spülzeit.
		Verwendung von Besteck mit schlechter Beschichtung	Bei solchen Besteckteilen läuft das Wasser schlechter ab. Besteck- und Geschirteile dieser Art sind nicht spülmaschinengeeignet.

Fehlercodes

Bei einigen Fehlfunktionen zeigt das Gerät folgenden Fehlercode an, um Sie zu warnen:

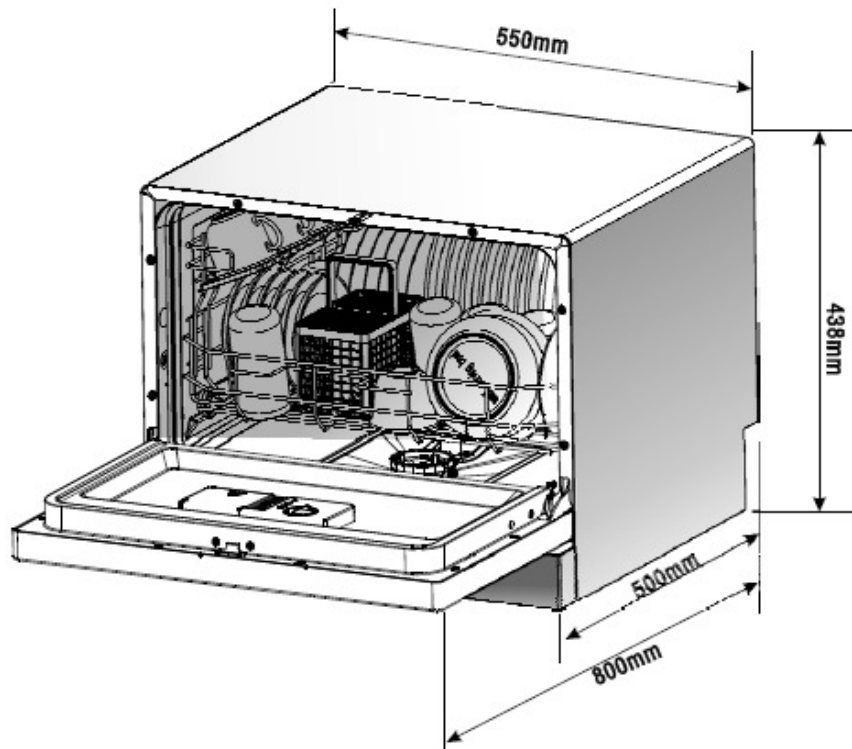
Code	Bedeutung	Mögliche Ursachen
E1	längere Zulaufzeit	Der Wasserhahn ist nicht geöffnet, der Wasserzulauf ist nicht frei oder der Wasserdruck ist zu niedrig.
E4	Überlauf	Ein Element des Geschirrspülers ist undicht.

WARNUNG:

- Bei einem Überlauf vor dem Verständigen des Kundendienstes den Haupthahn schließen.
- Wenn sich aufgrund einer Überfüllung oder eine kleinen Undichtigkeit Wasser im Gehäuseunterteil befinden sollte, dieses Wasser vor dem erneuten Starten des Gerätes entfernen.

Falls Sie nach dem Durcharbeiten der obigen Schritte immer noch Probleme mit Ihrem Gerät haben sollten, wenden Sie sich an Ihren Fachhandel oder den Kundendienst (siehe Abschnitt „Garantiebedingungen / Kundendienst“).

TECHNISCHE INFORMATION



**Technische Daten für Haushaltsgeschirrspüler nach:
Delegierte Verordnung (EU) Nr. 1059/2010**

BOMANN	
Modell	TSG 707
Standardgedecke	6
Energieeffizienzklasse ¹	A+
Jährlicher Energieverbrauch ²	174 kWh
Energieverbrauch des Standardreinigungsprogramms	0.61 kWh
Leistungsaufnahme im Aus-Zustand	0.49 W
Leistungsaufnahme im unausgeschalteten Zustand	0.49 W
Jährlicher Wasserverbrauch ³	1.960 l
Trocknungseffizienzklasse ⁴	A
Standardprogramm ⁵	ECO 50 °C
Programmlaufzeit des Standardprogramms	170 Min.
Luftschallemission	55 dB(A) re 1 pW
Bauart	freistehend
Höhe	43.8 cm
Breite	55.0 cm
Tiefe (inkl. Tür und Anschlüssen)	51.15 cm
Nettogewicht	23.0 kg
Leistungsaufnahme	1.280 W
Netzspannung / Frequenz	230 V / 50 Hz
Wasserdruck	0.04-1.0 MPa (0.4 – 10 bar)

⚠ HINWEIS:

¹ A+++ (höchste Effizienz) bis D (geringste Effizienz).

² auf der Grundlage von 280 Standardreinigungszyklen bei Kaltwasserbefüllung und dem Verbrauch der Betriebsarten mit geringer Leistungsaufnahme. Der tatsächliche Energieverbrauch hängt von der Art der Nutzung des Gerätes ab.

³ auf der Grundlage von 280 Standardreinigungszyklen. Der tatsächliche Wasserverbrauch hängt von der Art der Nutzung des Gerätes ab.

⁴ A (höchste Effizienz) bis G (geringste Effizienz).

⁵ Dieses Programm ist zur Reinigung normal verschmutzten Geschirrs geeignet und in Bezug auf den kombinierten Energie- und Wasserverbrauch am effizientesten.

Die Geräte entsprechen den harmonisierten europäischen Normen sowie den Richtlinien in der jeweils bei Lieferung aktuellen Fassung:

- Niederspannung 2006/95/EC
- Elektromagnetische Verträglichkeit 2004/108/EC
- Umweltgerechte Gestaltung energieverbrauchsrelevanter Produkte 2010/1016/EC

Hinweis: die oben genannten Werte sind normgemäß unter genau festgelegten Betriebsbedingungen gemessen worden. Die Ergebnisse können je nach Menge und Verschmutzung des Geschirrs, Wasserhärte, Spülmittelmenge etc. stark abweichen. Die Gebrauchsanweisung basiert auf den in der Europäischen Union gültigen Normen und Regeln.

Interessieren Sie sich für weitere Bomann-Produkte? Besuchen Sie doch einmal unsere Homepage unter:

www.bomann.de

11. GARANTIEBEDINGUNGEN / KUNDENDIENST

Wir gratulieren Ihnen zum neuen Gerät und wünschen Ihnen viel Freude daran.

Sollten Sie dennoch einmal einen Grund zu einer Reklamation erkennen, dann wenden Sie sich bitte an unsere Service Rufnummer **0180 - 5 22 58 99**

Geben Sie im Falle einer Störung Ihre genaue Anschrift, Telefonnummer und den GERÄTETYP (vom Typenschild des Gerätes) an.

Eine genaue Fehlerbeschreibung erspart Ihnen und uns Zeit und Geld. Bei Sonderwünschen oder besonderen Fragen sprechen Sie mit der Kundendienstzentrale.

Bevor Sie den Kundendienst anfordern:

Kontrollieren Sie bitte, ob es sich nicht um einen Bedienungsfehler oder eine Ursache handelt, die mit der Funktion Ihres Gerätes nichts zu tun haben.

Bitte beachten Sie die Hinweise in der Bedienungsanleitung und prüfen Sie, ob:
die Steckdose Strom hat, eventuell durch Anschluss eines anderen elektrischen Gerätes.
der Stecker in Ordnung ist und derselbe fest in der Steckdose sitzt.
der Wasserhahn geöffnet ist und Wasserdruck vorliegt.
der Ablaufschlauch frei von Knicken ist und das Wasser freien Ablauf hat.
die Filtereinheit frei von Verschmutzungen ist.
die Tür fest verschlossen ist
ein Spülprogramm ausgewählt ist.

Garantiebedingungen für Elektro-Großgeräte

Dieses Gerät wurde nach den modernsten Methoden hergestellt und geprüft. Der Hersteller leistet unabhängig von der gesetzlichen Gewährleistungsverpflichtung des Verkäufers / Händlers für die Dauer von 24 Monaten, gerechnet vom Tag des Kaufes, bei gewerblicher Nutzung für 12 Monate, Garantie für einwandfreies Material und fehlerfreie Fertigung.

Der Garantieanspruch erlischt bei Eingriffen durch den Käufer oder durch Dritte. Schäden die durch unsachgemäße Behandlung oder Bedienung, durch falsches Aufstellen oder Aufbewahren, durch unsachgemäßen Anschluss oder Installation, sowie durch höhere Gewalt oder sonstige äußere Einflüsse entstehen, fallen nicht unter die Garantieleistung.

Wir behalten uns vor, bei Reklamationen die defekten Teile auszubessern oder zu ersetzen oder das Gerät auszutauschen. Ausgetauschte Teile oder ausgetauschte Geräte gehen in unser Eigentum über.

Nur wenn durch Nachbesserung(en) oder Umtausch des Gerätes die herstellerseitig vorgesehene Nutzung endgültig nicht zu erreichen sein sollte, kann der Käufer aus Gewährleistung innerhalb von sechs Monaten, gerechnet vom Tag des Kaufes, Herabsetzung des Kaufpreises oder Aufhebung des Kaufvertrages verlangen.

Schadenersatzansprüche, auch hinsichtlich von Folgeschäden, sind, soweit sie nicht auf Vorsatz oder grober Fahrlässigkeit beruhen, ausgeschlossen.

Bei unnötiger oder unberechtigter Beanspruchung des Kundendienstes berechnen wir das für unsere Dienstleistungen übliche Zeit- und Wehentgelt.

Reklamationen sind unmittelbar nach Feststellung zu melden.

Der Garantieanspruch ist vom Käufer, durch Vorlage der Kaufquittung, nachzuweisen. Diese Garantiezusage ist gültig innerhalb der Bundesrepublik Deutschland.

Kundendienstanschrift: Bundesrepublik Deutschland

Profectis Technischer Kundendienst GmbH & Co. KG

Wertachstraße 35
D-90451 Nürnberg
www.profectis.de



Telefonische Auftragsannahme : 01805 - 22 58 99*
werktags 8 bis 19 Uhr, samstags 9 bis 12 Uhr
Auftragsannahme per Fax : 01805 – 24 25 42*

Telefonische Auftragsannahme für Österreich: 0820 – 52 00 52

Sollten Sie einmal ein Ersatzteil benötigen, können Sie dies auch bei uns bestellen:

Tel: 01805-24 24 64*
Fax 01805-24 25 42*

(* 14 Cent/Min. aus dem deutschen Festnetz, max. 42 Cent/Min. aus dem Mobilfunknetz)
Stand 20.05.10

Vertrieb: C. Bomann GmbH • Heinrich-Horten-Str. 17 • D-47906 Kempen