

# Indego Quick Installation Guide

Indego Kurzanleitung zur Installation  
Guide d'installation rapide de l'Indego



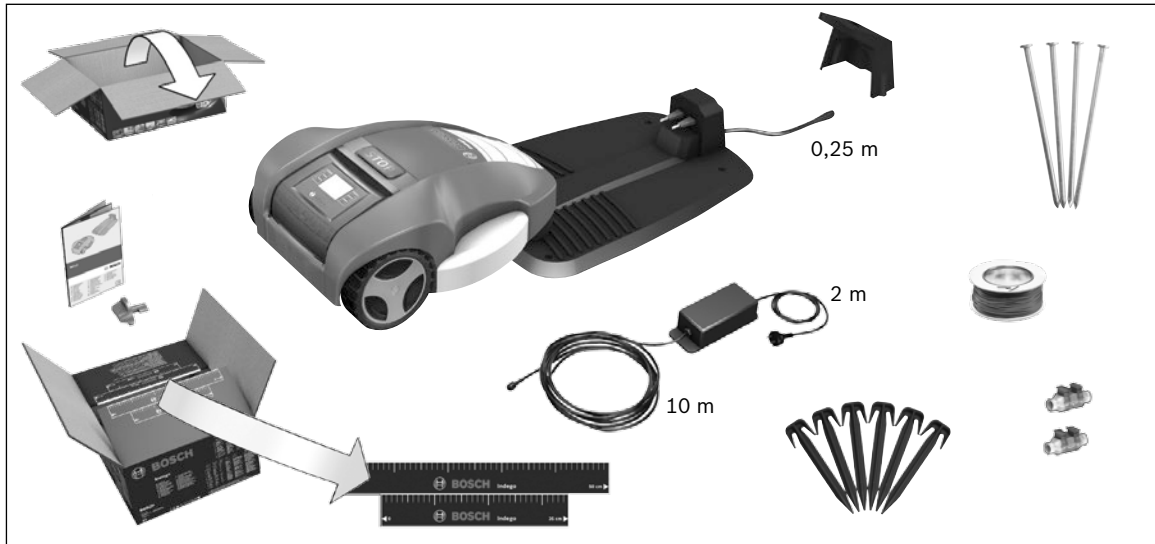
# BOSCH

1

**EN:** Thank you for purchasing the Indego robotic lawnmower. Please check that all the items shown below are contained in the carton. If not, please contact Support.

**DE:** Wir danken Ihnen für den Kauf eines Indego Rasenmähroboters. Bitte prüfen Sie, ob alle unten dargestellten Elemente im Lieferumfang enthalten sind. Bei eventuellen Fehlmengen wenden Sie sich bitte an den Hersteller.

**FR:** Merci d'avoir acheté la tondeuse robot Indego. Avant de commencer l'installation, vérifiez que vous êtes en possession de tous les éléments ci-après. Si ce n'est pas le cas, contactez la hotline.

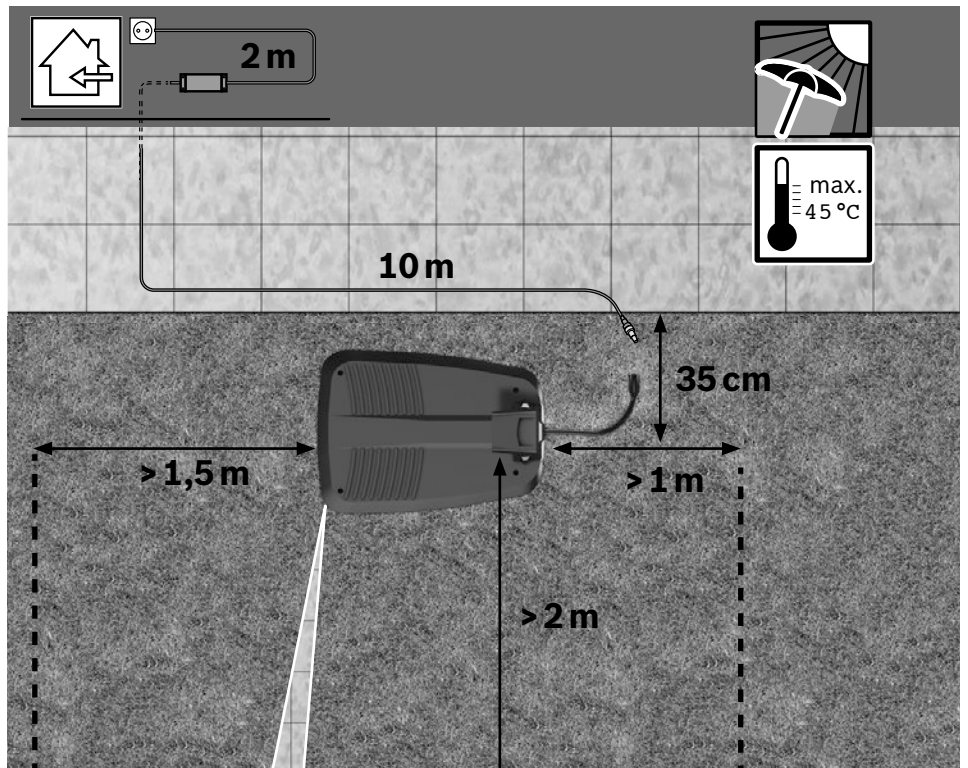


2

**EN:** The docking station for the Indego should be placed at the side of the lawn. Please take note of the space required around the docking station. This will enable the Indego to return to the docking station correctly.

**DE:** Die Basisstation für den Indego sollte sich am Rand der Rasenfläche befinden. Bitte achten Sie auf den erforderlichen Raum vor und hinter der Basisstation. So ist gewährleistet, dass der Indego den Weg zur Basisstation problemlos findet.

**FR:** La station de charge de l'Indego doit être positionnée sur un côté du jardin. Veuillez prendre note de l'espace requis autour de la station de charge. L'Indego retournera ainsi à sa station de charge correctement.



**EN:** When looking at the docking station from inside the lawn the charging pins should point to the left.

**DE:** Stehen Sie innerhalb der Rasenfläche, zeigen die Ladekontaktstifte nach links.

**FR:** Quand on se positionne à l'intérieur de la zone de pelouse et que l'on regarde la station de charge, les plots de charge doivent être orientés vers la gauche.



3



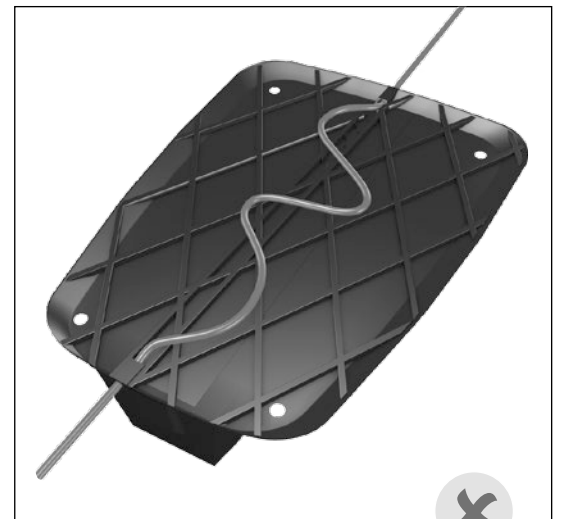
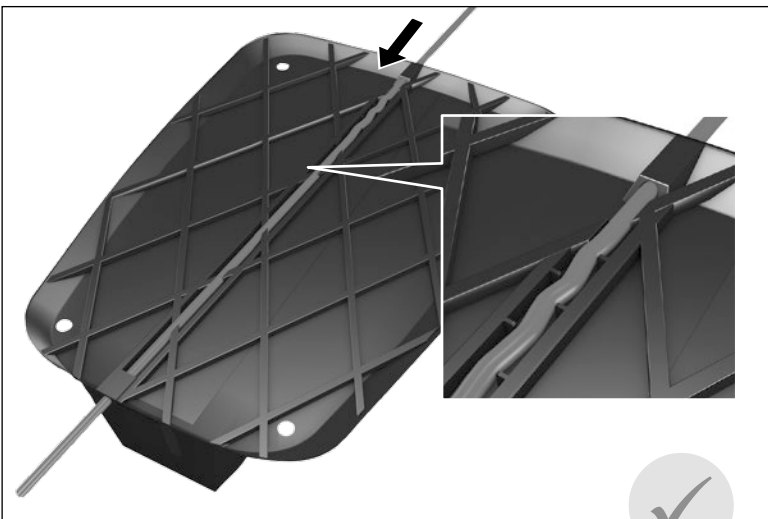
**EN:** Make sure the docking station is placed on level ground. This will allow the Indego to dock correctly.

**DE:** Stellen Sie sicher, dass die Basisstation auf ebenem Boden steht. Dies ermöglicht später die korrekte Einfahrt und das Andocken des Indego.

**FR:** Assurez-vous que la station de charge est bien plaquée au sol. Il est impératif que le fil soit bien tendu pour que l'Indego fonctionne correctement et puisse rejoindre sa base.



4

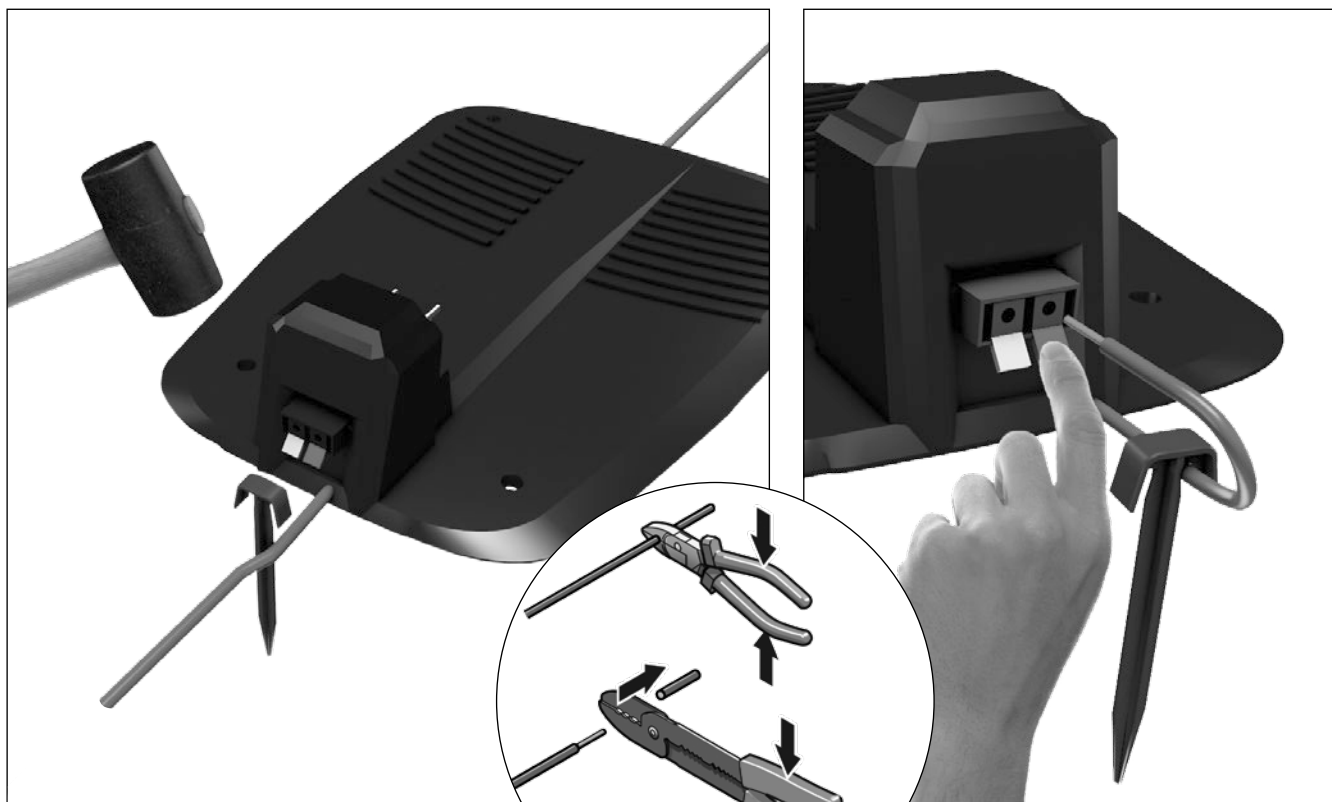


**EN:** Feed the perimeter wire through the front hole in the base plate of the docking station then out at the contact point. Use the gripping points to hold the wire in place. When placing the docking station back down, please ensure the wire remains gripped and straight. This will enable the Indego to dock correctly.

**DE:** Führen Sie den Begrenzungsdraht durch das vordere Loch in der Grundplatte der Basisstation und ziehen ihn dann nach außen zum Kontaktpunkt. Drücken Sie dabei das Kabel fest in die vorgegebenen Befestigungspunkte des Kabelschachts. Stellen Sie beim Umdrehen und Absetzen der Basisstation auf den Boden bitte sicher, dass der Draht angeschlossen und gerade ausgerichtet im Kabelschacht bleibt. Dies ermöglicht später die korrekte Einfahrt und das Andocken des Indego.

**FR:** Faire passer le câble périphérique dans le trou avant de la station de charge et l'amener jusqu'au bloc de charge, le faire ressortir par le trou adéquat, et laisser quelques cm de fil ressortir. Utilisez la rigole de crochets de fixation pour maintenir le câble en place. Lorsque vous remettez la station de charge par terre, assurez-vous que le câble reste bien fixé et bien droit. Cela permettra à l'Indego de rejoindre sa base correctement.

5



**EN:** Peg the wire 10 cm away from the docking station. Strip 10–15 mm of insulation off the wire. Then connect the wire to the right hand (red) terminal. Do not peg the wire fully down but leave 2 cm of peg sticking out until Step 8.

**DE:** Fixieren Sie den Draht mit einem Kunststoffherring circa 10 cm hinter der Rückseite der Basisstation. Entfernen Sie auch hier 10–15 mm der Kabelisolierung. Verbinden Sie den Draht mit der rechten (roten) Klemme. Treiben Sie die Heringe nicht vollständig in den Boden, sondern lassen Sie 2 cm herauschauen, bis Sie bei Schritt 8 angekommen sind.

**FR:** Posez un cavalier sur le câble à 10 cm de la station de charge. Dénudez le câble sur 10 à 15 mm. Ensuite, branchez le câble à la borne droite [rouge]. N'enfoncez pas complètement le cavalier : laissez 2 cm d'espace jusqu'à l'étape 8.

6



**EN:** Fix the docking station in place using the galvanised nails.

**DE:** Befestigen Sie die Basisstation mit den verzinkten Nägeln.

**FR:** Fixez la station de charge au sol en utilisant les clous de fixation.

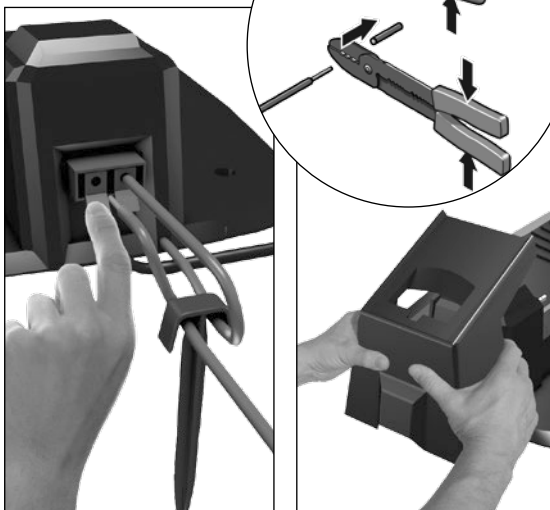
7

**EN:** Install the perimeter wire around the lawn area in an anticlockwise direction. Please take note of the distances the perimeter wire should be positioned from items within the cutting area. Ensure the wire doesn't cross as this will affect operation.

**DE:** Verlegen Sie jetzt den Begrenzungsdraht gegen den Uhrzeigersinn rund um die Rasenfläche. Bitte achten Sie auf die korrekten Abstände, die der Begrenzungsdraht von Objekten innerhalb der zu mähenden Fläche haben muss. Vermeiden Sie, dass sich der Draht kreuzt, da dies die Funktionsweise des Mähers beeinträchtigt.

**FR:** Installez le câble périphérique autour de la pelouse dans le sens inverse des aiguilles d'une montre. Veuillez prendre note des distances à respecter entre le câble périphérique et les éléments de la zone de tonte. Assurez-vous que le câble ne se chevauche pas car cela affecterait le fonctionnement.

8

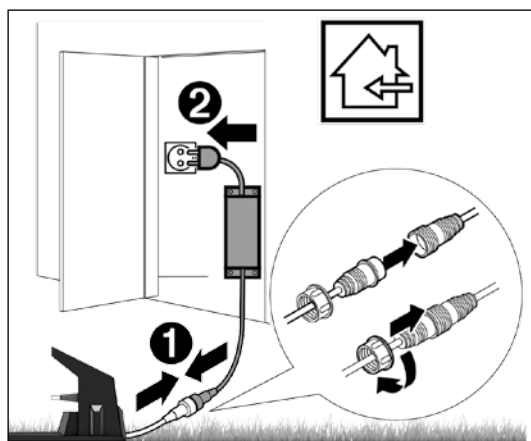


**EN:** When the perimeter wire has been laid around the entire cutting area, peg the wire down using the same peg used at Step 5. Cut the wire and strip 10–15 mm of insulation off. Then connect it to the left hand [black] terminal. Clip over the weather cover.

**DE:** Nachdem der Begrenzungsdraht rund um die gesamte zu mähende Fläche verlegt wurde, fixieren Sie den Draht mit dem gleichen Hering wie in Schritt 5 beschrieben. Entfernen Sie 10–15 mm der Kabelisolierung. Verbinden Sie den Draht mit der linken [schwarzen] Klemme. Clipsen Sie die Wetterschutzhaube auf.

**FR:** Une fois que le câble périphérique a été disposé tout autour de la zone de tonte, fixez le câble au sol avec le cavalier utilisé à l'étape 5. Sectionnez le câble et dénudez-le sur 10 à 15 mm. Ensuite, branchez-le à la borne gauche [noire]. Clipsez le cache de protection contre les intempéries.

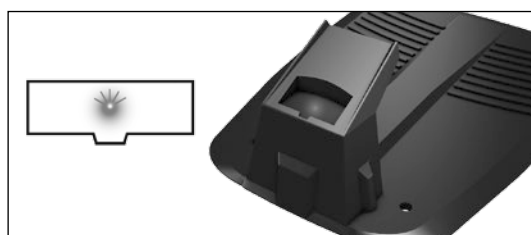
9



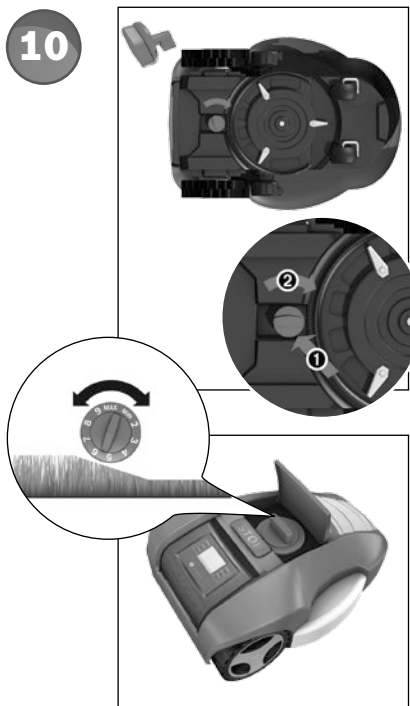
**EN:** Connect the power supply to the docking station then plug it into the main power socket. The green LED on the top of the docking station will light up.

**DE:** Verbinden Sie erst jetzt das Netzteil mit der Basisstation und schließen Sie das Netzkabel an eine Steckdose an. Die grüne LED-Lampe auf der Oberseite der Basisstation leuchtet dauerhaft auf.

**FR:** Raccordez l'alimentation électrique à la station de charge puis branchez la prise secteur. La LED verte située sur le dessus de la station de charge s'allume.



10



**EN:** Insert the red isolator key into the Indego and turn it clockwise to switch the Indego on. Set the height of cut for the grass. Depending on the height of the grass in the lawn area, it is recommended to start with a higher setting and then gradually reduce the level. Note: the Indego is designed to cut small pieces of grass [5 mm] that then drop down and fertilise the soil.

**DE:** Stecken Sie nun den roten Isolatorschlüssel in den Indego und drehen diesen im Uhrzeigersinn, um den Indego einzuschalten. Stellen Sie als Nächstes die Schnitthöhe ein. Je nach Rasenhöhe empfiehlt es sich, mit einer höheren Einstellung zu beginnen und dann die Schnitthöhe allmählich zu reduzieren. Bedenken Sie: Der Indego schneidet sehr kurze Halmstücke [5 mm], die nach unten fallen und den Boden düngen.

**FR:** Introduisez la clé de contact rouge dans l'Indego puis tournez-la dans le sens des aiguilles d'une montre pour mettre l'Indego sous tension. Réglez la hauteur de coupe. Selon la hauteur d'herbe de la pelouse, il est recommandé de commencer avec un réglage relativement haut puis de réduire graduellement la hauteur. Notez que l'Indego est dotée de la fonction Mulching, c'est à dire qu'elle tond l'herbe en brins très courts [5 mm] qui se déposent au sol, se décomposent et fertilisent l'herbe.

11

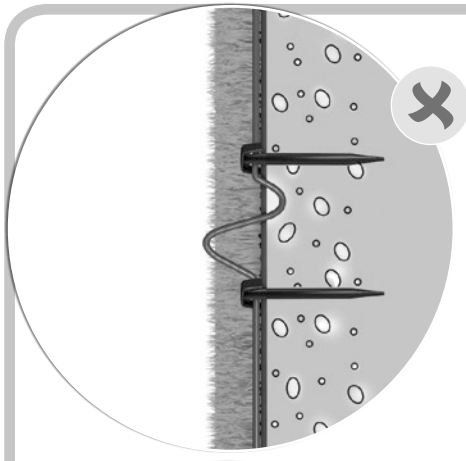


**EN:** Although the Indego will have charge in the battery, it is recommended to charge it for 30 mins before running it for the first time. To operate the Indego, press any of the six keys. The screen will switch on. Follow the on-screen instructions. Remember to note down your PIN code.

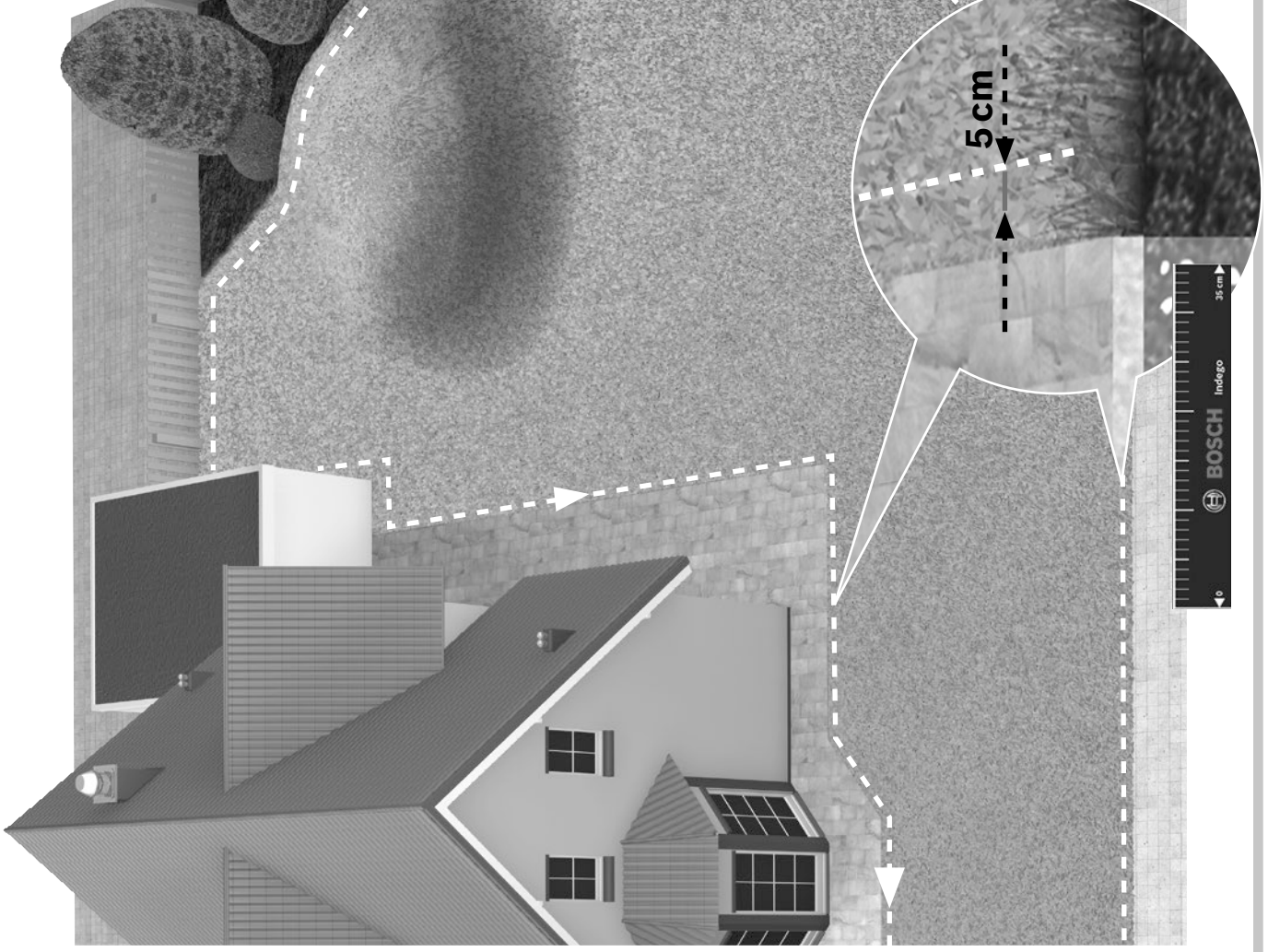
**DE:** Der Indego hat einen vorgeladenen Akku; jedoch empfiehlt es sich, ihn vor dem erstmaligen Betrieb etwa 30 Minuten zu laden. Zum Starten des Indego drücken Sie auf eine der sechs Tasten. Das Display schaltet sich ein. Folgen Sie den Anweisungen im Display. Denken Sie daran, Ihren PIN-Code zu notieren.

**FR:** Bien que l'Indego soit fournie avec une batterie chargée, il est recommandé de la charger pendant 30 min avant de l'utiliser pour la première fois. Pour faire fonctionner l'Indego, appuyez sur n'importe laquelle des six touches. L'écran s'allume. Suivez les instructions à l'écran. N'oubliez pas de noter votre code PIN.





50 cm



5 cm



**EN:** Peg the wire down every 50 cm using the pegs and ruler provided. Ensure there is no loose wire as it could be cut during mowing. The wire can be buried up to 5 cm deep.

**DE:** Fixieren Sie den Begrenzungsdraht alle 50 cm mit den im Lieferumfang enthaltenen Kunststoffheringen.

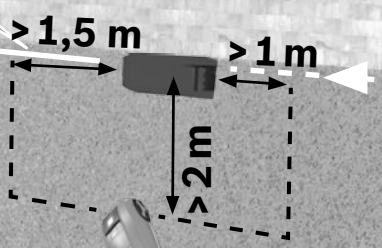
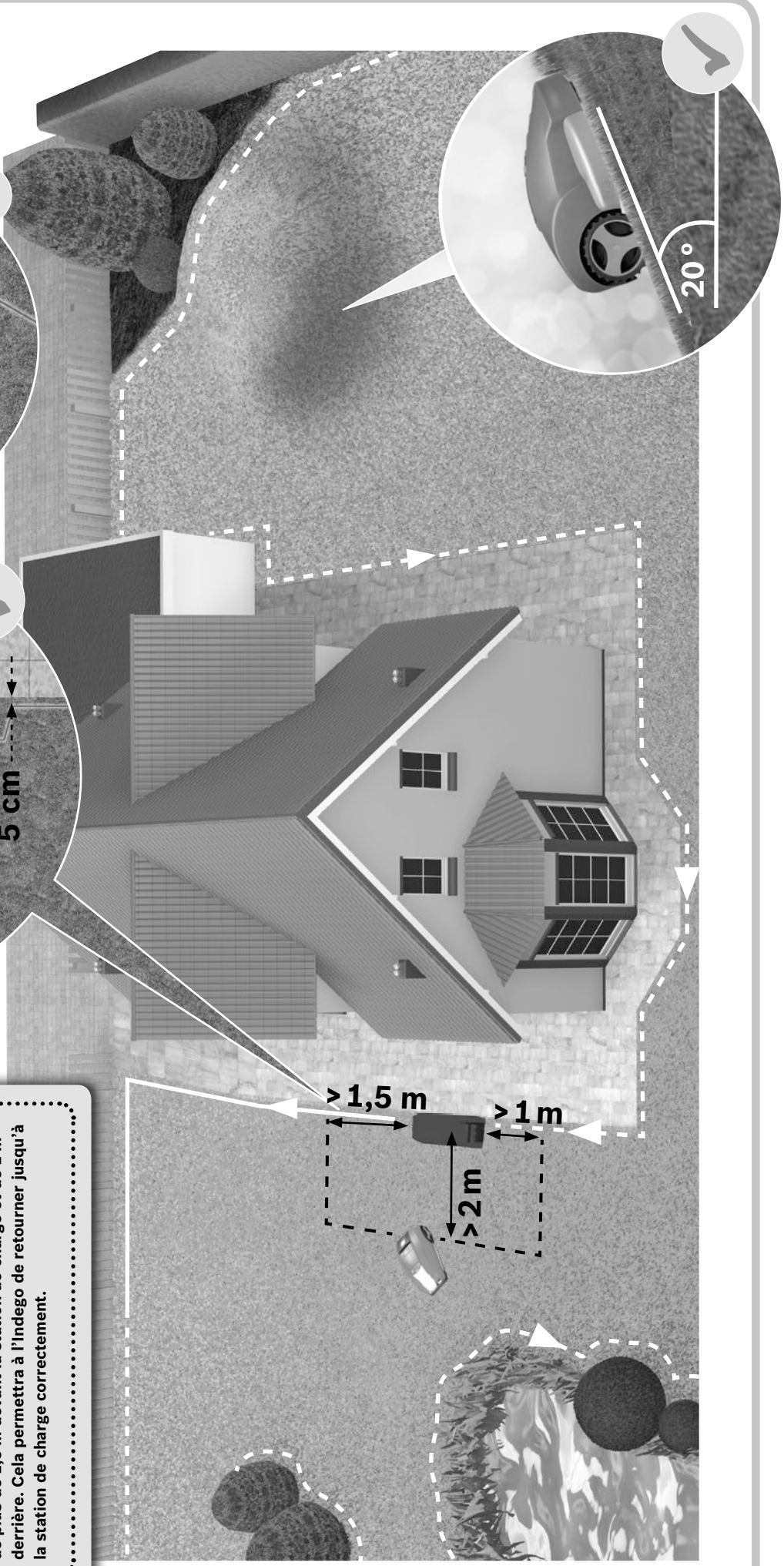
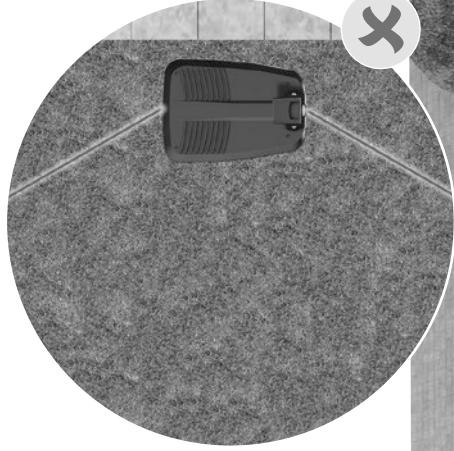
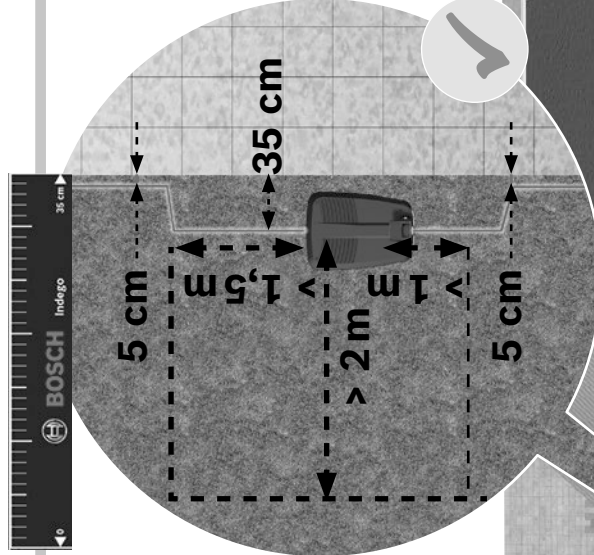
Vermeiden Sie lose Drahtschlaufen, da diese vom Indego beim Mähen durchtrennt werden können. Der Draht kann bis zu 5 cm tief in die Erde verlegt werden.

**FR:** Fixez le câble au sol tous les 50 cm en utilisant les cavaliers et la règle fournis. Assurez-vous que le câble n'a pas de mou et qu'il n'y a pas de «cuvette» entre le sol et le haut de l'herbe (sinon posez un cavalier supplémentaire à cet endroit). Sinon, il pourrait être sectionné lors de la tonte. Le câble peut être enterré sur une profondeur maximale de 5 cm.

**EN:** When running the wire towards the docking station, ensure there is > 1.5 m of straight wire in front and 1 m of straight wire behind the docking station. This enables the Indego to return to the docking station correctly.

**DE:** Stellen Sie beim Verlegen des Begrenzungsdrahts hin zur Basisstation sicher, dass der Draht auf 1,5 m vor und 1 m hinter der Basisstation gerade verläuft. Dies gewährleistet, dass der Indego den Weg zur Basisstation problemlos findet.

**FR:** Lorsque vous ramenez le câble vers la station de charge, assurez-vous qu'il y ait bien une longueur droite de plus de 1,5 m devant la station de charge et de 1 m derrière. Cela permettra à l'Indego de retourner jusqu'à la station de charge correctement.



**EN:** Please leave the following distances when installing the wire around the perimeter of the cutting area:

Wall/fence/bush = 35 cm

Level surface = 5 cm

Pond or water ≥ 70 cm

Distance between objects ≥ 1 m

**DE:** Halten Sie beim Installieren des Drahts an der Außengrenze der zu mähenden Fläche die folgenden Mindestabstände ein:

Wand/Zaun/Strauch = 35 cm

Ebene Fläche = 5 cm

Teich oder Gewässer ≥ 70 cm

Abstand zwischen Objekten ≥ 1 m

**FR:** Respectez les distances suivantes lors de l'installation du câble à la périphérie de la zone de tonte :

Mur/clôture/haie = 35 cm

Surface de même niveau = 5 cm

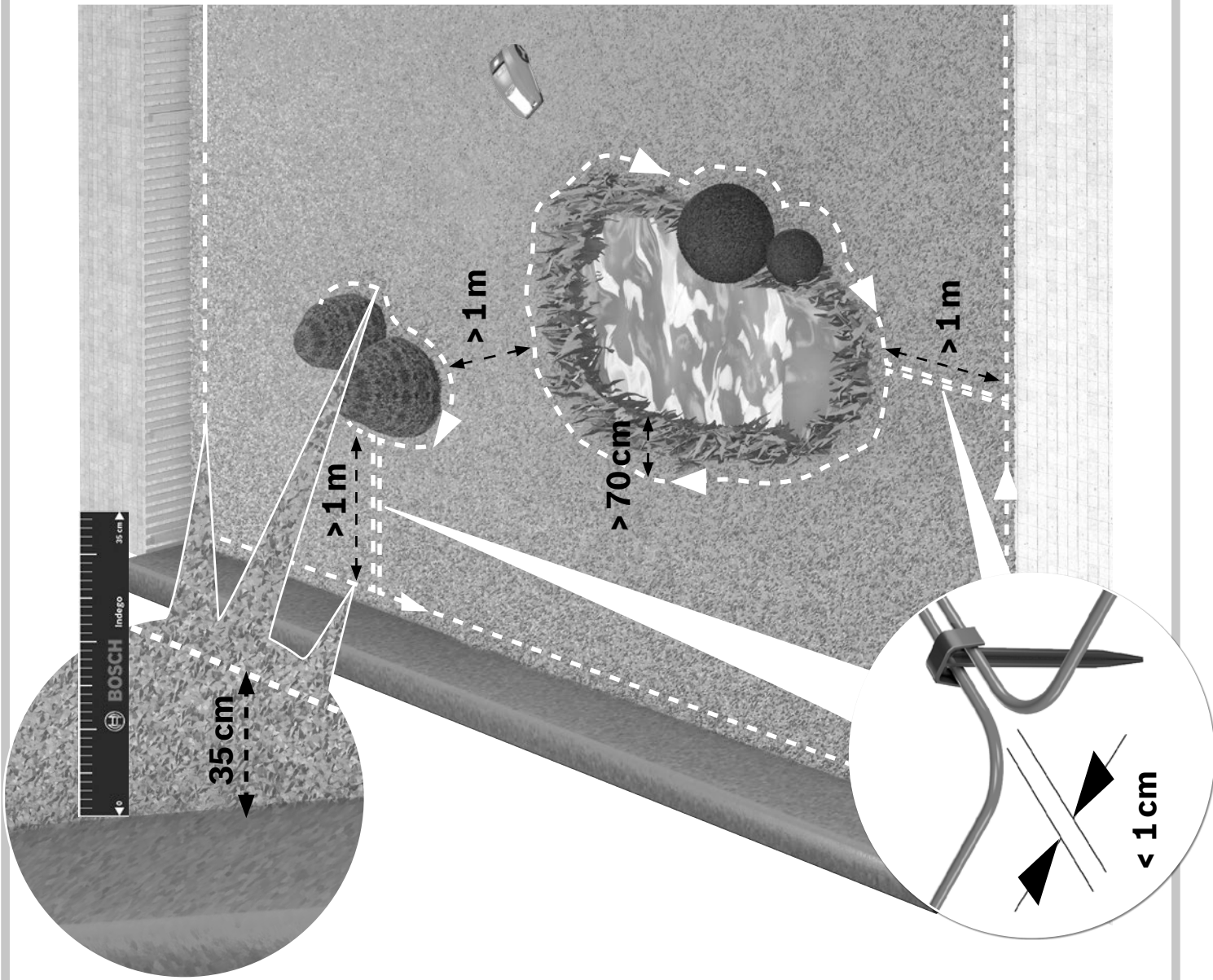
Bassin ou eau ≥ 70 cm

Distance entre objets ≥ 1 m

**EN:** To create an excluded area within the cutting area, run the wire from the lawn perimeter to the object to be marked out, around the area (note the distances from objects) then back out to the perimeter. Ensure the wire doesn't cross but that it is within 1 cm of the other wire. This will make the wire undetectable to the Indego.

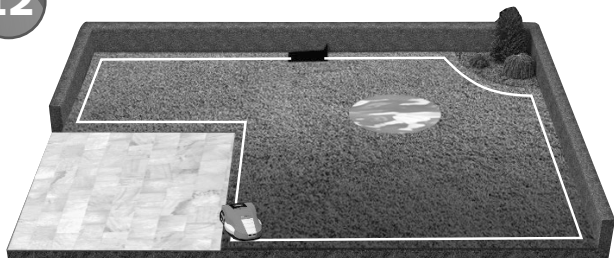
**DE:** Zum Markieren von Bereichen, denen der Indego fernbleiben soll, führen Sie den Draht von der Außengrenze der Rasenfläche hin zu dem zu markierenden Objekt, danach um den Bereich herum (korrekte Abstände zu den Objekten beachten) und wieder zurück zur Außengrenze. Stellen Sie dabei sicher, dass sich die Drähte nicht kreuzen, aber in maximal 1 cm Abstand zueinander liegen. Andernfalls kann der Indego den Draht nicht erkennen.

**FR:** Pour éviter une zone particulière de tonte dans le jardin, faites cheminer le câble depuis la périphérie du terrain jusqu'à l'objet à délimiter (un arbre par exemple), faites-lui faire le tour de la zone en veillant à respecter les distances par rapport aux objets puis faites-lui rejoindre la périphérie. Assurez-vous que le câble ne se chevauche pas et qu'il est à 1 cm maximum de l'autre câble. Cela rendra le câble indétectable pour l'Indego qui pourra exécuter sa tonte sans soucis.





12

**Mapping / Kartierung / Cartographie**

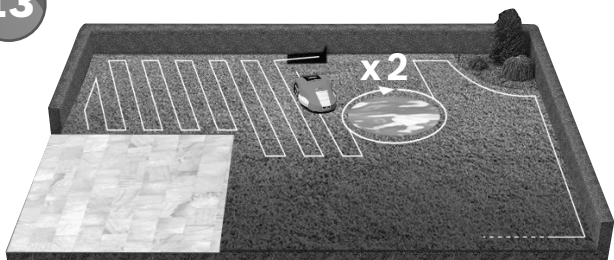
dem äußeren Begrenzungsdraht. Vermeiden Sie es, den Indego während der Schritte 12 und 13 anzuheben oder zu unterbrechen.

**FR:** Lors de la configuration, l'Indego cartographie la pelouse et en mémorise la forme. Pour cela, elle fait le tour de la surface à tondre et enregistre les distances parcourues. Une fois cette opération terminée, l'Indego est prête à tondre. Notez que, lors de la cartographie, l'Indego suit uniquement le câble périphérique extérieur. Ne soulevez pas et n'interrompez pas l'Indego lors des étapes 12 et 13.

**EN:** During setup the Indego will map the lawn area and save its shape to memory. To do this, it will drive around the edge of the lawn area recording how far it has travelled. Once completed, the Indego is ready to cut the grass. Note: during mapping the Indego will only follow the outer perimeter wire. Do not lift or interrupt the Indego during steps 12 and 13.

**DE:** Während der Installation kartiert der Indego zunächst den Rasen und speichert die Form der Rasenfläche. Hierzu fährt er die Außengrenze der Rasenfläche ab und merkt sich die zurückgelegte Strecke. Anschließend ist der Indego bereit zum Mähen. Anmerkung: Während der Kartierung folgt der Indego nur

13

**Learning / Lernphase / Apprentissage**

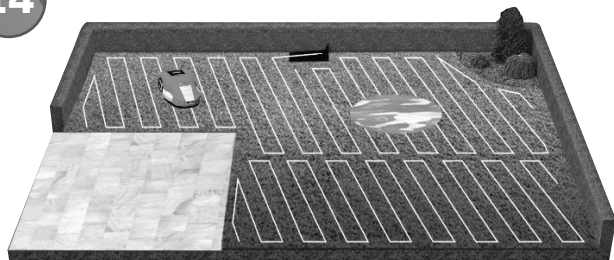
aktuellen Standort zu speichern. Dieser Vorgang wiederholt sich mehrmals, um die Position von Hindernissen auf der Rasenfläche zu bestätigen.

**FR:** Lors des deux premières séances de tonte, l'Indego apprend la localisation des objets au sein du jardin. Au cours de ce processus, l'Indego fait le tour de l'objet pour cartographier sa forme puis regagne le bord de la zone de tonte pour enregistrer la localisation sur la carte de la pelouse. Ce processus est répété un certain nombre de fois pour confirmer la localisation des objets au sein de la pelouse.

**EN:** During the first two cutting sessions, the Indego will learn the location of the objects within the garden. During this process the Indego will drive around an object to map its shape, then drive to the edge of the cutting area in order to save its location within the lawn map. This process will be repeated a number of times to confirm the location of objects within the lawn area.

**DE:** Während der ersten beiden Mäheinsätze lernt der Indego die Lage der Hindernisse innerhalb der Rasenfläche kennen. Während dieser Lernphase umfährt der Indego das jeweilige Hindernis, um es in seine Gartenkarte aufzunehmen, und fährt dann zur Außengrenze der zu mähenden Fläche, um seinen

14

**Logicut**

**EN:** Once the lawn area has been mapped and learned, the Indego is able to efficiently navigate around the lawn, cutting the grass in parallel lanes and avoiding objects before returning to the docking station.

**DE:** Sobald die Rasenfläche kartiert und abgespeichert wurde, kann der Indego effizient auf dem gesamten Rasen navigieren, das Gras in parallelen Mähspuren schneiden, Hindernissen ausweichen und selbsttätig die Basisstation ansteuern.

**FR:** Une fois la pelouse cartographiée et mémorisée, l'Indego est capable de naviguer efficacement sur la superficie de gazon : elle tond selon des bandes.

**Support numbers / Support-Rufnummern / Numéros de l'assistance :**

Great Britain +44 (0)344 736 0109  
Ireland +353 (0)1 4666700

Deutschland +49 (0)711 4004070  
Österreich +43 (0)1 797222010  
Schweiz +41 (0)44 8471511  
Luxemburg +32 2 588 0589

France +33 0811360122  
Belgique, Luxembourg +32 2 588 0589  
Suisse +41 (0)44 8471512

**Robert Bosch GmbH**  
Power Tools  
70764 Leinfelden-Echterdingen  
GERMANY

[www.bosch-indego.com](http://www.bosch-indego.com)



**BOSCH**