



**Robert Bosch GmbH**

Power Tools Division  
70745 Leinfelden-Echterdingen  
Germany

[www.bosch-pt.com](http://www.bosch-pt.com)

F 016 L70 481 (2008.10) O / 283 UNI



## ALR 900 | AVR 1100

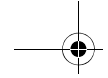


**de** Originalbetriebsanleitung  
**en** Original instructions  
**fr** Notice originale  
**es** Manual original  
**pt** Manual original  
**it** Istruzioni originali  
**nl** Oorspronkelijke  
gebruiksaanwijzing  
**da** Original brugsanvisning  
**sv** Bruksanvisning i original  
**no** Original driftsinstruks  
**fi** Alkuperäiset ohjeet

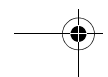
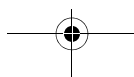
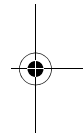
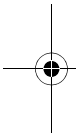
**el** Πρωτότυπο οδηγιών χρήσης  
**tr** Orijinal işletme talimatı  
**pl** Instrukcja oryginalna  
**cs** Původní návod k používání  
**sk** Pôvodný návod na použitie  
**hu** Eredeti használati utasítás  
**ru** Оригинальное руководство  
по эксплуатации  
**uk** Оригінальна інструкція з  
експлуатації  
**ro** Instrucțiuni originale  
**bg** Оригинална инструкция

**sr** Originalno uputstvo za rad  
**sl** Izvirna navodila  
**hr** Originalne upute za rad  
**et** Algupärane kasutusjuhend  
**lv** Instrukcijas oriģinālvalodā  
**lt** Originali instrukcija

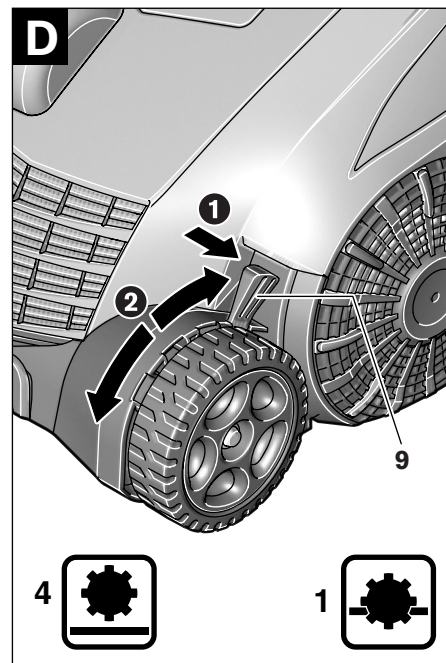
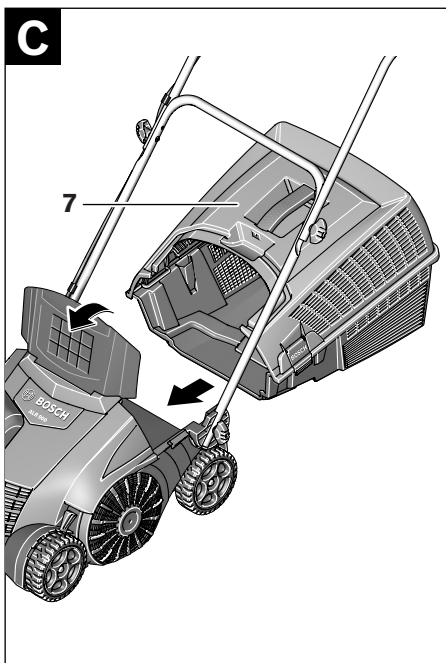
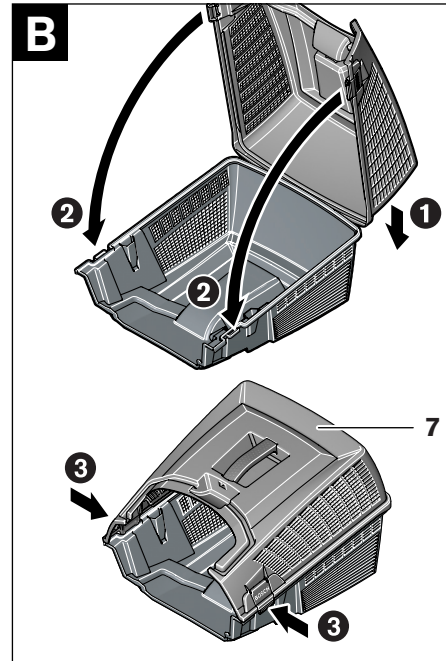
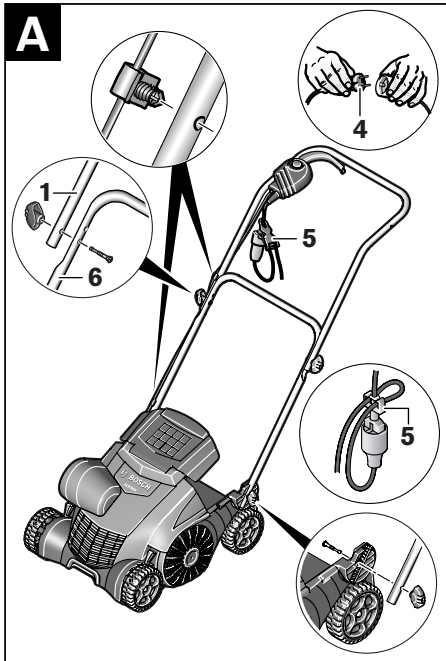


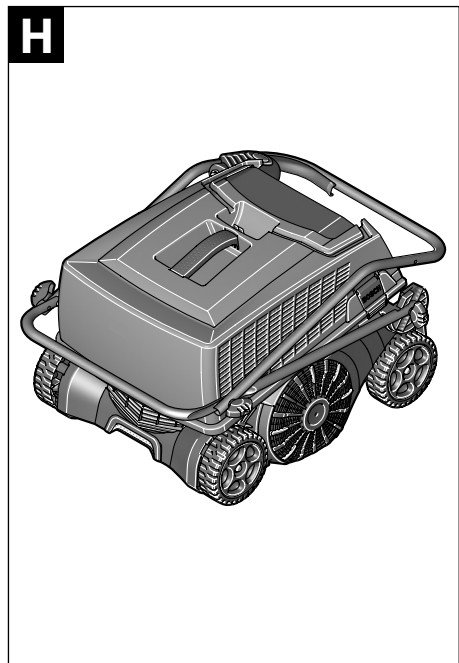
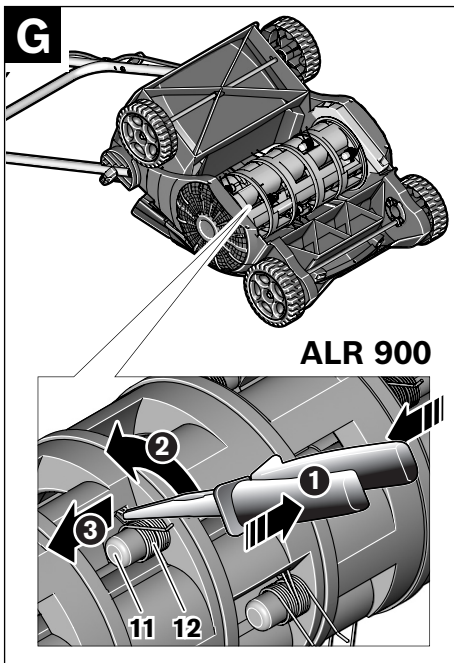
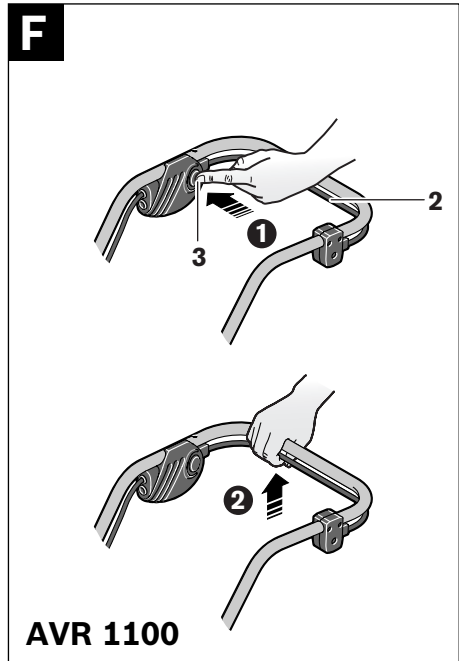
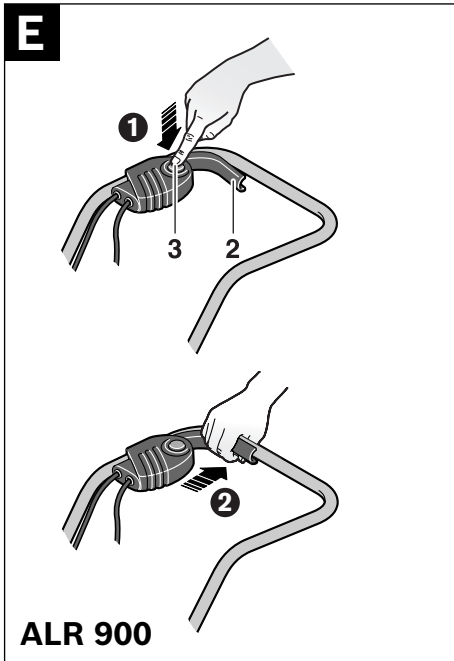


Deutsch . . . . .	Seite 6
English . . . . .	Page 17
Français . . . . .	Page 26
Español . . . . .	Página 37
Português . . . . .	Página 48
Italiano . . . . .	Página 59
Nederlands . . . . .	Página 70
Dansk . . . . .	Side 81
Svenska . . . . .	Sida 90
Norsk . . . . .	Side 99
Suomi . . . . .	Sivu 108
Ελληνικά . . . . .	Σελίδα 117
Türkçe . . . . .	Sayfa 129
Polski . . . . .	Strona 139
Česky . . . . .	Strana 150
Slovensky . . . . .	Strana 159
Magyar . . . . .	Oldal 170
Русский . . . . .	Страница 181
Українська . . . . .	Сторінка 192
Română . . . . .	Página 203
Български . . . . .	Страница 214
Srpski . . . . .	Strana 225
Slovensko . . . . .	Stran 234
Hrvatski . . . . .	Stranica 243
Eesti . . . . .	Lehekülj 252
Latviešu . . . . .	Lappuse 262
Lietuviškai . . . . .	Puslapis 273









## Sicherheitshinweise

**Achtung! Die nachfolgenden Anweisungen sorgfältig durchlesen. Machen Sie sich mit den Bedienelementen und dem ordnungsgemäßen Gebrauch der Maschine vertraut. Die Bedienungsanleitung für spätere Verwendung bitte sicher aufbewahren.**

### Erläuterung der Symbole auf der Maschine



Allgemeiner Gefahrenhinweis.



Die Bedienungsanleitung durchlesen.



Achten Sie darauf, dass in der Nähe stehende Personen nicht durch weggeschleuderte Fremdkörper verletzt werden.



Halten Sie in der Nähe stehende Personen auf sicheren Abstand zur Maschine.



Scharfe Zinken/Messer. Hüten Sie sich vor dem Verlust von Zehen und Fingern.



Vor Einstellungen am Gerät oder Reinigung, wenn sich das Kabel verfangen hat oder wenn Sie das Gerät auch nur für kurze Zeit unbeaufsichtigt lassen, ausschalten und den Stecker aus der Steckdose ziehen. Halten Sie das Stromkabel von den Zinken/Messern fern.



Schützen Sie sich vor elektrischem Schlag.



Halten Sie das Anschlusskabel von den Schneidmessern fern.



Warten Sie, bis alle Teile der Maschine vollständig zur Ruhe gekommen sind, bevor Sie diese anfassen. Die Zinken/Messer rotieren nach dem Abschalten der Maschine noch weiter und können Verletzungen verursachen.



Das Gerät nicht bei Regen benutzen oder dem Regen aussetzen.

### Bedienung

- ▶ Dieses Gerät ist nicht dafür bestimmt, von Personen (einschließlich Kinder) mit eingeschränkten physischen, sensorischen oder geistigen Fähigkeiten oder mangelnder Erfahrung und/oder mangelndem Wissen benutzt zu werden, es sei denn, sie werden durch eine für ihre Sicherheit zuständige Person beaufsichtigt oder erhalten von ihr Anweisungen, wie das Gerät zu benutzen ist. Kinder sollten beaufsichtigt werden, um sicherzustellen, dass sie nicht mit dem Gerät spielen.
- ▶ Benutzen Sie die Maschine nicht, wenn Sie müde oder krank sind oder unter dem Einfluss von Alkohol, Drogen oder Medikamenten stehen.
- ▶ Niemals Kindern oder mit diesen Anweisungen nicht vertrauten Personen erlauben die Maschine zu benutzen. Nationale Vorschriften beschränken möglicherweise das Alter des Bedieners. Bewahren Sie die Maschine für Kinder unerreichbar auf, wenn sie nicht in Gebrauch ist.
- ▶ Niemals den Rasen lüften/vertikutieren, während sich Personen, insbesondere Kinder oder Haustiere, in unmittelbarer Nähe aufhalten.
- ▶ Der Bediener oder Nutzer ist für Unfälle oder Schäden an anderen Menschen oder deren Eigentum verantwortlich.
- ▶ Tragen Sie immer einen Gehörschutz und eine Schutzbrille, wenn Sie mit der Maschine arbeiten.
- ▶ Benutzen Sie die Maschine nicht barfuß oder mit offenen Sandalen. Tragen Sie stets festes Schuhwerk und eine lange Hose.
- ▶ Inspizieren Sie die zu bearbeitende Fläche sorgfältig und beseitigen Sie Steine, Stöcke, Drähte, Knochen und sonstige Fremdkörper.
- ▶ Prüfen Sie vor der Benutzung immer durch Augenschein, ob Zinken und Zinkenschrauben fehlen, abgenutzt oder beschädigt sind.

- ▶ Wechseln Sie abgenutzte oder beschädigte Zinken und Schrauben nur im ganzen Satz aus, um Unwuchten zu vermeiden. Vorsicht bei Maschinen mit mehreren Zinken, da die Rotation eines Zinken die Bewegung anderer Zinken bewirken kann.
  - ▶ Tragen Sie einen Vollgesichtsschutz, wenn Sie die Maschine ohne Auffangeinrichtung betreiben.
  - ▶ Stets ruhig gehen, niemals schnell laufen.
  - ▶ Nur bei Tageslicht oder gutem künstlichem Licht den Rasen lüften/vertikutieren.
  - ▶ Vermeiden Sie wenn möglich, die Benutzung der Maschine bei nassem Gras oder ergreifen Sie zusätzliche Vorsichtsmaßnahmen, um ein Ausrutschen zu vermeiden.
  - ▶ Das Lüften/Vertikutieren des Rasens an Böschungen kann gefährlich sein.
  - ▶ Keine besonders steilen Abhänge lüften/vertikutieren.
    - Achten Sie auf schrägen Flächen oder auf nassem Gras stets auf sicheren Tritt.
    - Lüften/Vertikutieren Sie den Rasen auf schrägen Flächen immer quer und niemals auf- und abwärts.
    - Gehen Sie beim Richtungswechsel an Abhängen äußerst vorsichtig vor.
    - Gehen Sie beim Rückwärtsgehen oder Ziehen der Maschine äußerst vorsichtig vor.
  - ▶ Schieben Sie die Maschine beim Lüften/Vertikutieren des Rasens immer vorwärts und ziehen Sie diese niemals zum Körper hin.
  - ▶ Die Zinken/Messer müssen stehen, wenn Sie die Maschine für den Transport kippen müssen, wenn Sie nicht mit Gras bepflanzte Flächen überqueren und wenn Sie die Maschine zu und von dem zu lüftenden/vertikutierenden Bereich transportieren.
  - ▶ Betreiben Sie die Maschine niemals ohne Auffangeinrichtung oder Prallschutz.
  - ▶ Schalten Sie die Maschine wie in der Betriebsanleitung beschrieben ein und achten Sie darauf, dass Ihre Füße ausreichend weit von rotierenden Teilen entfernt sind.
  - ▶ Kippen Sie die Maschine beim Starten oder Anlassen des Motors nicht, außer dies ist zum Starten in hohem Gras erforderlich. In diesem Fall, die vom Bediener abgewandte Seite durch Niederdrücken des Handgriffes nicht weiter als unbedingt nötig anheben. Achten Sie darauf, dass sich Ihre Hände am Griff befinden, wenn Sie die Maschine wieder ablassen.
  - ▶ Bringen Sie Ihre Hände und Füße nicht in die Nähe oder unter rotierende Teile.
  - ▶ Halten Sie Abstand zur Auswurfzone, wenn Sie mit der Maschine arbeiten.
  - ▶ Heben bzw. tragen Sie die Maschine niemals bei laufendem Motor.
  - ▶ Vermeiden Sie beim Einstellen der Maschine, dass Ihre Füße oder Hände zwischen den beweglichen Zinken/Messern und feststehenden Teilen der Maschine festgeklammert werden.
  - ▶ **Überprüfen Sie regelmäßig das Stromkabel und etwaige Verlängerungskabel. Ein beschädigtes Kabel nicht an die Steckdose anschließen oder berühren, bevor es vom Stromnetz getrennt ist.** Bei einem beschädigten Kabel können Sie mit spannungsführenden Teilen in Berührung kommen. Vorsicht, es besteht die Gefahr eines elektrischen Schlages.
  - ▶ Berühren Sie die Zinken nicht, bevor die Maschine vom Stromnetz getrennt ist und die Zinken vollständig zum Stillstand gekommen sind.
  - ▶ **Halten Sie Stromkabel und Verlängerungskabel von den Zinken fern.** Die Zinken können die Kabel beschädigen und Sie mit spannungsführenden Teilen in Berührung bringen. Vorsicht, es besteht die Gefahr eines elektrischen Schlages.
- Netzstecker aus der Steckdose ziehen:**
- immer wenn Sie sich von der Maschine entfernen,
  - vor dem Beseitigen von Blockierungen,
  - wenn Sie die Maschine überprüfen, reinigen oder an ihr arbeiten,

## 8 | Deutsch

- nach der Kollision mit einem Fremdkörper. Überprüfen Sie die Maschine sofort auf Beschädigungen und lassen Sie diese wenn notwendig instandsetzen,
- wenn die Maschine ungewöhnlich zu vibrieren beginnt (sofort prüfen).

**Wartung**

- ▶ Stellen Sie den Festsitz aller Muttern, Bolzen und Schrauben sicher, damit ein sicherer Arbeitszustand der Maschine gewährleistet ist.
- ▶ Überprüfen Sie regelmäßig die Auffangeinrichtung auf Abnutzung.
- ▶ Überprüfen Sie die Maschine und ersetzen Sie sicherheitshalber abgenutzte oder beschädigte Teile.
- ▶ Stellen Sie sicher, dass auszuwechselnde Teile von Bosch stammen.
- ▶ Tragen Sie immer Gartenhandschuhe, wenn Sie im Bereich der scharfen Zinken/Messer hantieren oder arbeiten.

**Stromanschluss**

- ▶ Die Spannung der Stromquelle muss mit den Angaben auf dem Typenschild des Gerätes übereinstimmen.
- ▶ Es wird empfohlen, dieses Gerät nur an eine Steckdose anzuschließen, die mit einem 30 mA Fehlerstrom-Schutzschalter abgesichert ist.
- ▶ Beim Austausch des Kabels an diesem Gerät nur die vom Hersteller vorgesehene Netzanschlussleitung verwenden, Bestell-Nr. und Type siehe Betriebsanleitung.
- ▶ Den Netzstecker niemals mit nassen Händen anfassen.
- ▶ Die Netzanschlussleitung oder das Verlängerungskabel nicht überfahren, quetschen oder daran zerren, da es beschädigt werden könnte. Schützen Sie das Kabel vor Hitze, Öl und scharfen Kanten.
- ▶ Das Verlängerungskabel muss den in der Betriebsanleitung aufgeführten Querschnitt haben und spritzwassergeschützt sein. Die Steckverbindung darf nicht im Wasser liegen.

- ▶ Tragen Sie immer Gartenhandschuhe, wenn Sie im Bereich der scharfen Zinken/Messer hantieren oder arbeiten.

**Funktionsbeschreibung**

**Lesen Sie alle Sicherheitshinweise und Anweisungen.** Versäumnisse bei der Einhaltung der Sicherheitshinweise und Anweisungen können elektrischen Schlag, Brand und/oder schwere Verletzungen verursachen.

**Bestimmungsgemäßer Gebrauch**

Das Gerät ist dazu bestimmt, um im privaten Bereich den Rasen zu rechen, zu vertikutieren oder zu lüften.

Mit einer größer eingestellten Arbeitshöhe ist es möglich auf der Rasenfläche liegendes Laub zu sammeln.

**Lieferumfang**

Nehmen Sie das Gerät vorsichtig aus der Verpackung und prüfen Sie, ob die nachfolgenden Teile vollständig sind:

- Rasenlüfter (ALR 900)/Vertikutierer (AVR 1100)
- Griffbügel-Unterteil
- Griffbügel-Oberteil
- Grasfangkorb-Oberteil
- Grasfangkorb-Unterteil (befindet sich im Grasfangkorb-Oberteil)
- 4 Schrauben
- 4 Flügelmuttern
- 2 Kabelclips
- Bedienungsanleitung

Wenn Teile fehlen oder beschädigt sind, wenden Sie sich bitte an Ihren Händler.

Die Maschine wiegt im vollständig zusammengebauten Zustand etwa 9,9–10,4 kg. Holen Sie bei Bedarf Hilfe, um die Maschine aus der Verpackung zu nehmen.

Achten Sie auf scharfen Zinken/Messer, wenn Sie die Maschine aus der Verpackung nehmen oder zum Rasen tragen.



### Abgebildete Komponenten

Die Nummerierung der abgebildeten Komponenten bezieht sich auf die Darstellung des Gerätes auf der Grafikseite.

- 1 Griffbügel-Oberteil
- 2 Schalthebel
- 3 Sicherheitsknopf
- 4 Netzstecker \*\*
- 5 Kabel-Zugentlastung

- 6 Griffbügel-Unterteil
- 7 Grasfangkorb
- 8 Lüftungsschlitze
- 9 Hebel für Arbeitshöhe
- 10 Seriennummer

#### \*\* länderspezifisch

**Abgebildetes oder beschriebenes Zubehör gehört nicht zum Standard-Lieferumfang. Das vollständige Zubehör finden Sie in unserem Zubehörprogramm.**

### Technische Daten

Rasenlüfter / Vertikutierer		ALR 900	AVR 1100
Sachnummer		3 600 H8A 0..	3 600 H8A 1..
Nennaufnahmeleistung	W	900	1100
Spurbreite	cm	32	32
Volumen, Grasfangkorb	l	50	50
Mechanismus			
– Federzinken		●	–
– Pendelmesser		–	●
Sammelsystem		Jet Collect	Jet Collect
Arbeitshöhe	mm	+10/+5/0/-5	+5/0/-5/-10
Gewicht entsprechend EPTA-Procedure 01/2003	kg	9,9	10,4
Seriennummer	Siehe Seriennummer 10 (Typenschild) an der Maschine		

### Geräusch-/Vibrationsinformation

Messwerte ermittelt entsprechend 2000/14/EG (1,60 m Höhe, 1,0 m Abstand) und EN ISO 5349.

Der A-bewertete Geräuschpegel des Gerätes beträgt typischerweise: Schalldruckpegel 78 dB(A); garantierter Schalleistungspegel niedriger als 94 dB(A). Unsicherheit K=3 dB.

Die Hand-Arm-Vibration ist typischerweise niedriger als 2,5 m/s<sup>2</sup>.

### Konformitätserklärung

Wir erklären in alleiniger Verantwortung, dass das unter „Technische Daten“ beschriebene Produkt mit den folgenden Normen oder normativen Dokumenten übereinstimmt: EN 60335 gemäß den Bestimmungen der Richtlinien 2004/108/EG, 98/37/EG (bis 28.12.2009), 2006/42/EG (ab 29.12.2009), 2000/14/EG, 2000/14/EG: Gemessener Schalleistungspegel 92 dB(A). Bewertungsverfahren der Konformität gemäß Anhang V.

Technische Unterlagen bei:  
Bosch Lawn and Garden Ltd., PT-LG/EAE,  
Stowmarket, Suffolk IP14 1EY, England  
Leinfelden, den 01.07.2008

## 10 | Deutsch

Dr. Egbert Schneider Senior Vice President Engineering  
 Dr. Eckerhard Strötgen Head of Product Certification

*Dr. Egbert Schneider* *Dr. Eckerhard Strötgen*

01.07.2008, Robert Bosch GmbH, Power Tools Division  
 D-70745 Leinfelden-Echterdingen

## Montage

### Zu Ihrer Sicherheit

- ▶ **Achtung! Vor Wartungs- oder Reinigungsarbeiten das Gerät ausschalten und den Netzstecker ziehen. Gleiches gilt, wenn das Stromkabel beschädigt, angeschnitten oder verwickelt ist.**
- ▶ **Nachdem die Maschine abgeschaltet wurde, drehen sich die Zinken/Messer noch einige Sekunden weiter.**
- ▶ **Vorsicht – rotierende Zinken/Messer nicht berühren.**
- ▶ **Tragen Sie immer Gartenhandschuhe, wenn Sie im Bereich der scharfen Zinken/Messer hantieren oder arbeiten.**

### Elektrische Sicherheit

Ihre Maschine ist zur Sicherheit schutzisoliert und benötigt keine Erdung. Die Betriebsspannung beträgt 230 V AC, 50 Hz (für Nicht-EU Länder 220 V, 240 V je nach Ausführung). Nur zugelassene Verlängerungskabel verwenden. Informationen erhalten Sie bei Ihrer autorisierten Kundendienststelle.

Es dürfen nur Verlängerungskabel der Bauart H05VV-F, H05RN-F oder IEC (60227 IEC 53, 60245 IEC 57) verwendet werden.

Falls Sie für den Betrieb des Gerätes ein Verlängerungskabel verwenden, dürfen nur Kabel mit folgenden Leiterquerschnitten verwendet werden:

- 1,0 mm<sup>2</sup>: maximale Länge 40 m
- 1,5 mm<sup>2</sup>: maximale Länge 60 m
- 2,5 mm<sup>2</sup>: maximale Länge 100 m

Hinweis: Wird ein Verlängerungskabel benutzt, muss dieses – wie bei den Sicherheitsvorschriften beschrieben – einen Schutzleiter besitzen, der über den Stecker mit dem Schutzleiter Ihrer elektrischen Anlage verbunden ist.

In Zweifelsfällen fragen Sie einen ausgebildeten Elektriker oder die nächste Bosch Service-Vertretung.

**VORSICHT: Nicht vorschriftsmäßige Verlängerungskabel können gefährlich sein. Verlängerungskabel, Stecker und Kupplung müssen wasserdichte, für den Außenbereich zugelassene Ausführungen sein.**

Kabelverbindungen sollten trocken sein und nicht auf dem Boden liegen.

Zur Erhöhung der Sicherheit wird empfohlen, einen FI-Schalter (RCD) mit einem Fehlerstrom von maximal 30 mA zu benutzen. Dieser FI-Schalter sollte vor jeder Benutzung überprüft werden.

Hinweis für Produkte, die **nicht in GB** verkauft werden: **ACHTUNG:** Zu Ihrer Sicherheit ist es erforderlich, dass der an der Maschine angebrachte Stecker mit dem Verlängerungskabel verbunden wird. Die Kupplung des Verlängerungskabels muss vor Spritzwasser geschützt sein, aus Gummi bestehen oder mit Gummi überzogen sein. Das Verlängerungskabel muss mit einer Zugentlastung verwendet werden.

Wenn die Anschlussleitung beschädigt ist, darf sie nur von einer autorisierten Bosch-Werkstatt repariert werden.

### Montage

- ▶ **Achten Sie beim Auseinander- oder Zusammenklappen des oberen/unteren Handgriffs darauf, dass das Stromkabel nicht eingeklemmt wird. Den Handgriff nicht fallen lassen.**

### Gerät montieren **A**

Befestigen Sie das Griffbügel-Unterteil **6** mit zwei Schrauben und Flügelmutter am Grundkörper der Maschine.

Bringen Sie das Griffbügel-Oberteil **1** mit den Schrauben und Flügelmuttern am unteren Gestänge **6** an.

**Hinweis:** Stellen Sie sicher, dass das Kabel mit den mitgelieferten Kabelclips am Griffbügel befestigt ist.

Befestigen Sie das Kabel an der Zugentlastung **5**. Stellen Sie sicher, dass das Kabel genügend Spiel hat.

### Grasfangkorb **B C**

Trennen Sie das Grasfangkorb-Oberteil vom Grasfangkorb-Unterteil.

Setzen Sie das Grasfangkorb-Oberteil in die hintere Nut des Grasfangkorb-Unterteils und fügen Sie die beiden Hälften zusammen.

Schließen Sie die beiden roten Laschen (jeweils eine pro Seite).

Den Grasfangkorb **7** wie dargestellt einhängen/entnehmen.

### Arbeitshöhe einstellen **D**

Drücken Sie den Hebel für die Arbeitshöhe **9** gegen das Rad und bewegen Sie diesen nach vorne oder hinten, um die gewünschte Arbeitshöhe zu erreichen.

Führen Sie diesen Vorgang auf beiden Seiten der Maschine aus.

Stellen Sie sicher, dass sich beide Hebel **9** in der selben Position befinden.

**Hinweis:** Bei ungünstigen Arbeitsbedingungen kann sich Schmutz auf dem Reifenprofil ansammeln und/oder die Maschine sinkt etwas ins Erdreich ab. Dies kann die Eindringtiefe ins Erdreich beeinflussen.

## Betrieb

### Inbetriebnahme

- **Nachdem die Maschine abgeschaltet wurde, drehen sich die Zinken/Messer noch einige Sekunden weiter. Warten Sie, bis der Motor und die Zinken/Messer stillstehen, bevor erneut eingeschaltet wird.**

### ► Nicht kurz hintereinander aus- und wieder einschalten.

**Hinweis:** Um den Anlauf zu erleichtern, drücken Sie den Griffbügel nach unten, um die Vorderräder anzuheben.

### Einschalten **E F**



Drücken Sie den Sicherheitsknopf **3** und halten Sie diesen gedrückt.

Ziehen Sie den Schalthebel **2** gegen den Griffbügel.

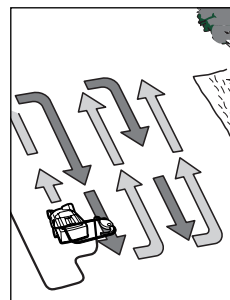
Lassen Sie den Sicherheitsknopf **3** los.

### Ausschalten

Lassen Sie den Schalthebel **2** los.

## Arbeitshinweise

### Rasen lüften und vertikutieren



Platzieren Sie den ALR 900/AVR 1100 an der Rasenkante und so nahe wie möglich an der Netzsteckdose. Arbeiten Sie von der Netzsteckdose weg.

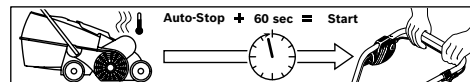
Bringen Sie das Kabel nach jedem Wenden auf die gegenüberliegende, bereits bearbeitete Seite.

Beim Rasen lüften/vertikutieren **den Motor nicht überlasten.**

#### ALR 900:

Bei Überlastung sinkt die Motordrehzahl und das Motorgeräusch verändert sich. Halten Sie in diesem Fall an, lassen Sie den Schalthebel **2** los und stellen Sie eine **größere Arbeitshöhe** ein. Andernfalls kann der Motor beschädigt werden.

#### AVR 1100:



## 12 | Deutsch

Der Motor ist mit einer Sicherheitsabschaltung ausgestattet, die aktiviert wird, wenn die Messer klemmen, verstopft sind oder der Motor überlastet ist. Schalten Sie die Maschine aus, wenn dies eintritt.

Die Sicherheitsabschaltung wird nur zurückgesetzt, wenn Sie den Schalthebel **2** loslassen. Ziehen Sie den Netzstecker, entfernen Sie mögliche Blockaden und warten Sie eine Minute, bevor Sie die Maschine erneut starten, damit sich die Sicherheitsabschaltung zurücksetzen kann.

► **Tragen Sie immer Gartenhandschuhe, wenn Sie im Bereich der scharfen Zinken/Messer hantieren oder arbeiten.**

**Hinweis:** Wenn Sie auf das Zurücksetzen der Sicherheitsabschaltung warten und Sie den Schalthebel **2** zu früh betätigen, während die Maschine an der Steckdose angeschlossen ist, verlängert sich die Rücksetzzeit der Sicherheitsabschaltung.

Wenn die Maschine erneut abschaltet, erhöhen Sie die Arbeitshöhe oder verschieben Sie die Arbeit, bis sich die Bedingungen verbessert haben. Lesen Sie hierzu auch die „Fehlersuchtafel“ und die „Tipps zum Rasen lüften und vertikutieren“.

**Tipps zum Rasen lüften und vertikutieren**

Optimale Bedingungen um den Rasen zu lüften/vertikutieren sind gegeben, wenn das Gras kurz und leicht feucht ist. Den Rasen zu lüften oder zu vertikutieren, wenn der Boden sehr weich oder hart ist, kann diesen beschädigen und dazu führen, dass die Maschine schlecht aufammelt.

- Moos vor dem Rasen lüften/vertikutieren mit einem handelsüblichen Mittel bekämpfen.
- Starten Sie den ALR 900/AVR 1100 in der größten Arbeitshöhe und senken Sie diese nach Bedarf ab.
- Lüften/Vertikutieren Sie den Rasen erst in einer Richtung auf und ab, eine Woche später in gleicher Weise im rechten Winkel dazu, bis der gesamte Rasen bearbeitet ist.
- Abhängig vom Zustand des Rasens kann das Lüften/Vertikutieren von Moos und abgestorbenen Pflanzenteilen zu ausgefransten oder kahlen Stellen führen.

**Hinweis:** Wenn viel Material von Bäumen (z. B. Laub, Zweige, etc.) auf der Fläche liegt, diese zuerst davon befreien, indem Sie die Maschine auf die Arbeitshöhe 3 oder 4 einstellen.

Um ein optimales Resultat zu erreichen, mähen Sie vor der Rasennachsaat das Gras. Säen Sie den Rasen an kahlen oder schwach bewachsenen Stellen mit einem hochwertigen Grassamen nach. Lassen Sie den frischen Grassamen vor dem Düngen anwachsen und wässern Sie ihn bei Bedarf, damit die Saat nicht austrocknet.

Der optimale Zeitpunkt um den Rasen zu lüften oder zu vertikutieren ist im Frühling und späten Herbst.

Der Rasen kann ebenfalls dadurch gepflegt werden, indem durch Einstellen einer größeren Arbeitshöhe nach jedem sechsten Rasen mähen gerecht/vertikutiert wird.

## Fehlersuche

Die folgende Tabelle zeigt Fehlersymptome auf und wie Sie Abhilfe schaffen können, wenn Ihre Maschine einmal nicht richtig arbeitet. Wenn Sie damit das Problem nicht lokalisieren und beseitigen können, wenden Sie sich an Ihre Service-Werkstatt.

► **Achtung: Vor der Fehlersuche Gerät ausschalten und Netzstecker ziehen.**

Symptome	Mögliche Ursache	Abhilfe
Maschine läuft nicht	Netzspannung fehlt	Überprüfen und einschalten
	Netzsteckdose defekt	Andere Steckdose benutzen
	Verlängerungskabel beschädigt	Kabel überprüfen, ev. austauschen
	Sicherung hat ausgelöst	Sicherung austauschen
	Verstopfung möglich	Maschinenunterseite prüfen und ggf. frei machen (tragen Sie immer Gartenhandschuhe)
	Sicherheitsabschaltung ist aktiv (nur AVR 1100)	Siehe unten*
	Einstellung zum Rasen lüften/vertikutieren für diese Bedingungen zu niedrig	Größere Arbeitshöhe einstellen
	Rotor verstopft	Verstopfung entfernen (tragen Sie immer Gartenhandschuhe)
	Seitengitter nicht frei	Pflanzenreste von der Außenseite der Seitengitter entfernen
Maschine läuft mit Unterbrechungen	Grasfangkorb voll	Grasfangkorb regelmäßig entleeren
	Verlängerungskabel beschädigt	Kabel überprüfen, ev. austauschen
	Interne Verkabelung der Maschine defekt	Kundendienst aufsuchen
	Abgenutzte/Fehlende Zinken/Messer	ALR 900: Geeignete Ersatzteile einsetzen (siehe „Demontage und Montage der Zinken“) AVR 1100: Kundendienst aufsuchen
	Zu nasse Arbeitsbedingungen	Größere Arbeitshöhe einstellen (siehe „Tipps zum Rasen lüften und vertikutieren“)
Zu viele Pflanzenreste auf der Fläche	Siehe unten*	

## 14 | Deutsch

Symptome	Mögliche Ursache	Abhilfe
	Verstopfung möglich	Maschinenunterseite prüfen und ggf. frei machen (tragen Sie immer Gartenhandschuhe)
	Einstellung zum Rasen lüften/vertikutieren für diese Bedingungen zu niedrig	Größere Arbeitshöhe einstellen
	Gras zu lang	Gras mähen
	Sehr unebene Fläche	Größere Arbeitshöhe einstellen
	Grasfangkorb voll	Grasfangkorb regelmäßig entleeren
Maschine läuft schwergängig oder Riemen quietscht	Arbeitshöhe zu niedrig	Größere Arbeitshöhe einstellen (siehe „Arbeitshöhe einstellen“)
Zinken/Messer rotieren nicht	Zinken/Messer durch Gras behindert	Verstopfung entfernen (tragen Sie immer Gartenhandschuhe)
	Riemen rutscht oder ist beschädigt	Kundendienst aufsuchen
Starke Vibrationen/Geräusche	Zinken/Messer beschädigt	ALR 900: Geeignete Ersatzteile einsetzen (siehe „Demontage und Montage der Zinken“) AVR 1100: Kundendienst aufsuchen
Unbefriedigende Arbeitsleistung	Boden zu nass zum Lüften/Vertikutieren	Größere Arbeitshöhe einstellen (siehe „Tipps zum Rasen lüften und vertikutieren“)
	Einstellung zum Rasen lüften/vertikutieren für diese Bedingungen zu niedrig	Größere Arbeitshöhe einstellen
	Verstopfung möglich	Maschinenunterseite prüfen und ggf. frei machen (tragen Sie immer Gartenhandschuhe)
	Seitengitter nicht frei	Pflanzenreste von der Außenseite der Seitengitter entfernen
	Federzinken fehlen (nur ALR 900)	Federzinken ersetzen (tragen Sie immer Gartenhandschuhe)

\*Wenn viel Material von Bäumen (z. B. Laub, Zweige, etc.) auf der Fläche liegt, diese zuerst davon befreien, indem Sie die Maschine auf die Arbeitshöhe 3 oder 4 einstellen.

## Wartung und Service

### Wartung und Reinigung

- ▶ **Vor allen Arbeiten am Gerät Netzstecker ziehen und Grasfangkorb entfernen.**
- ▶ **Tragen Sie immer Gartenhandschuhe, wenn Sie im Bereich der scharfen Zinken/Messer hantieren oder arbeiten.**

**Hinweis:** Führen Sie die folgenden Wartungsarbeiten regelmäßig aus, damit eine lange und zuverlässige Nutzung gewährleistet ist.

Die Maschine regelmäßig auf offensichtliche Mängel wie lose oder beschädigte Zinken/Messer, lose Verbindungen und abgenutzte oder beschädigte Teile untersuchen.

Prüfen Sie, ob Abdeckungen und Schutzvorrichtungen unbeschädigt und richtig angebracht sind. Führen Sie vor der Benutzung eventuell notwendige Wartungs- oder Reparaturarbeiten durch.

Sollte das Gerät trotz sorgfältiger Herstellungs- und Prüfverfahren einmal ausfallen, ist die Reparatur von einer autorisierten Kundendienststelle für Bosch-Gartengeräte ausführen zu lassen.

Geben Sie bei allen Rückfragen und Ersatzteilbestellungen bitte unbedingt die 10-stellige Sachnummer laut Typenschild des Gerätes an.

### Demontage und Montage der Zinken G

- ▶ **Vor allen Arbeiten am Gerät Netzstecker ziehen und Grasfangkorb entfernen.**
- ▶ **Tragen Sie immer Gartenhandschuhe, wenn Sie im Bereich der scharfen Zinken/Messer hantieren oder arbeiten.**

Drehen Sie die Maschine um.

Fassen Sie die Zinke **12** mit einer Spitzzange, drücken diese nach unten und schieben die Zinke **12** vom Zapfen **11**. (siehe Bild G)

Die Montage der neuen Zinke **12** erfolgt in umgekehrter Reihenfolge.

### Nach dem Rasen lüften oder vertikutieren/Aufbewahrung H

Das Äußere der Maschine gründlich mit einer weichen Bürste und einem Tuch reinigen. Kein Wasser und keine Lösungs- oder Poliermittel verwenden. Sämtliche Grasanhaftungen und Partikel entfernen, insbesondere von den Lüftungsschlitzen **8**.

Die Maschine auf die Seite legen und den Bereich der Zinken/Messer reinigen. Zusammengeschnittenes Schnittgut mit einem Holz- oder Plastikstück entfernen.

- ▶ **Tragen Sie immer Gartenhandschuhe, wenn Sie im Bereich der scharfen Zinken/Messer hantieren oder arbeiten.**

Die Maschine an einem trockenen Ort aufbewahren. Keine anderen Gegenstände auf die Maschine stellen. Um Platz zu sparen, den Griffbügel vollständig zusammenklappen.

- ▶ **Achten Sie beim Auseinander- oder Zusammenklappen des oberen/unteren Handgriffs darauf, dass das Stromkabel nicht eingeklemmt wird. Den Handgriff nicht fallen lassen.**

Zur Aufbewahrung der Maschine wird der Grasfangkorb abgenommen. (siehe Bild H)

### Kundendienst und Kundenberatung

Der Kundendienst beantwortet Ihre Fragen zu Reparatur und Wartung Ihres Produkts sowie zu Ersatzteilen. Explosionszeichnungen und Informationen zu Ersatzteilen finden Sie auch unter: **www.bosch-pt.com**

Das Bosch-Kundenberater-Team hilft Ihnen gerne bei Fragen zu Kauf, Anwendung und Einstellung von Produkten und Zubehör.

**www.bosch-do-it.de**, das Internetportal für Heimwerker und Gartenfreunde.

**www.dha.de**, das komplette Service-Angebot der Deutschen Heimwerker Akademie.

16 | Deutsch

**Deutschland**

Robert Bosch GmbH  
Servicezentrum Elektrowerkzeuge  
Zur Luhne 2  
37589 Kalefeld – Willershausen  
Tel. Kundendienst: +49 (1805) 70 74 10  
Fax: +49 (1805) 70 74 11  
E-Mail: Servicezentrum.Elektrowerkzeuge@de.bosch.com  
Tel. Kundenberatung: +49 (1803) 33 57 99  
Fax: +49 (711) 7 58 19 30  
E-Mail: kundenberatung.ew@de.bosch.com

**Österreich**

ABE Service GmbH  
Jochen-Rindt-Straße 1  
1232 Wien  
Tel. Service: +43 (01) 61 03 80  
Fax: +43 (01) 61 03 84 91  
Tel. Kundenberater: +43 (01) 7 97 22 30 66  
E-Mail: abe@abe-service.co.at

**Schweiz**

Tel.: +41 (044) 8 47 15 11  
Fax: +41 (044) 8 47 15 51

**Luxemburg**

Tel.: +32 (070) 22 55 65  
Fax: +32 (070) 22 55 75  
E-Mail: outillage.gereedschap@be.bosch.com

**Entsorgung**

Elektrowerkzeuge, Zubehör und Verpackungen sollen einer umweltgerechten Wiederverwertung zugeführt werden.

**Nur für EU-Länder:**



Werfen Sie Elektrowerkzeuge nicht in den Hausmüll!  
Gemäß der Europäischen Richtlinie 2002/96/EG über Elektro- und Elektronik-Altgeräte und ihrer Umsetzung in nationales Recht müssen nicht mehr gebrauchsfähige Elektrowerkzeuge getrennt gesammelt und einer umweltgerechten Wiederverwertung zugeführt werden.

**Änderungen vorbehalten.**