

RS 175

Digital Wireless Headphone System



Bedienungsanleitung

Inhalt


Wichtige Sicherheitshinweise	2
Das digitale Funkkopfhörersystem RS 175	5
Lieferumfang	6
Produktübersicht	7
Übersicht des Kopfhörers HDR 175	7
Übersicht des Senders TR 175	8
Übersicht der Anzeigen	9
RS 175 in Betrieb nehmen	12
Sender aufstellen	12
Sender an Audioquellen anschließen	13
Sender an das Stromnetz anschließen	17
Akkus einsetzen oder wechseln	18
Akkus laden	19
Kopfbügel einstellen	20
Funkkopfhörersystem RS 175 verwenden	21
Funkkopfhörersystem einschalten	21
Audioeingang auswählen	22
Lautstärke des Kopfhörers einstellen	22
Kopfhörer stumm schalten/Stummschaltung aufheben	22
Virtuellen Raumklang ein- und ausschalten	23
Dynamische Bassanhebung ein- und ausschalten	24
Einen oder mehrere Kopfhörer mit dem Sender paaren	25
Funkkopfhörer ausschalten	26
RS 175 reinigen und pflegen	27
Ohrpolster austauschen	27
Wenn Störungen auftreten	28
Tonstörungen	28
Andere Störungen	29
Wenn Sie die Reichweite des Senders verlassen	30
Paarungseinstellungen des Kopfhörers löschen	30
Technische Daten	31
Herstellererklärungen	32



Wichtige Sicherheitshinweise

- ▶ Lesen Sie diese Bedienungsanleitung sorgfältig und vollständig, bevor Sie das Produkt benutzen.
- ▶ Geben Sie das Produkt an Dritte stets zusammen mit diesen Sicherheitshinweisen weiter.
- ▶ Verwenden Sie das Produkt nicht, wenn es offensichtlich beschädigt ist.

Gesundheitsschäden und Unfälle vermeiden

- ▶ Schützen Sie Ihr Gehör vor hoher Lautstärke. Hören Sie mit Ihrem Kopfhörer nicht über einen längeren Zeitraum mit hoher Lautstärke, um Gehörschäden zu vermeiden. Sennheiser-Kopfhörer klingen auch bei niedriger und mittlerer Lautstärke sehr gut. 
- ▶ Benutzen Sie das Produkt nicht, wenn Ihre Umgebung besondere Aufmerksamkeit erfordert (z. B. im Straßenverkehr oder bei handwerklichen Tätigkeiten).
- ▶ Halten Sie stets einen Abstand von mindestens 10 cm zwischen Kopfhörer und Herzschrittmacher bzw. implantiertem Defibrillator. Der Kopfhörer erzeugt Magnetfelder, die bei Herzschrittmachern und implantierten Defibrillatoren zu Störungen führen können.
- ▶ Verwenden Sie das Produkt nicht in der Nähe von Wasser. Setzen Sie das Produkt weder Regen noch Feuchtigkeit aus. Es besteht die Gefahr eines Brandes oder Stromschlags.
- ▶ Halten Sie Produkt-, Verpackungs- und Zubehörteile von Kindern und Haustieren fern, um Unfälle und Erstickungsgefahr zu vermeiden.
- ▶ Benutzen Sie ausschließlich von Sennheiser mitgelieferte Steckernetzteile.

Produktschäden und Störungen vermeiden

- ▶ Halten Sie das Produkt stets trocken und setzen Sie es weder extrem niedrigen noch extrem hohen Temperaturen aus, um Korrosionen oder Verformungen zu vermeiden. Die normale Betriebstemperatur beträgt 0 bis 40 °C.
- ▶ Behandeln Sie das Produkt sorgfältig und bewahren Sie es an einem sauberen, staubfreien Ort auf.
- ▶ Verwenden Sie das Produkt nicht, wenn es offensichtlich beschädigt ist, wenn es fallen gelassen wurde oder wenn Flüssigkeiten oder Objekte in das Produkt gelangt sind. Wenden Sie sich in diesem Fall an eine qualifizierte Fachwerkstatt oder Ihren Sennheiser Service-Partner, um das Produkt einer Prüfung zu unterziehen.
- ▶ Schalten Sie das Produkt nach Gebrauch aus, um die Akkus zu schonen. Entnehmen Sie die Akkus, wenn Sie das Produkt längere Zeit nicht benutzen.
- ▶ Ziehen Sie das Steckernetzteil aus der Steckdose
 - um das Produkt von der Stromquelle zu trennen,
 - wenn Gewitter auftreten oder
 - das Produkt über einen längeren Zeitraum nicht verwendet wird.

- ▶ Achten Sie immer darauf, dass das Steckernetzteil
 - in ordnungsgemäßem Zustand und leicht zugänglich ist,
 - fest in der Steckdose steckt,
 - nur im zulässigen Temperaturbereich betrieben wird,
 - nicht längerer Sonnenbestrahlung ausgesetzt wird, um eine Überhitzung zu verhindern.
- ▶ Bewahren Sie Ihren Kopfhörer nicht über längere Zeit auf einem Glas-
kopf, einer Armlehne oder dergleichen auf, da dies den Kopfbügel
weiten und den Andruck des Kopfhörers vermindern kann.
- ▶ Lacke und Möbelpolituren können die Füße des Senders angreifen und
so Flecken auf Ihren Möbeln verursachen. Stellen Sie den Sender des-
halb auf eine rutschfeste Unterlage.
- ▶ Betreiben Sie das Produkt nicht in der Nähe von Wärmequellen.
- ▶ Reinigen Sie das Produkt ausschließlich mit einem weichen, trockenen
Tuch.
- ▶ Verwenden Sie ausschließlich die von Sennheiser mitgelieferten oder
empfohlenen Zusatzgeräte/Zubehörteile/Ersatzteile.

Bestimmungsgemäßer Gebrauch/Haftung

Dieses Funkkopfhörersystem wurde für die Verwendung mit HiFi-
Systemen, Fernsehgeräten und Heimkino-Systemen entwickelt und kann
gleichzeitig an analoge und digitale Audioquellen angeschlossen werden.
Das Produkt darf ausschließlich im privaten, häuslichen Bereich verwen-
det werden, es ist nicht für eine gewerbliche Nutzung geeignet. Das Pro-
dukt ist ebenfalls nicht für die Verwendung mit portablen Audiogeräten
geeignet.

Als nicht bestimmungsgemäßer Gebrauch gilt, wenn Sie dieses Produkt
anders benutzen, als in dieser Bedienungsanleitung und in den dazugehö-
rigen Produktdokumentationen beschrieben.

Sennheiser übernimmt keine Haftung bei Missbrauch oder nicht ordnungs-
gemäßem Gebrauch des Produkts sowie der Zusatzgeräte/Zubehörteile.

Sicherheitshinweise für Batterien/Akkus



WARNUNG

Bei Missbrauch oder nicht ordnungsgemäßem Gebrauch können die Batterien/Akkus auslaufen. In extremen Fällen besteht die Gefahr von:

- Explosion
- Feuerentwicklung
- Hitzeentwicklung
- Rauch- oder Gasentwicklung

	Bewahren Sie Batterien/Akkus nicht in Reichweite von Kindern auf.		Erhitzen Sie Batterien/Akkus nicht über 70 °C. Vermeiden Sie Sonneneinstrahlung und werfen Sie Batterien/Akkus nicht ins Feuer.
	Setzen Sie Batterien/Akkus keiner Nässe aus.		Laden Sie Akkus auch bei längerem Nichtgebrauch regelmäßig nach (ca. alle 3 Monate).
	Demontieren oder verformen Sie Batterien/Akkus nicht.		Entnehmen Sie die Batterien/Akkus, wenn Sie das Produkt längere Zeit nicht benutzen.
	Achten Sie beim Einsetzen der Batterien/Akkus auf die Polarität.		Verwenden Sie ausschließlich die von Sennheiser empfohlenen Akkus und Ladegeräte.
	Bewahren Sie geladene Batterien/Akkus so auf, dass sich die Pole nicht berühren – Gefahr von Kurzschlüssen/Brandgefahr.		Verwenden Sie defekte Batterien/Akkus niemals weiter und entsorgen Sie defekte Batterien/Akkus umgehend.
	Schalten Sie Akku-gespeiste Produkte nach dem Gebrauch aus.		Entfernen Sie Batterien/Akkus sofort aus einem offensichtlich defekten Produkt.
	Laden Sie Akkus bei einer Umgebungstemperatur von +10 °C bis +40 °C.		Geben Sie verbrauchte Batterien/Akkus nur an Sammelstellen oder bei Ihrem Fachhändler zurück.
	Laden Sie keine Batterien auf, die nicht wiederaufladbar sind.		Mischen Sie keine Batterien und Akkus.

Das digitale Funkkopfhörersystem RS 175

Das Funkkopfhörersystem RS 175 bietet überzeugende Funktionen, die Sie Musik und Filme noch intensiver genießen lassen. Mit der dynamischen Bassanhebung und den beiden Raumklangmodi des RS 175 können Sie das Klangpotenzial Ihres Home Entertainment-Systems voll auszunutzen: Die dynamische Bassanhebung verstärkt die Basswiedergabe, während die beiden Raumklangmodi einen räumlicheren und lebendigeren Stereo-Klang im Kopfhörer erzeugen.

Darüber hinaus sorgt die innovative, digitale Funktechnologie des RS 175 für kristallklare und naturgetreue Audioübertragung wenn Sie sich von Raum zu Raum bewegen. Das Kopfhörersystem ist einfach zu installieren und leicht zu bedienen. Die wichtigsten Bedienelemente befinden sich direkt am Kopfhörer, sodass Sie durch nichts von einem aufregenden Home Entertainment-Erlebnis abgelenkt werden. Das ergonomische Design des Kopfhörers sorgt für einen hervorragenden Tragekomfort über Stunden.

Der Sennheiser RS 175: Mehr Unterhaltung beim Home Entertainment!

Merkmale

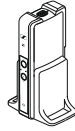
- Geschlossener, ohrumschließender Funkkopfhörer mit ausgezeichneter, digitaler drahtloser Audioübertragung
- Kristallklare digitale Klangwiedergabe und Reichweite bis zu 100 m (bei Sichtverbindung)
- Einstellbare dynamische Bassanhebung und zwei Raumklangmodi für individuelle Klanganpassung
- Unterstützt den Anschluss an analoge und digitale Audioquellen und ermöglicht das Umschalten zwischen den Audioeingängen
- Intelligent konzipierte Bedienelemente für maximalen Bedienkomfort
- Mehrzwecksender – dient als Lade- und Dockingstation
- Multi-Receiver-Übertragung – der Sender unterstützt bis zu 2 Kopfhörer gleichzeitig
- Ergonomisches Design für erstklassigen Tragekomfort
- 2 Jahre Garantie



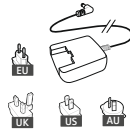
Lieferumfang



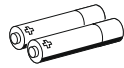
Kopfhörer HDR 175



Sender TR 175



Netzteil mit Länderadaptern
(EU, UK, US, AU)



NiMH-Akkus mit geringer Selbstentladung, Typ AAA



Optisches Digitalkabel, 1,5 m



Stereo-Audiokabel mit 3,5-mm-Klinkensteckern, 2 m



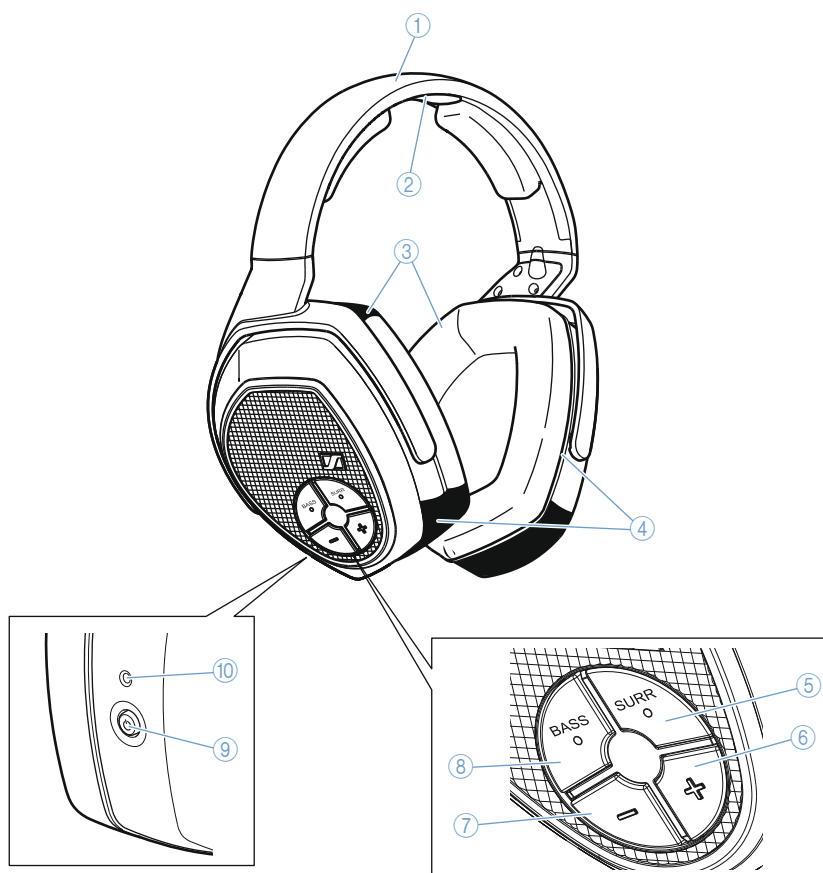
Kurzanleitung in 19 Sprachen



Sicherheitshinweise in 19 Sprachen

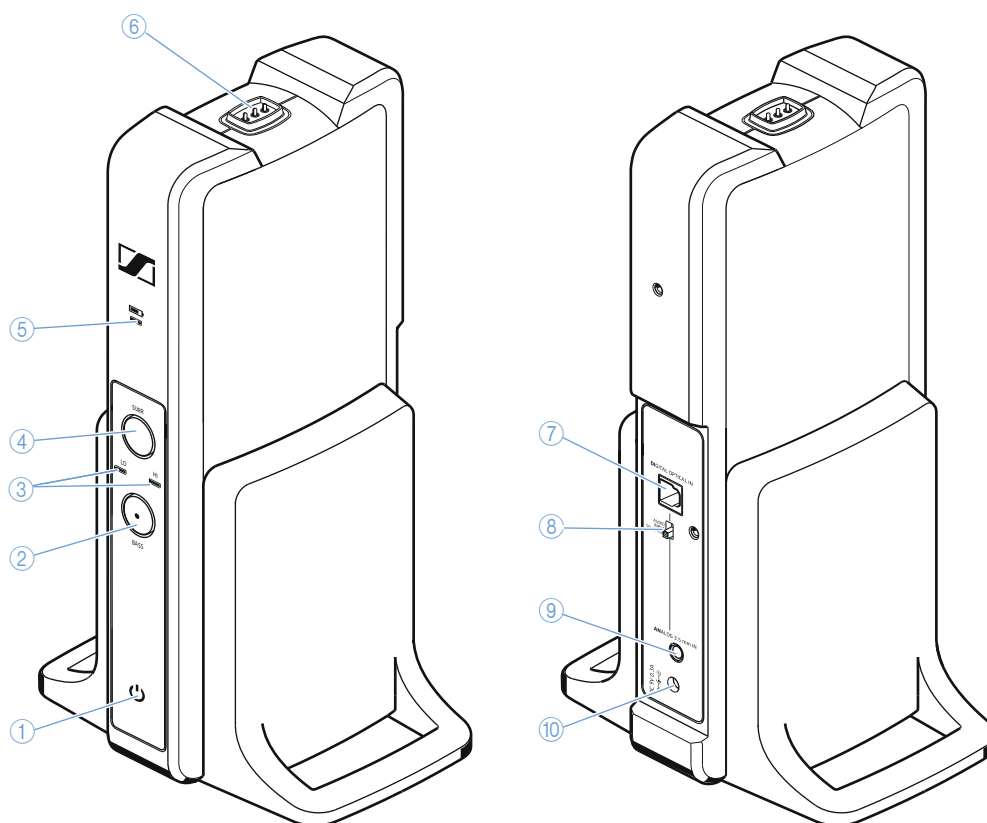
Produktübersicht

Übersicht des Kopfhörers HDR 175



- ① Kopfbügel
- ② Ladekontakte
- ③ Ohrpolster
- ④ Hörmuscheln/Batterie-fächer
- ⑤ Taste **SURR** für virtuellen Raumklang
- ⑥ Taste Lautstärke +
- ⑦ Taste Lautstärke -
- ⑧ Taste **BASS**
- ⑨ Taste Power HDR
- ⑩ LED HDR-Status

Übersicht des Senders TR 175

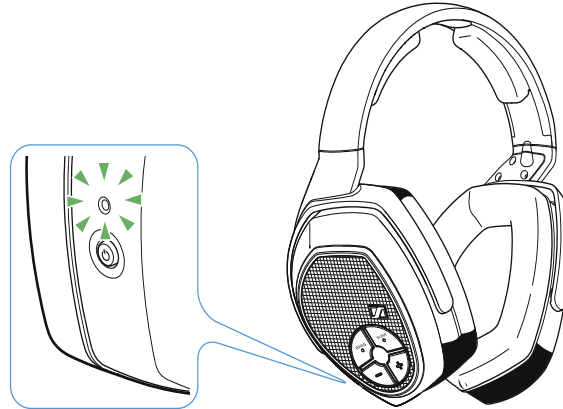


- | | |
|--|--|
| <ul style="list-style-type: none"> ① LED TR-Status  ② Taste BASS (mit LED) ③ LED Raumklang LO, HI, zeigen den gewählten Raumklangmodus an ④ Taste SURR für virtuellen Raumklang ⑤ LED Ladeanzeige  ⑥ Ladekontakte | <ul style="list-style-type: none"> ⑦ Digitaler Audioeingang (optisch) DIGITAL OPTICAL IN ⑧ Schalter Audioeingang AUDIO INPUT SELECTION ⑨ Analoger Audioeingang ANALOG 3.5 mm IN (3,5-mm-Klinkenbuchse) ⑩ Anschlussbuchse DC 9V 0.3A für das Netzteil |
|--|--|

Übersicht der Anzeigen

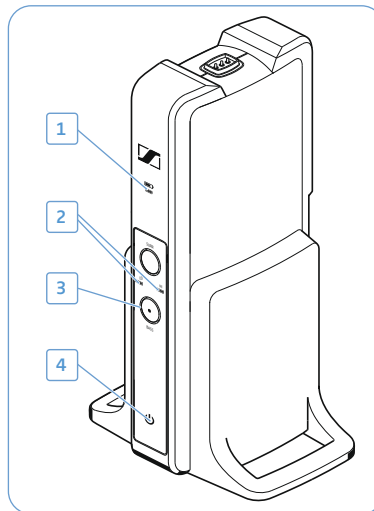
Die LEDs am Kopfhörer und am Sender zeigen den aktuellen Betriebszustand an. Wenn Sie den Kopfhörer nicht verwenden, wird die LED-Helligkeit nach ca. 30 Sekunden automatisch reduziert, damit Sie nicht gestört werden.

Übersicht der Anzeigen am Kopfhörer



LED HDR-Status	Bedeutung
	Der Kopfhörer ist ausgeschaltet.
	Der Kopfhörer ist mit dem Sender verbunden.
	Der Kopfhörer ist mit dem Sender verbunden und die Akkus sind nahezu leer.
	Der Kopfhörer ist nicht mit dem Sender verbunden bzw. kann sich nicht mit dem Sender verbinden.
	Der Kopfhörer ist nicht mit dem Sender verbunden bzw. kann sich nicht mit dem Sender verbinden und die Akkus sind nahezu leer.

Übersicht der Anzeigen am Sender

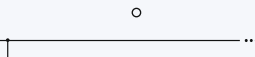
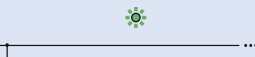

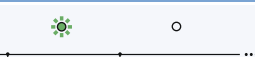


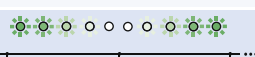


1	LED Ladeanzeige	Bedeutung
		Der Sender lädt nicht.
		Die Akkus werden geladen.
		Die Akkus sind vollständig geladen.
		Ein Lade-/Akkufehler ist aufgetreten.

Wenn Sie den Kopfhörer von der Halterung des Senders nehmen, zeigt die LED Ladeanzeige des Sender die ungefähre Betriebszeit des Kopfhörers an:

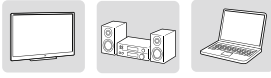
LED Ladeanzeige	Betriebszeit	Kapazität
	bis zu 4 Stunden	0–25 %
	ca. 4 bis 9 Stunden	25–50 %
	ca. 9 bis 14 Stunden	50–75 %
	ca. 14 bis 18 Stunden	75–100 %

2	LED Raumklang	Bedeutung
		Der virtuelle Raumklang ist ausgeschaltet.
		LO: Der Raumklangmodus „niedrig“ ist eingeschaltet. HI: Der Raumklangmodus „hoch“ ist eingeschaltet.

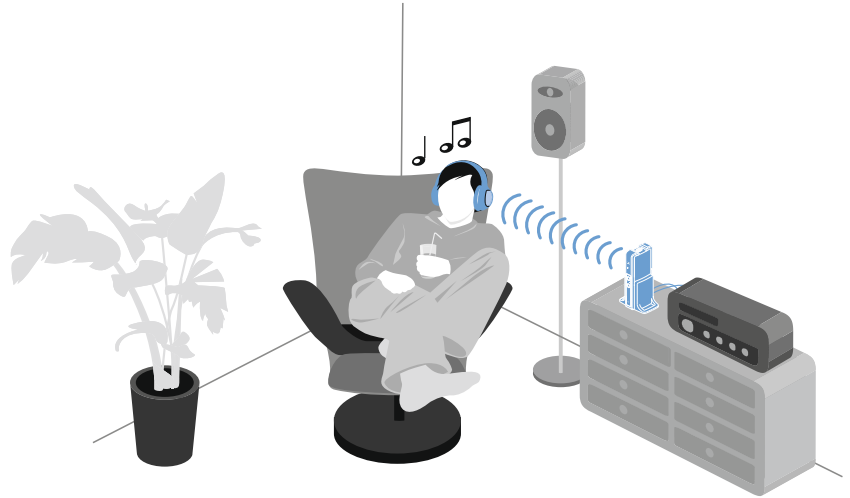
3	LED BASS	Bedeutung
		Die dynamische Bassanhebung ist ausgeschaltet.
		Die dynamische Bassanhebung ist eingeschaltet.
4	LED TR-Status 	Bedeutung
		Der Sender ist an das Stromnetz angeschlossen.
		Der Sender befindet sich im Standby-Modus.
		Der Sender und der Kopfhörer sind verbunden.
		Der Sender hat ein inkompatibles digitales Audiosignal festgestellt (siehe Seite 28).

RS 175 in Betrieb nehmen

Sender aufstellen



- ▶ Stellen Sie den Sender in der Nähe Ihrer Audioquelle auf.
- ▶ Stellen Sie den Sender mindestens 50 cm von anderen drahtlosen Geräten im Raum entfernt auf, um Störungen zu vermeiden.
- ▶ Stellen Sie den Sender nicht in die unmittelbare Nähe von Metallregalen, Stahlbetonwänden oder anderen Metallkonstruktionen. Die Reichweite des Senders kann dadurch beeinträchtigt werden.



Sender an Audioquellen anschließen

Sie können an den Sender gleichzeitig zwei Audioquellen (z. B. ein Fernsehgerät und eine Stereoanlage) anschließen. Der Sender verfügt über einen digitalen sowie einen analogen Eingang. Wenn Sie zwei Audioquellen anschließen, können Sie mit dem Schalter **AUDIO INPUT SELECTION** zwischen diesen umschalten (siehe Seite 22).

i Sie können sich auch ein Anleitungsvideo anschauen, um zu erfahren, wie Sie Ihr digitales Funkkopfhörersystem an ein Fernsehgerät anschließen: www.sennheiser.com/how-to-videos.

- ▶ Schalten Sie Ihre Audioquelle aus, bevor Sie den Sender anschließen.
- ▶ Überprüfen Sie, welche der folgenden Anschlussmöglichkeiten Ihre Audioquelle hat (Audioausgang, meist mit „OUT“ gekennzeichnet).
- ▶ Wählen Sie das entsprechende Anschlusskabel und ggf. einen geeigneten Adapter aus.
- ▶ Befolgen Sie die Anweisungen im entsprechenden Kapitel, um den Sender an eine Audioquelle anzuschließen.

Anschlussmöglichkeiten an der Audioquelle		Anschlusskabel	Seite
A	Optisch (digital)	Optisches Digitalkabel	14
B	3,5-mm- oder 6,3-mm-Klinkenbuchse (analog)	Stereo-Audiokabel; bei 6,3-mm-Anschluss: mit Adapter 3,5-mm-Klinkenbuchse auf 6,3-mm-Klinkenstecker (nicht im Lieferumfang enthalten)	15
C	Cinch-Buchsen (analog)	Stereo-Audiokabel mit Adapter 3,5-mm-Klinkenbuchse auf 2 Cinch-Stecker (nicht im Lieferumfang enthalten)	16

i Zubehör und Adapter erhalten Sie bei Ihrem Sennheiser-Partner.

A

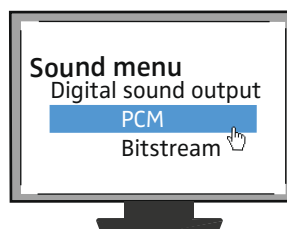
Anschlussmöglichkeit A: optisch (digital)

Die bestmögliche Audioübertragung erzielen Sie, wenn Sie den Sender mit dem mitgelieferten optischen Digitalkabel an Ihr Heimkino- oder HiFi-System anschließen.

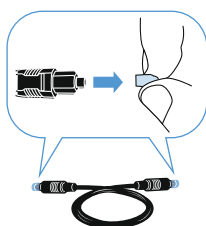
Ihr Funkkopfhörersystem kann digitale Audiosignale von Geräten wiedergeben, die an den digitalen Audioeingang **DIGITAL OPTICAL IN** angeschlossen sind. Beachten Sie, dass Ihr RS 175 nur digitale PCM-Signale unterstützt. Wie Sie das Audioformat der angeschlossenen Audioquelle auf PCM ändern können, erfahren Sie im Ton-Menü oder in der Bedienungsanleitung Ihres Geräts.



Digital



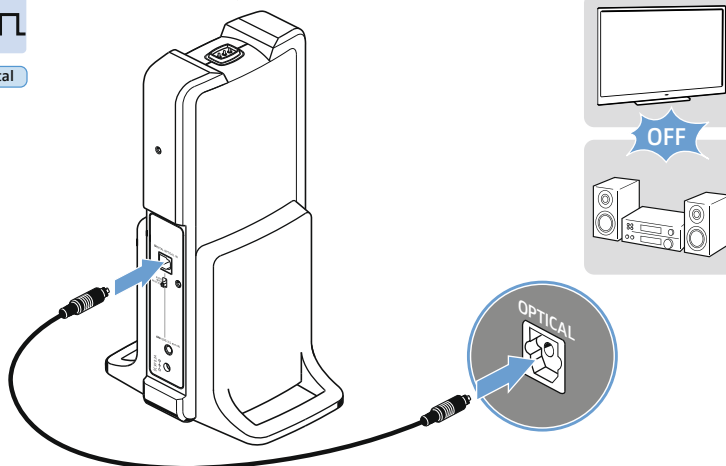
*Sound menu may vary



- ▶ Schalten Sie Ihre Audioquelle aus, bevor Sie den Sender anschließen.
- ▶ Ziehen Sie die transparenten Schutzkappen von beiden Steckern ab, bevor Sie das Kabel anschließen.
- ▶ Verbinden Sie das optische Digitalkabel mit dem Eingang **DIGITAL OPTICAL IN** des Senders und mit dem optischen Ausgang Ihrer Audioquelle.



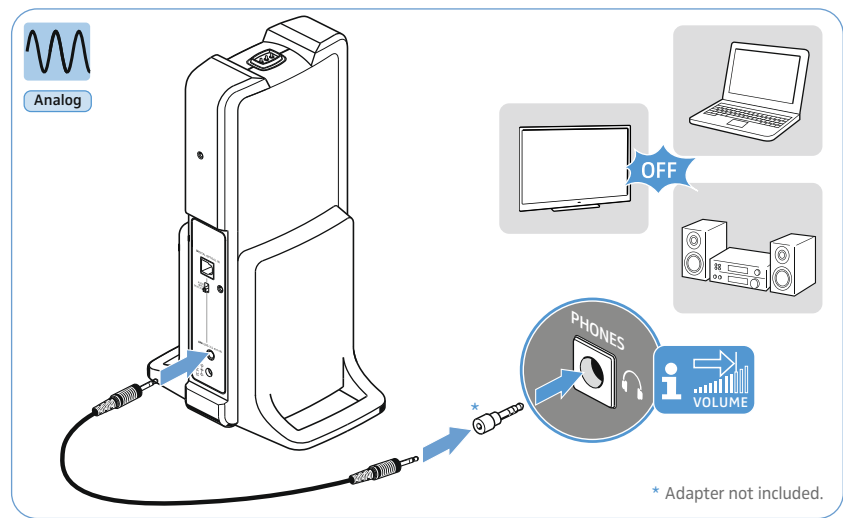
Digital



B**Anschlussmöglichkeit B: 3,5- oder 6,3-mm-Klinkenbuchse (analog)**

Einige Fernsehgeräte schalten die Lautsprecher stumm, wenn Sie den Sender an die Kopfhörerbuchse anschließen. Überprüfen Sie in der Menüeinstellung Ihres Fernsehgeräts, wie diese Stummschaltung ausgeschaltet wird. Verwenden Sie alternativ eine der anderen Anschlussmöglichkeiten (A oder C) an Ihrem Fernsehgerät.

- ▶ Schalten Sie Ihre Audioquelle aus, bevor Sie den Sender anschließen.
- ▶ Stecken Sie ggf. den Adapter mit dem 6,3-mm-Klinkenstecker auf das Stereo-Audiokabel.
- ▶ Verbinden Sie das Stereo-Audiokabel mit der 3,5-mm-Klinkenbuchse des Senders und mit der Kopfhörerbuchse Ihrer Audioquelle.

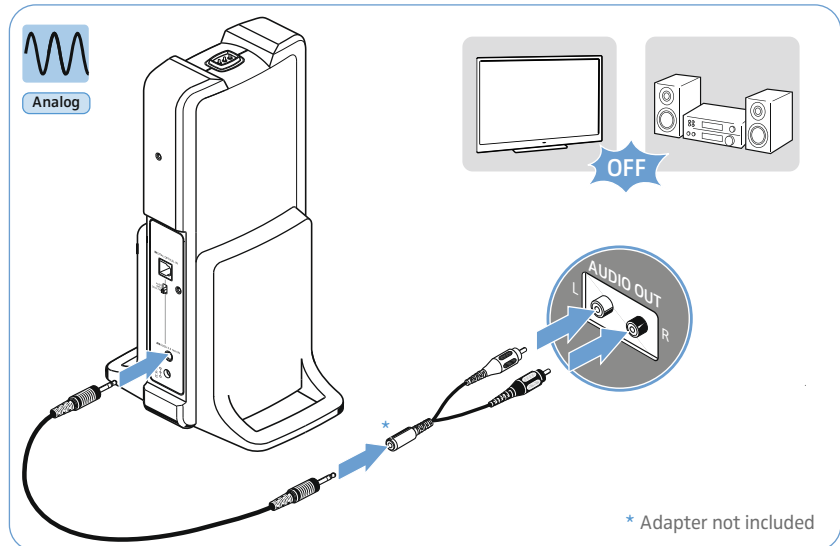


- i** Stellen Sie die Lautstärke der Kopfhörerbuchse an Ihrer Audioquelle auf mindestens einen mittleren Wert ein.




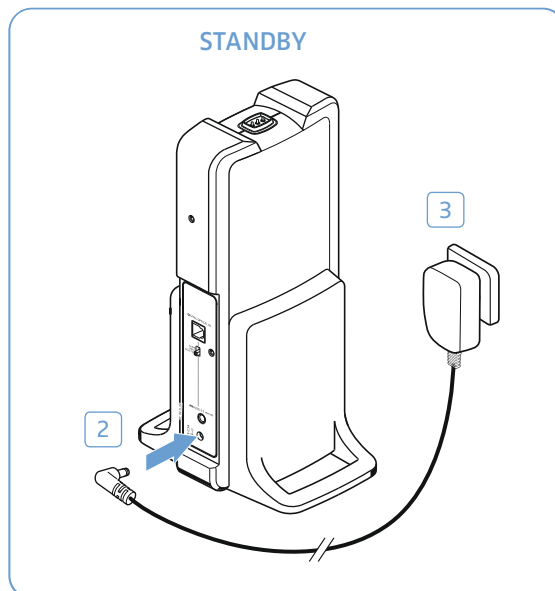
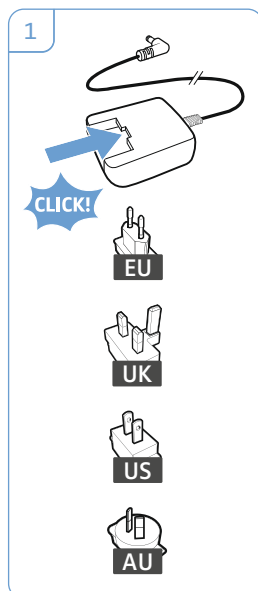
Anschlussmöglichkeit C: Cinch-Buchsen (analog)

- ▶ Schalten Sie Ihre Audioquelle aus, bevor Sie den Sender anschließen.
- ▶ Stecken Sie den Cinch-Adapter auf das Stereo-Audiokabel.
- ▶ Verbinden Sie das Stereo-Audiokabel mit der 3,5-mm-Klinkenbuchse des Senders.
- ▶ Verbinden Sie die Cinch-Stecker mit den Cinch-Ausgängen Ihrer Audioquelle (meist „AUDIO OUT“). Verbinden Sie den roten Stecker mit der roten Cinch-Buchse und den weißen Stecker mit der weißen oder schwarzen Cinch-Buchse.



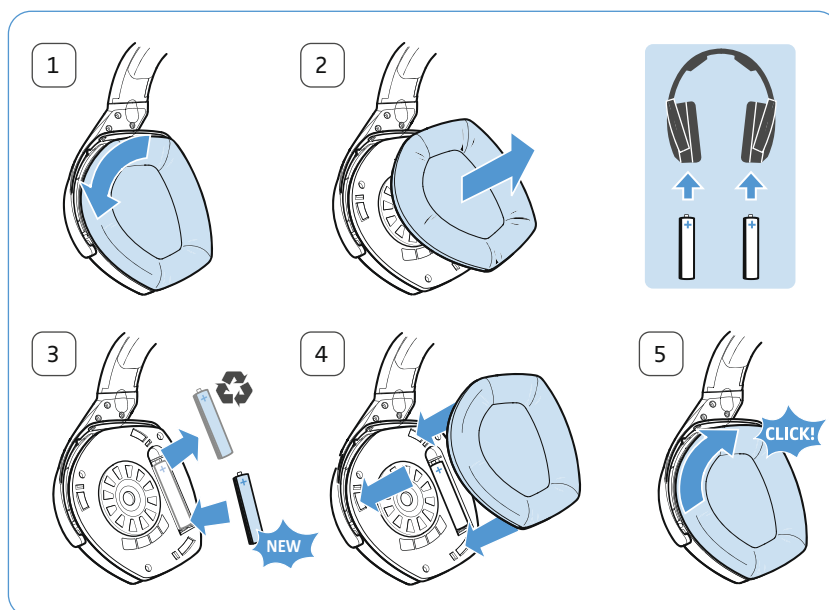
Sender an das Stromnetz anschließen

- 1 Wählen Sie den passenden Länderadapter aus und schieben Sie diesen auf das Netzteil, bis er hörbar einrastet.
- 2 Verbinden Sie den Stecker des Steckernetzteils mit der Anschlussbuchse am Sender.
- 3 Stecken Sie das Steckernetzteil in die Steckdose. Die LED TR-Status  am Sender leuchtet kurz auf. Der Sender befindet sich im Standby-Modus.



Akkus einsetzen oder wechseln

- 1 Drehen Sie die beiden Ohrpolster gegen den Uhrzeigersinn über einen leichten Widerstand.
- 2 Heben Sie die beiden Ohrpolster von den Hörmuscheln ab, um die Batteriefächer freizulegen.
- 3 Setzen Sie die Akkus in die Batteriefächer ein. Entnehmen Sie bei einem Akkuwechsel erst die leeren Akkus und setzen Sie die neuen Akkus ein. Achten Sie beim Einsetzen auf die richtige Polarität. Geben Sie verbrauchte Akkus an Sammelstellen oder bei Ihrem Fachhändler zurück.
- 4 Setzen Sie die beiden Ohrpolster wieder auf die Hörmuscheln. Achten Sie auf die Markierungen **L** (links) und **R** (rechts) auf der Rückseite der Ohrpolster.
- 5 Drehen Sie die beiden Ohrpolster im Uhrzeigersinn, bis sie einrasten.



i Sie können den Kopfhörer auch mit Batterien (Typ AAA, 1,5 V) betreiben. Beachten Sie jedoch, dass Batterien nicht wiederaufladbar sind. Hängen Sie deshalb, wenn Sie Batterien verwenden, den Kopfhörer keinesfalls zum Laden auf den Sender.

Akkus laden

VORSICHT Gefahr von Schäden am Kopfhörer!

Wenn Sie Batterien statt Akkus in den Kopfhörer einsetzen und ihn in die Halterung des Senders hängen, können die Batterien während des Ladevorgangs auslaufen und den Kopfhörer beschädigen.

- ▶ Hängen Sie den Kopfhörer nicht auf die Halterung des Senders, wenn Batterien eingesetzt sind.

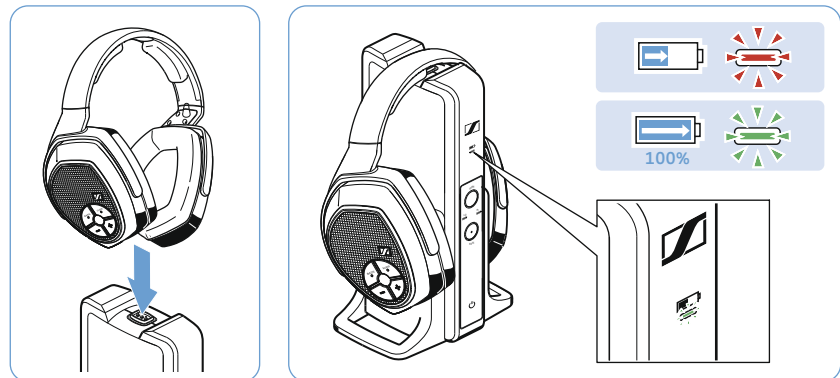


Ein kompletter Ladezyklus dauert ca. 8,5 Stunden. Laden Sie die Akkus vor der ersten Verwendung jedoch mindestens 16 Stunden ohne Unterbrechung, um die Leistungsfähigkeit der Akkus zu erhöhen.

Wenn die Akkus fast leer sind, leuchtet die LED HDR-Status des Kopfhörers rot und Sie hören Signaltöne. Nach einigen Minuten schaltet sich der Kopfhörer aus.

- ▶ Hängen Sie den Kopfhörer auf die Halterung des Senders. Sie können den Kopfhörer dabei beliebig ausrichten, sofern sich die Ladkontakte des Kopfhörers und des Senders berühren.

Der Kopfhörer schaltet sich automatisch aus und die LED Ladeanzeige des Senders leuchtet rot. Wenn die Akkus vollständig geladen sind, leuchtet die LED Ladeanzeige grün.



Sie erreichen den besten Ladezustand, wenn Sie den Kopfhörer stets auf der Halterung des Senders aufbewahren. Die Ladeautomatik verhindert eine Überladung der Akkus.

Wenn Sie den Kopfhörer von der Halterung des Senders nehmen, zeigt die LED Ladeanzeige des Senders die ungefähre Betriebszeit des Kopfhörers an (siehe Seite 10).

Kopfbügel einstellen

Für eine gute Klangqualität und den bestmöglichen Tragekomfort, können Sie den Kopfhörer Ihrer Kopfgröße anpassen. Dazu können Sie den Kopfbügel rastend verstellen.

- ▶ Setzen Sie den Kopfhörer so auf, dass der Kopfbügel über Ihre Kopfmitte verläuft. Achten Sie beim Aufsetzen des Kopfhörers auf die Markierungen **L** (links) und **R** (rechts) auf dem äußeren Kopfbügel.
- ▶ Stellen Sie den Kopfbügel so ein, dass
 - die Ohrpolster die Ohren bequem umschließen,
 - Sie einen gleichmäßigen Druck um Ihre Ohren herum spüren,
 - der Kopfbügel auf dem Kopf aufliegt.



Funkkopfhörersystem RS 175 verwenden

Funkkopfhörersystem einschalten



WARNUNG

Gefahr durch hohe Lautstärke!

Hohe Lautstärke, die über längere Zeit auf Ihre Ohren einwirkt, kann zu dauerhaften Hörschäden führen.

- ▶ Stellen Sie, bevor Sie den Kopfhörer aufsetzen und bevor Sie zwischen Ihren Audioeingängen umschalten, eine niedrige Lautstärke am Kopfhörer ein. Beim Umschalten zwischen den Audioeingängen kann es zu extremen Lautstärkesprüngen kommen, die Ihr Gehör schädigen können.
- ▶ Setzen Sie sich nicht über längere Zeit hoher Lautstärke aus.

- 1 Schalten Sie Ihre Audioquelle ein.



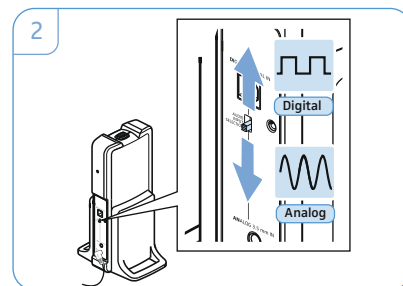
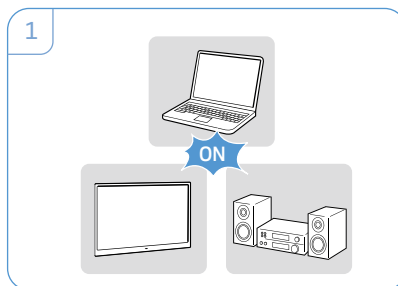
Wenn Sie den Sender an die Kopfhörerbuchse (siehe Seite 14) Ihrer Audioquelle angeschlossen haben, stellen Sie die Lautstärke der Kopfhörerbuchse an Ihrer Audioquelle (z. B. Fernsehgerät) auf mindestens einen mittleren Wert ein.

- 2 Schieben Sie den Schalter Audioeingang **AUDIO INPUT SELECTION** am Sender nach oben oder unten, um die Audioquelle auszuwählen (siehe Seite 22).

Der Sender befindet sich im Standby-Modus und die LED TR-Status leuchtet grün.

- 3 Drücken Sie die Taste Power HDR des Kopfhörers für ca. 2 Sekunden, um den Kopfhörer einzuschalten.

Der Sender erkennt den gepaarten Kopfhörer und überträgt automatisch ein Signal. Die LED TR-Status des Senders und die LED HDR-Status des Kopfhörers leuchten grün.

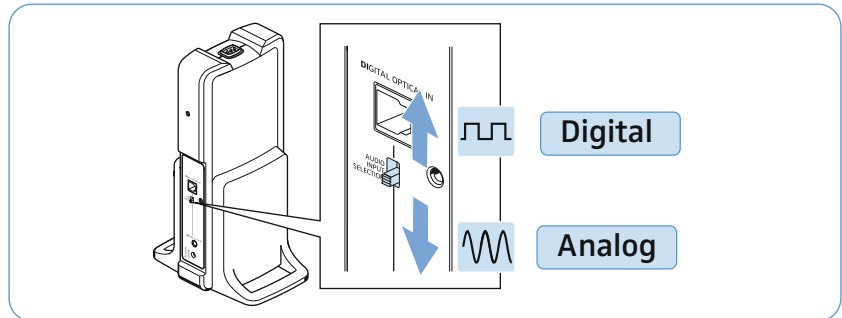


Wenn der Kopfhörer außerhalb der Reichweite des Senders ist oder für länger als 5 Minuten kein Audiosignal empfängt, schaltet sich der Kopfhörer automatisch aus.

Audioeingang auswählen

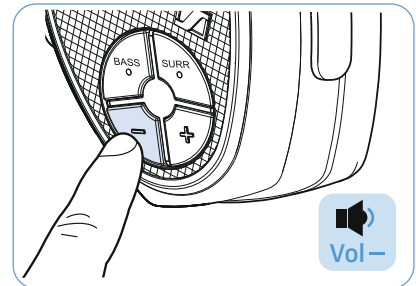
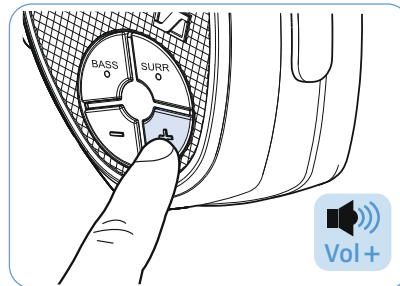
Wenn Sie sowohl an den analogen als auch an den digitalen Audioeingang des Senders eine Audioquelle angeschlossen haben, können Sie zwischen den Audioeingängen umschalten.

- ▶ Schieben Sie den Schalter **AUDIO INPUT SELECTION** nach oben, um den digitalen Audioeingang (optisch) auszuwählen (siehe Seite 14).
- ▶ Schieben Sie den Schalter **AUDIO INPUT SELECTION** nach unten, um den analogen Audioeingang auszuwählen (siehe Seite 15 und 16).





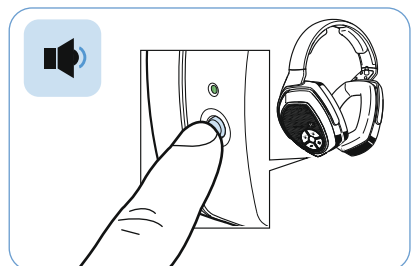
Lautstärke des Kopfhörers einstellen

- ▶ Drücken Sie die Taste Lautstärke **+** oder Lautstärke **-** so oft, bis die Lautstärke für Sie angenehm ist. Wenn die minimale oder maximale Lautstärke erreicht ist, hören Sie einen Signalton.



Kopfhörer stumm schalten/Stummschaltung aufheben

- ▶ Drücken Sie die Taste Power HDR , um den Kopfhörer stumm zu schalten.
- ▶ Drücken Sie die Taste Power HDR  oder eine der Tasten Lautstärke **+/-**, um die Stummschaltung aufzuheben.



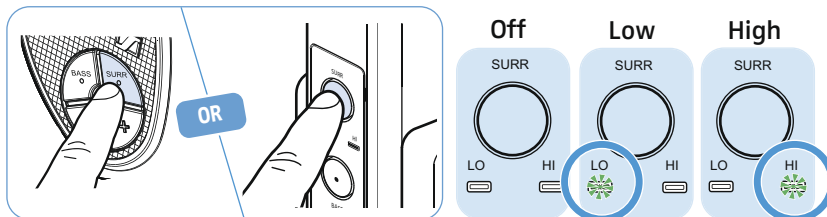
i Wenn der Kopfhörer länger als 15 Minuten stumm geschaltet ist, schaltet er sich automatisch aus.

Virtuellen Raumklang ein- und ausschalten

Der RS 175 bietet zwei virtuelle Raumklangmodi (hoch **HI**/niedrig **LO**), die externe Stereo-Lautsprecher simulieren und so einen räumlicheren und lebendigeren Klang im Kopfhörer erzeugen.

Die beiden Modi unterscheiden sich in der Intensität des erzeugten Raumklangeffekts. Ganz nach Ihren persönlichen Vorlieben können Sie zwischen dem Raumklangmodus „hoch“ (**HI**) und dem Raumklangmodus „niedrig“ (**LO**) wählen.

- ▶ Drücken Sie am Kopfhörer oder am Sender die Taste **SURR**, um zwischen „Raumklang ausgeschaltet“ und den beiden Raumklangmodi umzuschalten. Die LEDs **LO** und **HI** zeigen den gewählten Modus an.

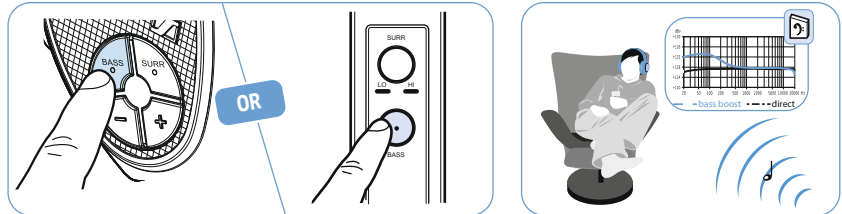




LED Raumklang	Bedeutung
	Der virtuelle Raumklang ist ausgeschaltet.
	LO : Der Raumklangmodus „niedrig“ ist eingeschaltet.
	HI : Der Raumklangmodus „hoch“ ist eingeschaltet.

Dynamische Bassanhebung ein- und ausschalten

Die dynamische Bassanhebung verstärkt die Basswiedergabe.

- ▶ Drücken Sie die Taste **BASS** am Kopfhörer oder am Sender, um die Bassanhebung ein- und auszuschalten. Die LED **BASS** leuchtet, wenn die dynamische Bassanhebung eingeschaltet ist.




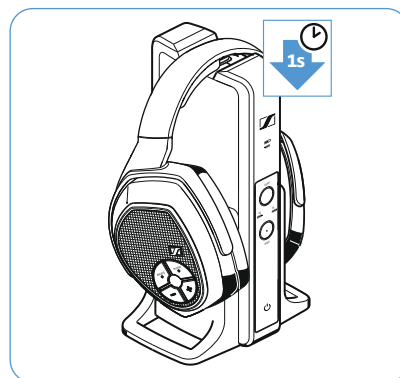
LED BASS	Bedeutung
	Die dynamische Bassanhebung ist eingeschaltet.
	Die dynamische Bassanhebung ist ausgeschaltet.

Einen oder mehrere Kopfhörer mit dem Sender paaren

Der Kopfhörer und der Sender Ihres Funkkopfhörersystems sind im Auslieferungszustand bereits miteinander gepaart. Sie müssen die folgenden Schritte nur ausführen, wenn Sie alle Paarungseinstellungen Ihres Funkkopfhörersystems gelöscht haben und die Paarung zwischen Kopfhörer und Sender wieder herstellen wollen, oder wenn Sie einen zweiten Kopfhörer mit dem Sender paaren möchten.

Sie können gleichzeitig bis zu 2 gepaarte Kopfhörer mit Ihrem Sender TR 175 verbinden.


- ▶ Hängen Sie den Kopfhörer für 1 Sekunde auf die Halterung des Senders. Die LED Ladeanzeige  des Senders leuchtet rot. Der Kopfhörer ist mit dem Sender gepaart.

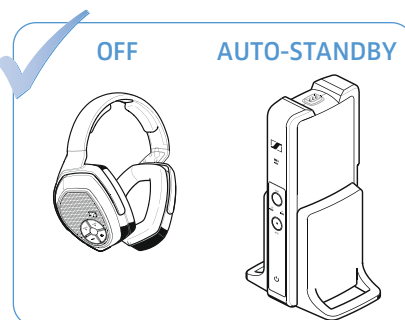
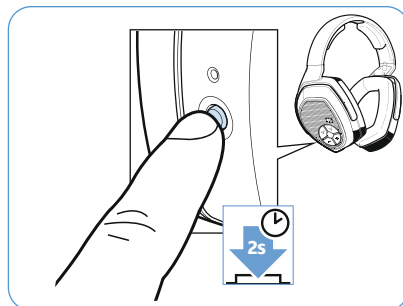


Funkkopfhörer ausschalten

Sie können Ihren Funkkopfhörer auf zwei Arten ausschalten:

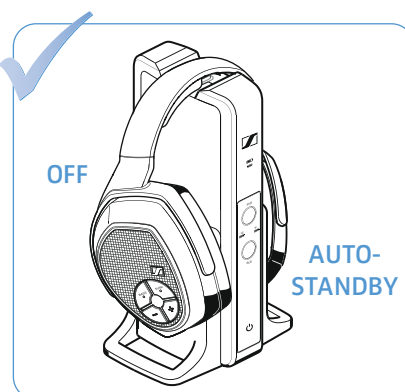
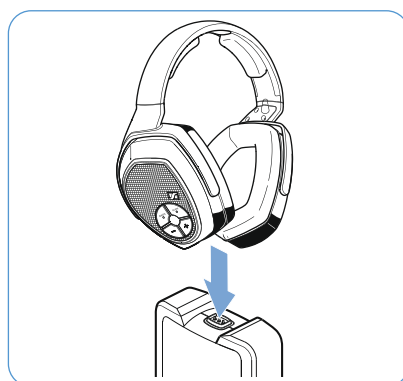
A

- ▶ Halten Sie die Taste Power HDR  des Kopfhörers für ca. 2 Sekunden gedrückt. Der Kopfhörer schaltet sich aus. Wenn kein zweiter Kopfhörer mit dem Sender verbunden ist, wechselt der Sender in den Standby-Modus. Alle LEDs erlöschen.



B

- ▶ Hängen Sie den Kopfhörer auf die Halterung des Senders. Der Kopfhörer schaltet sich aus und der Ladevorgang beginnt (siehe Seite 19). Wenn kein zweiter Kopfhörer mit dem Sender verbunden ist, wechselt der Sender in den Standby-Modus.



Ziehen Sie das Steckernetzteil aus der Steckdose, um den Sender vom Stromnetz zu trennen.

RS 175 reinigen und pflegen

VORSICHT

Flüssigkeit kann die Elektronik des Produkts zerstören!

Flüssigkeit, die in das Gehäuse des Produkts eindringt, kann einen Kurzschluss verursachen und die Elektronik des Produkts zerstören.

- ▶ Halten Sie Flüssigkeiten jeglicher Art von dem Produkt fern.
- ▶ Verwenden Sie auf keinen Fall Löse- oder Reinigungsmittel.

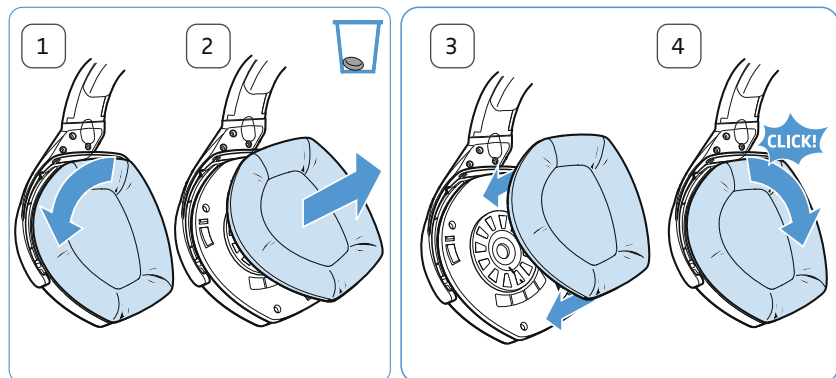
Um das Funkkopfhörersystem zu reinigen:

- ▶ Schalten Sie Ihr Funkkopfhörersystem aus und ziehen Sie den Netzstecker des Senders, bevor Sie mit der Reinigung beginnen.
- ▶ Reinigen Sie das Produkt ausschließlich mit einem weichen, trockenen Tuch.

Ohrpolster austauschen

Aus hygienischen Gründen sollten Sie Ihre Ohrpolster von Zeit zu Zeit austauschen. Ersatz-Ohrpolster erhalten Sie bei Ihrem Sennheiser-Partner.

- 1 Drehen Sie die beiden Ohrpolster gegen den Uhrzeigersinn über einen leichten Widerstand.
- 2 Heben Sie die beiden Ohrpolster von den Hörermuscheln ab und entsorgen Sie sie ordnungsgemäß.
- 3 Setzen Sie die beiden neuen Ohrpolster auf die Hörermuscheln. Achten Sie auf die Markierungen **L** (links) und **R** (rechts) auf der Rückseite der Ohrpolster.
- 4 Drehen Sie die beiden Ohrpolster im Uhrzeigersinn, bis sie einrasten.



i Das Kopfband-Polster können Sie über den Reparaturservice austauschen lassen. Wenden Sie sich dazu an Ihren Sennheiser Partner.

Wenn Störungen auftreten

Tonstörungen

Problem	Mögliche Ursache	Mögliche Abhilfe	Seite
Kein Ton	Der Kopfhörer ist ausgeschaltet.	Schalten Sie den Kopfhörer ein.	21
	Kein Netzanschluss.	Prüfen Sie die Anschlüsse des Steckernetzteils.	17
	Der Kopfhörer ist stumm geschaltet.	Deaktivieren Sie die Stummschaltung.	22
	Der Audiostecker ist nicht richtig eingesteckt.	Prüfen Sie die Steckerverbindung.	13
	Die Audioquelle ist ausgeschaltet.	Schalten Sie die Audioquelle ein.	–
	Die Lautstärke der analogen Audioquelle ist auf Minimum eingestellt oder ist stumm geschaltet.	Erhöhen Sie die Lautstärke der analogen Audioquelle auf mindestens einen mittleren Wert/deaktivieren Sie die Stummschaltung an der Audioquelle.	–
	Das Audiokabel ist defekt.	Ersetzen Sie das Audiokabel.	–
	Der Kopfhörer ist nicht richtig mit dem Sender gepaart (z. B. zusätzlicher Kopfhörer).	Paaren Sie Kopfhörer und Sender erneut.	25
	Der falsche Audioeingang ist ausgewählt.	Wählen Sie den anderen Audioeingang.	22
	Die angeschlossene digitale Audioquelle sendet Signale in einem Audioformat, das nicht unterstützt wird.	Stellen Sie das Audioformat Ihrer Audioquelle auf „PCM“ mit einer Abtastrate von max. 96 kHz ein (siehe die Bedienungsanleitung der Audioquelle).	–
Ton fällt zeitweise aus	Der Kopfhörer befindet sich außerhalb der Reichweite des Senders.	Verringern Sie den Abstand zwischen Kopfhörer und Sender.	–
	Das Signal ist abgeschirmt.	Entfernen Sie Hindernisse zwischen Sender und Kopfhörer.	–
	Es befinden sich störende Geräte (z. B. WLAN-Router, Bluetooth-Geräte oder Mikrowellen) in der Umgebung.	Verändern Sie den Aufstellort des Senders oder die Position des Kopfhörers. Stellen Sie den Sender mindestens 50 cm von anderen drahtlosen Geräten entfernt auf.	12 –
Ton zu leise	Die Lautstärke am Kopfhörer ist zu gering eingestellt.	Erhöhen Sie die Lautstärke am Kopfhörer.	22
	Die Lautstärke der analogen Audioquelle ist zu gering eingestellt.	Erhöhen Sie die Lautstärke der analogen Audioquelle auf mindestens einen mittleren Wert.	–
Sie hören Echos, wenn Sie den Kopfhörer mit einem Fernsehgerät verwenden	An einigen Fernsehgeräten kann für das Signal des digitalen Audioausgangs eine Verzögerung oder Latenz eingestellt werden.	Überprüfen Sie die Audioausgangseinstellungen Ihres Fernsehgeräts und stellen Sie die Latenz auf „0“ ein.	–
Ton nur auf einer Seite	Das Audiokabel ist nicht richtig angeschlossen.	Prüfen Sie die Steckerverbindung.	13
	Das Audiokabel ist defekt.	Ersetzen Sie das Audiokabel.	–

Problem	Mögliche Ursache	Mögliche Abhilfe	Seite
Ton ist verzerrt	Das Signal der Audioquelle ist verzerrt.	Verringern Sie die Lautstärke der Audioquelle.	–
	Die Lautstärke am Kopfhörer ist zu hoch eingestellt.	Verringern Sie die Lautstärke am Kopfhörer.	22
	Die Lautstärke der analogen Audioquelle ist zu hoch eingestellt.	Verringern Sie die Lautstärke der analogen Audioquelle auf einen mittleren Wert.	–

Andere Störungen

Problem	Mögliche Ursache	Mögliche Abhilfe	Seite
Sender lässt sich nicht einschalten	Kein Netzanschluss.	Prüfen Sie die Anschlüsse des Steckernetzteils.	17
Kopfhörer lässt sich nicht einschalten	Die Akkus sind leer.	Laden Sie die Akkus.	19
	Es sind keine Akkus eingesetzt.	Setzen Sie die Akkus ein.	18
	Die Akkus sind falsch eingesetzt.	Entnehmen Sie die Akkus aus den Batteriefächern und setzen Sie sie erneut ein. Achten Sie dabei auf die Polarität.	18
Betriebszeit lässt nach	Die Akkus sind verbraucht.	Erneuern Sie die Akkus.	18
Sie hören Signaltöne im Kopfhörer	Die Akkus sind nahezu leer.	Laden Sie die Akkus.	19
Kopfhörer kann nicht mit dem Sender verbunden werden	Der Abstand zum Sender ist zu groß.	Verringern Sie den Abstand zwischen Kopfhörer und Sender.	–
	Der Kopfhörer ist nicht mit dem Sender gepaart.	Paaren Sie den Kopfhörer mit dem Sender.	25
	Ein Kopfhörer wird gerade geladen, sodass Sie den zweiten Kopfhörer nicht mit dem Sender paaren können.	Führen Sie eine Nahbereichspaarung durch: 1. Platzieren Sie den Kopfhörer so nahe wie möglich am Sender. 2. Schalten Sie den Kopfhörer ein. 3. Drücken Sie gleichzeitig die Tasten Lautstärke +/- für ca. 7 Sekunden.	–
	Der Kopfhörer ist nicht kompatibel.	Verwenden Sie ausschließlich die Sennheiser-Kopfhörer HDR 165, 175, 185 oder 195.	–

Wenn mit Ihrem Produkt Probleme auftreten, die nicht in der Tabelle stehen, oder sich die Probleme nicht mit den in der Tabelle aufgeführten Lösungsvorschlägen beheben lassen, besuchen Sie die RS 175-Produktseite auf www.sennheiser.com. Dort finden Sie eine aktuelle Liste häufig gestellter Fragen (FAQ).

Sie können ebenfalls Ihren Sennheiser-Partner kontaktieren, wenn Sie Unterstützung benötigen. Den Sennheiser-Partner Ihres Landes finden Sie auf www.sennheiser.com.



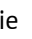
Wenn Sie die Reichweite des Senders verlassen

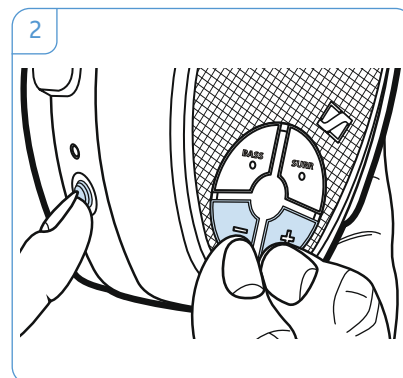
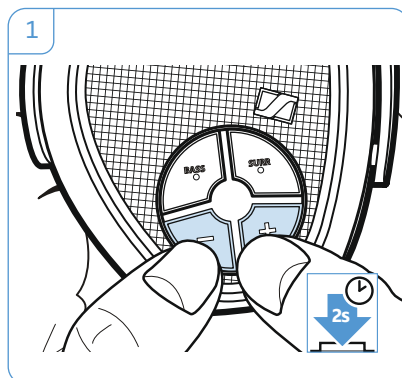
Die Reichweite des Senders hängt von Umgebungsbedingungen ab, wie z. B. der Dicke und Zusammensetzung von Wänden. Wenn Sie mit dem Kopfhörer die Reichweite des Senders verlassen, fällt der Ton zunächst gelegentlich aus, bevor die Verbindung endgültig abbricht.

Wenn Sie innerhalb von 5 Minuten in die Reichweite des Senders zurückkehren, wird die Verbindung automatisch wiederhergestellt.

Wenn Sie sich länger als 5 Minuten außerhalb der Reichweite des Senders aufhalten, schaltet sich der Kopfhörer automatisch aus.

Paarungseinstellungen des Kopfhörers löschen

- 1 Drücken Sie gleichzeitig die Tasten Lautstärke +/- für 2 Sekunden. Die LED HDR-Status blinkt schnell rot.
- 2 Drücken Sie die Taste Power HDR  während Sie die Tasten Lautstärke +/- gedrückt halten. Lassen Sie alle 3 Tasten los. Die LED HDR-Status leuchtet je nach Ladezustand der Akkus grün oder rot und beginnt langsam zu blinken. Die Paarungseinstellungen des Kopfhörers sind gelöscht.



Technische Daten

System RS 175

Trägerfrequenz	2,40 bis 2,48 GHz
Modulationsart	8-FSK Digital
Rauschspannungsabstand	Analogeingang: typ. 85 dBA bei 1 V _{eff} Digitaleingang: > 90 dBA
HF-Ausgangsleistung	max. 10 dBm Klasse 1
Reichweite	bis zu 100 m (bei Sichtverbindung)
Anzahl der Kopfhörer, die gleichzeitig mit dem Sender verbunden sein können	2
Temperaturbereich	Betrieb: 0 °C bis +40 °C Lagerung: -25 °C bis +70 °C
Relative Luftfeuchtigkeit	Betrieb: 10 bis 80 %, nicht kondensierend Lagerung: 10 bis 90 %

Kopfhörer HDR 175

Typ	ohrumschließend, geschlossen
Wandlersystem	dynamisch, Neodym-Magnete
Übertragungsbereich	17 Hz bis 22 kHz
Max. Schalldruckpegel	max. 114 dB bei 1 kHz, 3 % Klirrfaktor
Klirrfaktor	< 0,5 % bei 1 kHz, 100 dB SPL
Betriebszeit	bis zu 18 Stunden
Ladezeit der Akkus	bis zu 8,5 Stunden
Spannungsversorgung	2 NiMH-Akkus mit geringer Selbstentladung, Typ AAA, 1,2 V, 820 mAh
Gewicht (mit Batterien)	ca. 310 g
Abmessungen (B x H x T)	ca. 17 cm x 20 cm x 9,5 cm

Sender TR 175

Anschlüsse	Digitaleingang: optisch Analogeingang: 3,5-mm-Stereo-Klinkenbuchse
Spannungsversorgung	9 V --- , 300 mA
Leistungsaufnahme	Betrieb: typ. 4 W Standby: \leq 0,3 W (ohne Ladevorgang)
Abmessungen (B x H x T)	ca. 12,7 cm x 23,4 cm x 10 cm

Steckernetzteil Sennheiser NT 9-3AW

Nenneingangsspannung	100–240 V~
Netzfrequenz	50–60 Hz
Nennausgangsspannung	9 V ---
Nennausgangsstrom	300 mA
Temperaturbereich	Betrieb: 0 °C bis +40 °C Lagerung: -40 °C bis +85 °C
Relative Luftfeuchte	Betrieb: 0 bis 90 %, nicht kondensierend Lagerung: 0 bis 90 %

Herstellereklärungen

Garantie

Sennheiser electronic GmbH & Co. KG übernimmt für dieses Produkt eine Garantie von 24 Monaten.

Die aktuell geltenden Garantiebedingungen können Sie über das Internet www.sennheiser.com oder Ihren Sennheiser-Partner beziehen.

In Übereinstimmung mit den folgenden Anforderungen

- WEEE-Richtlinie (2012/19/EU)



Entsorgen Sie dieses Produkt am Ende seiner Nutzungsdauer bei Ihrer örtlichen kommunalen Sammelstelle oder im Recycling Center.

- Batterie-Richtlinie (2013/56/EU)



Die mitgelieferten Batterien/Akkus sind recycelbar. Entsorgen Sie nur leere Batterien/Akkus über offizielle Sammelstellen oder den Fachhandel, um den Umweltschutz zu gewährleisten.

CE-Konformität

- R&TTE-Richtlinie (1999/5/EG)
- EMV-Richtlinie (2014/30/EU)
- Niederspannungsrichtlinie (2014/35/EU)
- ErP-Richtlinie (2009/125/EG)
- RoHS-Richtlinie (2011/65/EU)

Die Erklärung steht Ihnen im Internet unter www.sennheiser.com zur Verfügung. Vor Inbetriebnahme sind die jeweiligen länderspezifischen Vorschriften zu beachten!

Warenzeichen

Sennheiser ist eingetragenes Warenzeichen der Sennheiser electronic GmbH & Co. KG.

Andere in dieser Bedienungsanleitung erwähnten Produkt- und Firmennamen können Warenzeichen oder eingetragene Warenzeichen ihrer jeweiligen Inhaber sein.



Sennheiser electronic GmbH & Co. KG

Am Labor 1, 30900 Wedemark, Germany
www.sennheiser.com

Publ. 03/16, A03