

Säulenventilator

10027939
10027942

10027941
10027943

KLARSTEIN

Sehr geehrter Kunde,

wir gratulieren Ihnen zum Erwerb Ihres Klarstein Gerätes. Lesen Sie die folgenden Anschluss- und Anwendungshinweise sorgfältig durch und befolgen Sie diese, um möglichen technischen Schäden vorzubeugen. Für Schäden, die durch Missachtung der Sicherheitshinweise und unsachgemäßen Gebrauch entstehen, übernehmen wir keine Haftung.

Inhaltsverzeichnis

Technische Daten	2
Sicherheitshinweise	2
Geräteübersicht	3
Bedienung und Funktionstasten	3
Reinigung und Pflege	4
Hinweise zur Entsorgung	4
Konformitätserklärung	4

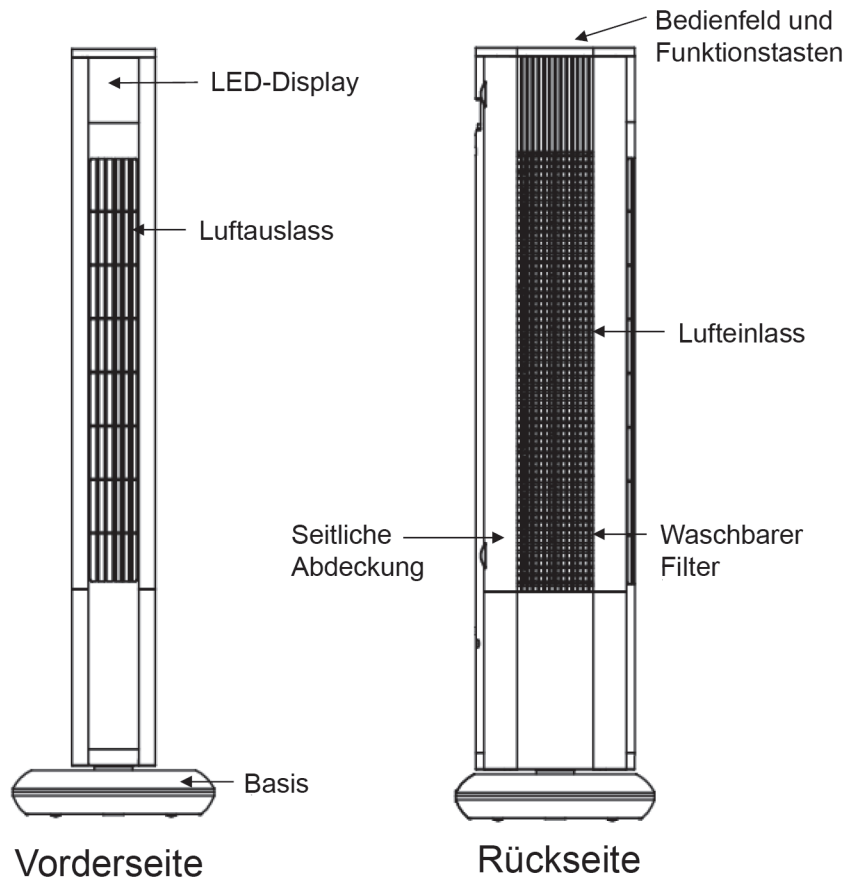
Technische Daten

Artikelnummer	10027939, 10027941, 10027942, 10027943
Stromversorgung	220-240 V ~ 50-60 Hz
Leistung	50 W

Sicherheitshinweise

- Lesen Sie sich alle Hinweise sorgfältig durch und bewahren Sie die Bedienungsanleitung zum Nachschlagen gut auf.
- Prüfen Sie vor der Benutzung die Spannung auf der Geräteplakette und schließen Sie das Gerät nur an Steckdosen an, die der Spannung des Geräts entsprechen.
- Verlegen Sie das Netzkabel so, dass es frei liegt, nicht abgeklemmt wird und keiner darüber stolpert.
- Stellen Sie das Gerät auf eine ebene, feste und sichere Oberfläche, bevor Sie es benutzen.
- Ziehen Sie den Stecker aus der Steckdose, wenn Sie das Gerät länger nicht benutzen. Ziehen Sie den Stecker nicht am Kabel heraus, sondern halten Sie ihn mit der Hand fest.
- Achten Sie darauf, dass Luftfluss während des Betriebs nicht durch Objekte behindert wird.
- Stecken Sie niemals Ihre Finger oder andere Objekte durch die Ventilationsöffnungen an der Vorderseite, solange der Ventilator in Betrieb ist.
- Halten Sie während des Betriebs Haare, Gardinen und Tischdecken fern von den Lüftungsöffnungen.
- Benutzen Sie den Ventilator nicht, falls das Netzkabel oder Stecker beschädigt sind, das Gerät Fehlfunktionen aufweist, fallen gelassen oder auf sonstige Art beschädigt wurde.
- Überprüfen Sie das Netzkabel regelmäßig auf Schäden. Sollte es beschädigt sein, lassen Sie es vom Hersteller, einem Fachbetrieb oder einer ähnlich qualifizierten Person ersetzen.
- Benutzen Sie den Ventilator nicht im Freien.
- Benutzen Sie den Ventilator nicht in Feuchträumen, wie Badezimmern.
- Stellen Sie den Ventilator nicht in die Nähe von Fenstern oder in direktes Sonnenlicht.
- Stellen Sie den Ventilator nicht in die Nähe von Gas, Lack oder leichtentzündlichen Flüssigkeiten.
- Lassen Sie den Ventilator nicht unbeaufsichtigt. Ziehen Sie den Stecker, wenn Sie ihn nicht benutzen.
- Ziehen Sie den Stecker, bevor Sie das Gerät bewegen oder reinigen.
- Benutzen Sie den Ventilator nur wie in der Bedienungsanleitung beschrieben.
- Versuchen Sie nicht das Gerät selbst zu reparieren und entfernen Sie nicht das Gehäuse. Reparaturen dürfen nur von geschultem Personal durchgeführt werden.
- Halten Sie den Ventilator sauber und lassen Sie ihn gegebenenfalls von einem Fachbetrieb überprüfen.
- Kinder, physisch und körperlich eingeschränkte Menschen sollten das Gerät nur benutzen, wenn sie vorher von einer Aufsichtsperson ausführlich mit den Funktionen und den Sicherheitsvorkehrungen vertraut gemacht wurden.

Geräteübersicht



Bedienung und Funktionstasten

- Entfernen Sie das komplette Verpackungsmaterial und stecken Sie den Stecker in die Steckdose.
- Drücken Sie auf eine der folgenden Tasten, um den Ventilator wie gewünscht einzustellen.
- Das blaue LED-Display zeigt die aktuelle Raumtemperatur an.
- Die Funktionen des Bedienfelds sind identisch mit den Funktionen der Fernbedienung.



Drücken Sie auf die Power-Taste, um den Ventilator einzuschalten. Drücken Sie ein weiteres Mal auf die Tasten, um ihn wieder auszuschalten.



Drücken Sie mehrmals auf die Taste, um eine der drei Geschwindigkeiten auszuwählen: Hoch, Mittel, Langsam. Die Grundeinstellung ist Langsam.



Drücken Sie mehrmals auf die Taste, um einen Modus auszuwählen: Normal, Natürlich, Nachmodus.



Drücken Sie mehrmals auf die Taste, um den Timer in 0.5-Stunden-Schritten zwischen 0.5-8 Stunden einzustellen. Das blaue LED-Display zeigt die eingestellte Zeit an. Sobald die Zeit abgelaufen ist, geht der Ventilator automatisch aus.



Drücken Sie auf die Swing-Taste, um die Schwenk-Funktion einzuschalten. Drücken Sie ein weiteres Mal auf die Taste, um die Funktion wieder auszuschalten.

Reinigung und Pflege

Ziehen Sie immer den Stecker aus der Steckdose, bevor Sie das Gerät reinigen. Tauchen Sie Stecker, Netzkabel oder das gesamte Gerät nie komplett in Wasser oder andere Flüssigkeiten. Benutzen Sie zur Reinigung kein Spülmittel, Gas, Benzin oder andere Lösemittel, um das Gerät nicht zu beschädigen.

- Ziehen Sie den Stecker aus der Steckdose und warten Sie, bis der Ventilator angehalten hat.
- Reinigen Sie die Oberfläche mit einem feuchten Lappen.
- Entfernen Sie die Abdeckung und entnehmen Sie den Filter. Waschen Sie den Filter unter klarem Wasser ab und lassen Sie ihn trocknen, bevor Sie ihn wieder anbringen.
- Wir empfehlen Ihnen den Ventilator einmal im Monat zu reinigen.
- Entfernen Sie niemals die Rotorblätter. Wartung und Reparaturen dürfen nur von geschultem Fachpersonal durchgeführt werden.
- Falls Sie den Ventilator längere Zeit nicht benutzen, lagern Sie ihn an einem kühlen, trockenen Ort außerhalb der Reichweite von Kindern. Lagern Sie das Gerät nicht an warmen Orten mit direkter Sonneneinstrahlung.

Hinweise zur Entsorgung



Befindet sich die linke Abbildung (durchgestrichene Mülltonne auf Rädern) auf dem Produkt, gilt die Europäische Richtlinie 2002/96/EG. Diese Produkte dürfen nicht mit dem normalen Hausmüll entsorgt werden. Informieren Sie sich über die örtlichen Regelungen zur getrennten Sammlung elektrischer und elektronischer Gerätschaften. Richten Sie sich nach den örtlichen Regelungen und entsorgen Sie Altgeräte nicht über den Hausmüll. Durch die regelkonforme Entsorgung der Altgeräte werden Umwelt und die Gesundheit ihrer Mitmenschen vor möglichen negativen Konsequenzen geschützt. Materialrecycling hilft, den Verbrauch von Rohstoffen zu verringern.

Das Produkt enthält Batterien, die der Europäischen Richtlinie 2006/66/EG unterliegen und nicht mit dem normalen Hausmüll entsorgt werden dürfen. Bitte informieren Sie sich über die örtlichen Bestimmungen zu gesonderten Entsorgung von Batterien. Durch regelkonforme Entsorgung schützen Sie die Umwelt und die Gesundheit ihrer Mitmenschen vor negativen Konsequenzen.

Konformitätserklärung

Hersteller: Chal-Tec GmbH, Wallstraße 16, 10179 Berlin.



Dieses Produkt entspricht den folgenden Europäischen Richtlinien:
2012/206/EU (EVPG)
2004/108/EG (EMV)
2011/65/EU (RoHS)
2006/95/EG (LVD)

Dear Customer,

Congratulations on purchasing this Klarstein equipment. Please read this manual carefully and take care of the following hints on installation and use to avoid technical damages. Any failure caused by ignoring the mentioned items and cautions mentioned in the operation and installation instructions are not covered by our warranty and any liability.

Contents

Technical Data	5
Safety Instructions	5
Product Description	6
Use and Controls	6
Cleaning and Care	7
Disposal Considerations	7
Declaration of Conformity	7

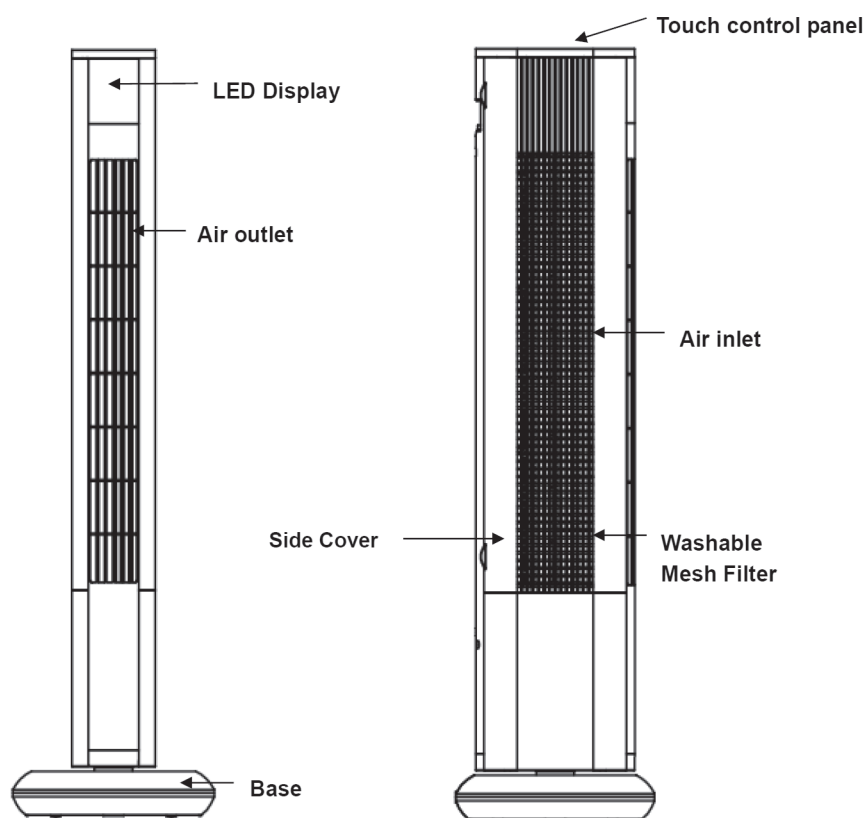
Technical Data

Item number	10027939, 10027941, 10027942, 10027943
Power supply	220-240 V ~ 50-60 Hz
Power	50 W

Safety Instructions

- Read all the safety and operating instructions carefully and retain them for future reference.
- Check the voltage indicated on the rating plate. This product is designed for a 220V-60Hz electric supply.
- Do not place the electrical cord under a cover. Do not overlay the cord with little covers or such element. Place the cord in an area where there are not any risk to stumble over it.
- Please place the fan on a flat, firm, safety surface before use.
- Disconnect the plug from socket when not in use, seize the plug and then pull it out. Do not pull the cord to pull out the plug.
- Please make sure that the fan will not meet any obstruction when oscillating.
- Do not put your fingers or any other object into the front case when the fan is operating.
- Please pay special attention when use near children, to avoid children play with fan.
- Do not let hair, net curtains, tablecloth, clothes or curtains be next to the openings of the fan. They could be aspiring into the fan, causing damaged or injuries.
- Do not use any fan having a cord or a plug damaged, after working default or if the fan is fallen or have been damaged by any way.
- Periodically check the electric cable of this fan. If the electric cable is damaged, it must be replaced by the manufacturer, its after-sales service or a similar qualified person in order to avoid a danger.
- Do not use this fan outside.
- Do not use this fan in a damp area such as bathroom.
- Do not use this fan near a window and under direct sunshine.
- Do not operate the fan in an area where gasoline is used, painting or such flammable liquids.
- Unplug the unit before serving or moving, including for cleaning purpose.
- Do not leave the fan unattended, always unplug it when not in use.
- Use this fan only as it is described in this manual.
- Do not try to throw off this fan, there are not any piece that could eventually be repaired by the user. If you need maintenance, please send the fan back to the agent.
- Keep the fan clean and maintain in good condition (use an authorized service agent).
- This appliance is not intended for use by persons (including children) with reduced physical, sensory or mental capabilities, or lack of experience and knowledge. Do not let them use the appliances without supervised by a person responsible for their safety.

Product Description



Front View

Side View

Use and Controls

- Unpacked all the packaging material from the box and insert the plug into a power supply outlet.
- Press the function keys on the Touch-control panel.
- Blue LED display shows the current room temperature.
- All functions performed with the remote controller works identically to the control panel.



POWER

Turn the fan on by pressing the Power key, to turn off the fan just press the power key again.



SPEED

Adjust the fan speed to a desired level: HI, MID, LOW. The fan speed is default as LOW level.



MODE

Press this key to set the fan mode: Normal, Natural and Sleep.



TIMER

Press Timer key, to set between from 0.5 hour to 8 hours timer setting (0.5 h per setting). The Blue LED display will show the time being pressed. The fan will automatically shut off when the timer is over.



SWING

Press SWING key to turn on the oscillation function. Press once to turn off the function.

Cleaning and Care

Always unplug the unit before moving or servicing. Do not immerse the power cord, plug and the whole unit into water or rinse under the tap! Do not use detergent, gasoline, benzene, thinner, or other solvents to clean the unit to avoid damage of the appliance.

- Unplug the unit and wait until the fan stop running before cleaning.
- Use a damp cloth to clean the surface of the fan.
- Take off the Cover carefully and take out the Mesh Filter. You could wash the filter under running water. Rinse and dry the filter before place back.
- It is not recommended to take the fan apart, except the authorized agent or any agent qualified to undertake electrical repairs.
- If the fan will not be used for a long time, store it in the cool, dry, safety place and far away from children. Do not store the appliance in hot place and under sunshine.
- It is recommended to clean the fan every month.

Disposal Considerations



According to the European waste regulation 2002/96/EC this symbol on the product or on its packaging indicates that this product may not be treated as household waste. Instead it should be taken to the appropriate collection point for the recycling of electrical and electronic equipment. By ensuring this product is disposed of correctly, you will help prevent potential negative consequences for the environment and human health, which could otherwise be caused by inappropriate waste handling of this product. For more detailed information about recycling of this product, please contact your local council or your household waste disposal service.

Your product contains batteries covered by the European Directive. 2006/66/EC, which cannot be disposed of with normal household waste. Please check local rules on separate collection of batteries. The correct disposal of batteries helps prevent potentially negative consequences on the environment and human health.

Declaration of Conformity

Producer: Chal-Tec GmbH, Wallstraße 16, 10179 Berlin.



This product is conform to the following European Directives:
2012/206/EU (ErP)
2004/108/EC (EMC)
2011/65/EU (RoHS)
2006/95/EC (LVD)

Gentile cliente,

La ringraziamo per aver scelto il nostro prodotto. La preghiamo di leggere e di seguire attentamente le seguenti istruzioni in modo da evitare eventuali danni. Decliniamo ogni responsabilità in caso di danni dovuti ad una mancata osservanza delle norme di sicurezza e ad un uso improprio del prodotto.

Indice

Dati Tecnici	8
Avvertenze di sicurezza	8
Descrizione del dispositivo	8
Messa in funzione e utilizzo	8
Pulizia e manutenzione	10
Smaltimento	10
Dichiarazione di conformità	10

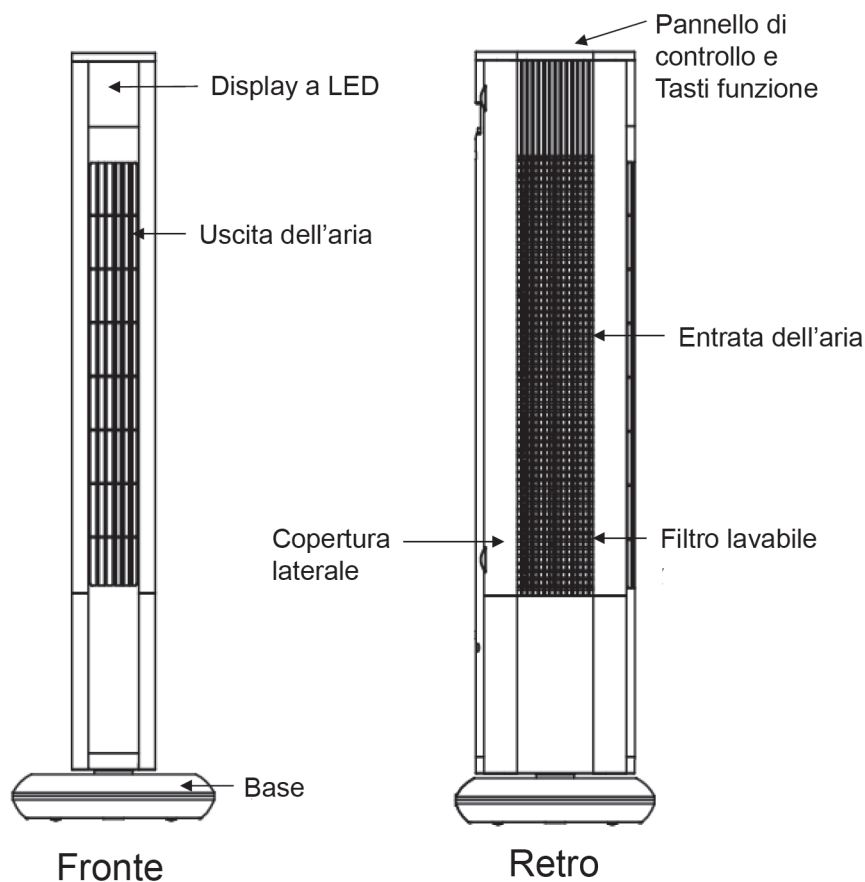
Dati tecnici

Numero articolo	10027939, 10027941, 10027942, 10027943
Alimentazione	220-240 V ~ 50-60 Hz
Potenza	50 W

Avvertenze di sicurezza

- Leggere attentamente le seguenti istruzioni e conservare il presente libretto per ogni ulteriore consultazione.
- Collegare il dispositivo ad una presa di corrente dalla tensione conforme a quella indicata sull'etichetta del dispositivo.
- Dislocare il cavo in modo che non sia d'intralcio e che nessuno vi inciampi.
- Prima dell'utilizzo, collocare il dispositivo su una superficie piana, stabile e sicura.
- In caso di inutilizzo, staccare la spina dalla presa di corrente. Non estrarre la spina tirando il cavo, ma disinserendola direttamente dalla sua base.
- Mentre il dispositivo è in funzione, accertarsi che non vi sia alcun oggetto che possa ostacolare il flusso d'aria.
- Mentre il dispositivo è in funzione, non inserire per nessun motivo le dita o altri oggetti nelle aperture d'aerazione frontali.
- Durante il funzionamento del dispositivo, capelli, tendaggi e tovaglie devono essere tenuti lontani dalle fessure di aerazione.
- Non utilizzare il ventilatore se il cavo di alimentazione o la spina sono danneggiati, se il ventilatore presenta dei malfunzionamenti, se è caduto o è stato in qualche modo danneggiato.
- Controllare regolarmente che il cavo di alimentazione sia integro. Se risulta danneggiato, farlo sostituire dal produttore o da personale tecnico qualificato.
- Non utilizzare il ventilatore all'aperto.
- Non utilizzare il ventilatore in ambienti umidi o in bagni.
- Non collocare il ventilatore nelle vicinanze di finestre o sotto i raggi diretti del sole.
- Non collocare il ventilatore nelle vicinanze di gas, vernici e liquidi facilmente infiammabili.
- Non lasciare il ventilatore incustodito. Disinserire la spina dalla presa di corrente in caso di inutilizzo.
- Disinserire la spina dalla presa di corrente prima di pulire o spostare il dispositivo.
- Utilizzare il ventilatore secondo le modalità descritte nel presente manuale di istruzioni.
- Non tentare di riparare il dispositivo autonomamente e non rimuovere nessuna copertura. Le riparazioni devono essere eseguite esclusivamente da personale autorizzato.
- Mantenere pulito il ventilatore ed eventualmente farlo controllare da un tecnico.
- Bambini e persone con capacità fisiche, sensoriali e mentali ridotte, possono utilizzare il dispositivo solo dopo che una persona responsabile della loro sicurezza li ha messi a conoscenza del funzionamento del dispositivo e dei pericoli ad esso connessi.

Descrizione del dispositivo



Utilizzo e funzione dei tasti

- Rimuovere tutto il materiale d'imbballaggio e inserire la spina nella presa di corrente.
- Premere uno dei tasti seguenti per impostare il ventilatore in base ai propri desideri.
- Il display a LED blu indica la temperatura ambiente corrente.
- Le funzioni del pannello di controllo sono identiche alle funzioni del telecomando.



POWER

Premere il tasto POWER per accendere il ventilatore. Premerlo di nuovo per spegnerlo.



SPEED

Premere più volte questo tasto per selezionare una delle tre velocità d'uscita dell'aria disponibili: alta, media, bassa. La velocità predefinita è impostata sul livello basso.



MODE

Premere più volte il tasto per selezionare una delle tre modalità operative disponibili: Normale, Naturale e Notturna.



TIMER

Premere più volte il tasto Timer per stabilire, a intervalli di 30 minuti, la durata di funzionamento impostabile dai 30 minuti alle 8 ore. Il display a LED indica la durata di funzionamento stabilita. Una volta trascorso il tempo impostato, il ventilatore si spegne automaticamente.



SWING

Premere il tasto SWING per attivare la funzione oscillatoria. Premerlo nuovamente per

Pulizia e manutenzione

Disinserire sempre la spina dalla presa di corrente prima di eseguire la pulizia del dispositivo. Non immergere la spina, il cavo di alimentazione o l'intero dispositivo in acqua o altri liquidi. Per la pulizia non utilizzare prodotti detergenti, gas, benzine o altri solventi che possono danneggiare il dispositivo.

- Disinserire la spina dalla presa di corrente e attendere che il ventilatore si arresti completamente.
- Lavare le superfici utilizzando un panno umido.
- Rimuovere con cautela la copertura laterale ed estrarre il filtro. Lavare il filtro sotto l'acqua corrente e lasciarlo asciugare completamente prima di reinserirlo nuovamente.
- Si consiglia di pulire il ventilatore una volta al mese.
- Non rimuovere per nessun motivo le pale del rotore. Manutenzione e riparazioni devono essere eseguite solo da personale autorizzato.
- In caso di inutilizzo prolungato, custodire il ventilatore in un luogo fresco, asciutto e fuori dalla portata dei bambini. Non conservare il dispositivo in un luogo caldo e particolarmente illuminato dai raggi diretti del sole.

Pulizia e manutenzione



Se sul prodotto è presente il simbolo qui a sinistra (un cassonetto dei rifiuti mobile barrato), si applica la direttiva europea 2002/96/CE. Questi prodotti non possono essere smaltiti insieme ai rifiuti normali. Informarsi sulle disposizioni locali vigenti in merito alla raccolta differenziata di apparecchiature elettriche ed elettroniche. Non smaltire i vecchi dispositivi insieme ai rifiuti domestici. Attraverso uno smaltimento responsabile e conforme alle direttive, è possibile salvaguardare l'ambiente e chi ci circonda da possibili conseguenze negative. Il riciclaggio di materiali aiuta a ridurre il consumo di materie prime.

Il prodotto contiene batterie che sono soggette alla direttiva europea 2006/66/EG e non possono essere smaltite con i normali rifiuti domestici. Preghiamo di informarvi sulle regolamentazioni vigenti sullo smaltimento delle batterie. Grazie al corretto smaltimento dei vecchi dispositivi si tutela l'ambiente e la salute delle persone da conseguenze negative.

Dichiarazione di conformità

Produttore: Chal-Tec GmbH, Wallstraße 16, 10179 Berlin.



Questo prodotto è conforme alle seguenti direttive europee:
2012/2016/UE (EuP)
2004/108/CE (EMC)
2011/65/UE (RoHS)
2006/95/CE (LVD)

Estimado cliente:

Le felicitamos por la adquisición de este producto. Lea atentamente el siguiente manual y siga cuidadosamente las instrucciones de uso con el fin de evitar posibles daños. La empresa no se responsabiliza de los daños ocasionados por un uso indebido del producto o por haber desatendido las indicaciones de seguridad.

Índice

Datos técnicos	11
Indicaciones de seguridad	11
Descripción del aparato	12
Uso y botones de función	12
Limpieza y cuidado	13
Indicaciones para la retirada del aparato	13
Declaración de conformidad	13

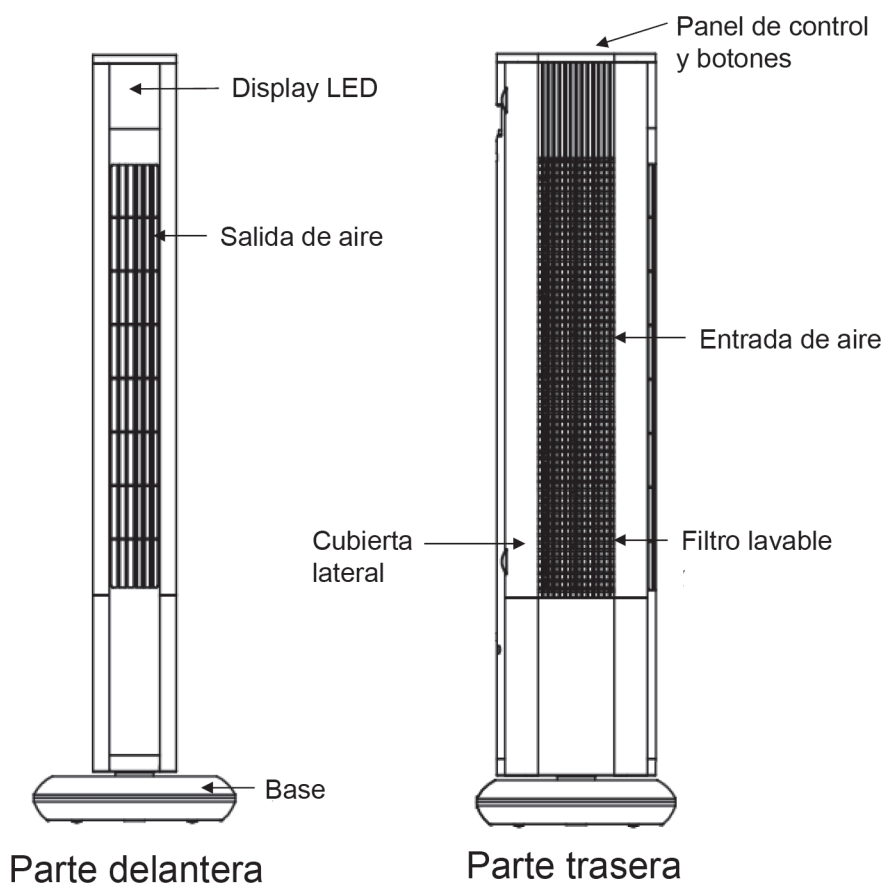
Datos técnicos

Número de artículo	10027939, 10027941, 10027942, 10027943
Suministro eléctrico	220-240 V ~ 50-60 Hz
Potencia	50 W

Indicaciones de seguridad

- Lea atentamente estas indicaciones y conserve este manual de instrucciones para usos posteriores.
- Compruebe la tensión especificada en la placa del aparato antes de utilizarlo y enchúfelo solamente a tomas de corriente que se adecuen a dicha tensión.
- Coloque el cable de alimentación de tal manera que no quede atrapado ni nadie pueda tropezar.
- Coloque el aparato en una superficie plana, fija y segura antes de ponerlo en marcha.
- Desenchufe el aparato cuando no lo use durante un periodo de tiempo prolongado. Para desenchufarlo, no tire del cable, sino del cuerpo del enchufe.
- Asegúrese de no obstruir la corriente de aire durante el funcionamiento del aparato.
- Nunca introduzca los dedos ni otros objetos en las ranuras de ventilación de la parte delantera cuando el ventilador esté en funcionamiento.
- Mantenga el cabello, las cortinas y manteles alejados de las ranuras de ventilación durante el funcionamiento del aparato.
- No utilice el ventilador si el cable de alimentación o el enchufe están dañados, si el aparato está averiado, si se ha caído o si ha sufrido cualquier tipo de daño.
- Compruebe regularmente el cable de alimentación. En caso de avería, contacte con el fabricante, un servicio técnico o un profesional capacitado para su reparación.
- No utilice el ventilador al aire libre.
- No utilice el ventilador en lugares con mucha humedad, como baños.
- No coloque el ventilador cerca de ventanas o bajo la luz directa del sol.
- No coloque el ventilador cerca de fuentes de gas, lacas o líquidos inflamables.
- No deje el ventilador en marcha sin supervisión. Desenchufe el aparato cuando no lo utilice.
- Desenchufe el aparato antes de limpiarlo o moverlo.
- Utilice el ventilador solamente tal y como se indica en este manual de instrucciones.
- No intente reparar el aparato por su cuenta y no abra la carcasa. Las reparaciones deberán ser realizadas solamente por personal técnico autorizado.
- Mantenga el ventilador limpio y contacte con un servicio técnico para las labores de mantenimiento.
- Las personas, incluidos niños, con discapacidades físicas, psíquicas o sensoriales podrán utilizar el aparato solamente si han sido previamente instruidas sobre su utilización y conocen las indicaciones de seguridad.

Descripción del aparato



Uso y botones

- Retire completamente el material de embalaje y enchufe el aparato.
- Pulse uno de los siguientes botones para ajustar el ventilador como desee.
- El display con LED azul le indica la temperatura ambiente actual.
- Las funciones del panel de control son idénticas a las del mando a distancia.



POWER

Pulse el botón Power para encender el ventilador. Pulse una vez más para apagarlo.



SPEED

Pulse varias veces este botón para regular la velocidad: alta, media o baja. La velocidad por defecto es baja.



MODE

Pulse varias veces este botón para seleccionar uno de los modos: normal, natural, noche.



TIMER

Pulse varias veces este botón para ajustar el temporizador en intervalos de media hora en una franja de 0,5 a 8 horas. El display de LED azul indica el tiempo seleccionado. Cuando se haya consumido el tiempo, el ventilador se apaga automáticamente.



SWING

Pulse el botón Swing para activar la función de oscilación. Si pulsa de nuevo, la función se apagará.

Limpieza y cuidado

Desenchufe el aparato antes de limpiarlo. Nunca sumerja el aparato, el cable de alimentación ni el enchufe en agua ni en ningún otro líquido. No utilice detergentes, gas, gasolina u otros productos de limpieza para limpiar el aparato.

- Desenchufe el aparato y espere hasta que este se haya detenido por completo.
- Limpie la superficie con un paño húmedo.
- Retire la cubierta y extraiga el filtro. Limpie el filtro con agua limpia y deje que se seque antes de volver a colocarlo.
- Le recomendamos limpiar el ventilador al menos una vez al mes.
- Nunca retire las hojas del ventilador. Las reparaciones y labores de mantenimiento deberán ser realizadas solamente por personal técnico autorizado.
- Si no utiliza el ventilador durante un periodo prolongado de tiempo, guárdelo en un lugar fresco y seco fuera del alcance de los niños. No guarde el aparato en lugares a altas temperaturas o expuestos a la luz directa del sol.

Indicaciones para la retirada del aparato



Si el aparato lleva adherida la ilustración de la izquierda (el contenedor de basura tachado) entonces rige la normativa europea, directiva 2002/96/CE. Este producto no debe arrojarse a un contenedor de basura común. Infórmese sobre las leyes territoriales que regulan la recogida separada de aparatos eléctricos y electrónicos. Respete las leyes territoriales y no arroje aparatos viejos al cubo de la basura doméstica. Una retirada de aparatos conforme a las leyes contribuye a proteger el medio ambiente y a las personas a su alrededor frente a posibles consecuencias perjudiciales para la salud. El reciclaje ayuda a reducir el consumo de materias primas.

Este producto contiene pilas que según la Normativa europea 2006/66/EG no deben ser arrojadas al cubo de la basura común. Infórmese sobre la legislación de su país que regula la retirada y eliminación de las pilas y baterías. La retirada y eliminación de pilas conforme a la ley, protege el medio ambiente y a las personas frente a posibles riesgos para la salud.

Declaración de conformidad

Fabricante: Chal-Tec GmbH, Wallstraße 16, 10179 Berlín.



Este producto cumple con las siguientes directivas europeas:
2012/206/UE (ErP)
2004/108/CE (EMC)
2011/65/UE (refundición RoHS 2)
2006/95/CE (baja tensión)

Chère cliente, cher client,

Toutes nos félicitations pour l'acquisition de ce nouvel appareil. Veuillez lire attentivement et respecter les instructions de ce mode d'emploi afin d'éviter d'éventuels dommages. Nous ne saurions être tenus pour responsables des dommages dus au non-respect des consignes et à la mauvaise utilisation de l'appareil.

Sommaire

Fiche technique 14
Consignes de sécurité 14
Aperçu de l'appareil 15
Utilisation et touches de commande 15
Nettoyage et entretien 16
Information sur le recyclage 16
Déclaration de conformité 16

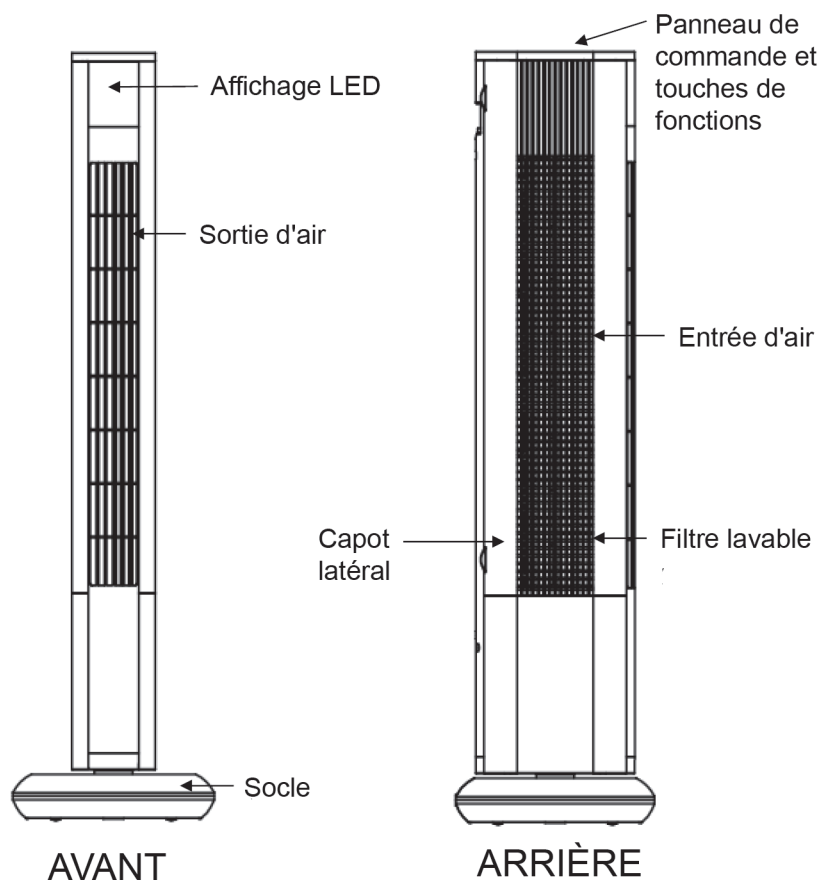
Fiche technique

Numéro d'article	10027939, 10027941, 10027942, 10027943
Alimentation électrique	220-240 V ~ 50-60 Hz
Puissance	50 W

Consignes de sécurité

- Veuillez lire attentivement ce mode d'emploi, et conservez-le pour pouvoir vous y référer ultérieurement.
- Avant utilisation, vérifier la tension indiquée sur la plaque signalétique de l'appareil et brancher celui-ci uniquement à une prise de terre correspondant à cette tension.
- Disposer le cordon d'alimentation de manière à ce qu'il soit dégagé et qu'il ne risque pas d'être débranché ou de faire trébucher qui que ce soit.
- Avant utilisation, installer l'appareil sur une surface plane, dure et sécurisée.
- Débrancher l'appareil en fin d'utilisation. Ne pas débrancher l'appareil en tirant sur le cordon d'alimentation mais en le saisissant par la fiche.
- Veiller à ne pas entraver le flux d'air sortant de l'appareil par quelque objet que ce soit.
- Tant que le ventilateur est en marche, ne jamais introduire ses doigts ou des objets dans les ouvertures d'aération situées à l'avant de l'appareil.
- Pendant le fonctionnement de l'appareil, ne pas approcher de cheveux, de rideaux et de nappes de table des ouvertures d'aération.
- Ne pas utiliser le ventilateur si le cordon ou la fiche d'alimentation sont endommagés, si l'appareil présente des dysfonctionnements, s'il est tombé ou s'il a été endommagé de quelque manière que ce soit. Vérifier régulièrement l'état du cordon d'alimentation pour déceler d'éventuelles détériorations. S'il est endommagé, le faire remplacer par le fabricant, une entreprise spécialisée ou une personne de qualification équivalente. Ne pas utiliser le ventilateur en extérieur.
- Ne pas utiliser le ventilateur dans un endroit humide, comme par exemple une salle de bains.
- Ne pas installer l'appareil à proximité de fenêtres ou à la lumière directe du soleil.
- Ne pas installer l'appareil à proximité de gaz, de vernis ou de liquide facilement inflammable.
- Ne pas laisser le ventilateur sans surveillance. Débrancher l'appareil après utilisation.
- Débrancher l'appareil avant de le déplacer ou de le nettoyer.
- Utiliser le ventilateur conformément aux instructions fournies dans ce mode d'emploi.
- Ne pas essayer de réparer l'appareil soi-même et ne pas retirer le boîtier. Seul un personnel qualifié est habilité à effectuer des réparations sur l'appareil.
- Maintenir le ventilateur propre et, le cas échéant, le faire réviser par une entreprise spécialisée.
- Les enfants ainsi que les personnes aux capacités physiques et mentales réduites ne doivent pas utiliser l'appareil à moins d'avoir assimilé dans le détail les consignes d'utilisation et de sécurité données par la personne chargée de les surveiller.

Aperçu de l'appareil



Utilisation et touches de commande

- Retirer tous les éléments d'emballage et brancher la fiche d'alimentation à une prise de courant.
- Appuyer sur une des touches suivantes pour paramétrer le ventilateur à sa guise.
- L'affichage LED bleu affiche la température ambiante actuelle.
- Les commandes du panneau de commande sont identiques à celles de la télécommande.



Appuyer sur la touche « Power » pour mettre le ventilateur en marche. Appuyer de nouveau sur cette touche pour l'éteindre.



Appuyer plusieurs fois sur cette touche pour sélectionner une des trois vitesses : rapide, intermédiaire, lente. Le réglage par défaut est sur vitesse lente.



Appuyer plusieurs fois sur cette touche pour sélectionner un mode : normal, naturel et nocturne.



Appuyer plusieurs fois sur cette touche pour paramétrer le minuteur par paliers de 0,5 heure entre 0,5 et 8 heures. L'affichage LED bleu indique le temps paramétré. Le ventilateur s'éteint automatiquement une fois le délai dépassé.



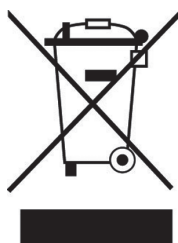
Appuyer sur la touche « Swing » pour activer la fonction de rotation. Appuyer de nouveau sur cette touche pour désactiver cette fonction.

Nettoyage et entretien

Toujours débrancher l'appareil avant de le nettoyer. Ne jamais plonger entièrement la fiche d'alimentation, le cordon d'alimentation ou l'appareil dans l'eau ou tout autre liquide. Ne pas utiliser de liquide vaisselle, de gaz, d'essence ou tout autre solvant pour nettoyer l'appareil, afin de ne pas l'endommager.

- Débrancher l'appareil et attendre que le ventilateur s'arrête.
- Nettoyer les surfaces de l'appareil avec une éponge humide.
- Retirer la protection et sortir le filtre. Laver le filtre à l'eau claire et le laisser sécher avant de le réinstaller.
- Il est recommandé de nettoyer le ventilateur une fois par mois.
- Ne jamais retirer les pales de rotor. Seul un spécialiste qualifié est habilité à effectuer la maintenance et les réparations de l'appareil.
- En cas d'inutilisation prolongée de l'appareil, l'entreposer dans un endroit frais et sec hors de la portée des enfants. Ne pas ranger l'appareil dans un lieu chaud directement exposé aux rayons du soleil.

Information sur le recyclage



Vous trouverez sur le produit l'image ci-contre (une poubelle sur roues, barrée d'une croix), ce qui indique que le produit se trouve soumis à la directive européenne 2002/96/CE. Renseignez-vous sur les dispositions en vigueur dans votre région concernant la collecte séparée des appareils électriques et électroniques. Respectez-les et ne jetez pas les appareils usagés avec les ordures ménagères. La mise au rebut correcte du produit usagé permet de préserver l'environnement et la santé. Le recyclage des matériaux contribue à la préservation des ressources naturelles.

Ce produit contient des piles qui sont soumises à la directive européenne 2006/66/CE selon laquelle elles ne doivent pas être éliminées avec les ordures ménagères. Renseignez-vous sur les dispositions en vigueur concernant la mise en rebut séparée des piles. La mise en rebut correcte du produit usagé permet de préserver l'environnement et la santé.

Konformitätserklärung

Fabricant : Chal-Tec GmbH, Wallstraße 16, 10179 Berlin, Allemagne.



Ce produit est conforme aux directives européennes suivantes :
2012/206/UE (ErP)
2004/108/CE (CEM)
2011/65/UE (RoHS)
2006/95/CE (LVD)