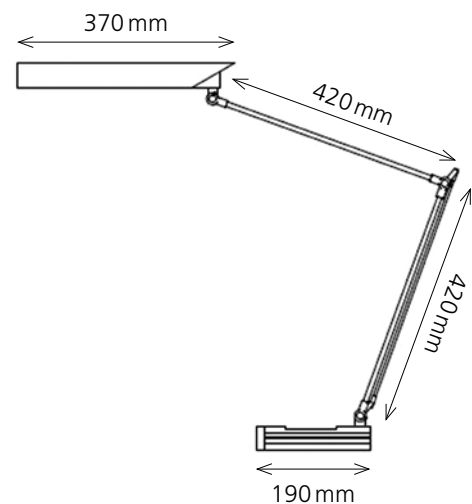


Ecolux

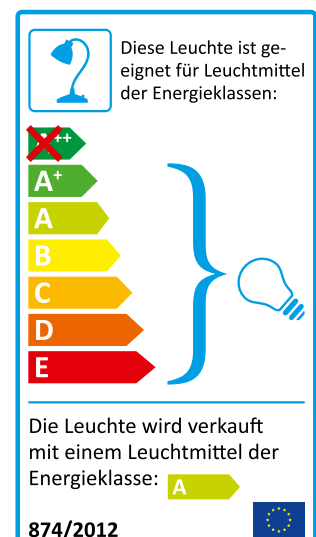
- **Energiesparleuchte mit klaren Linien und grosser Ausladung**
- **Im Schalter integriertes elektronisches Vorschaltgerät (EVG) sorgt für flimmerfreies Licht vom Start weg, ermöglicht eine Energieeinsparung von bis zu 30% und verlängert die Lebensdauer**
- **Federmechanismus für stufenloses Verstellen**
- **Geliefert mit Fuss und Klemme**



Technische Daten

Leuchtmittel:	Energiesparleuchtstoffröhre PL-11 W
Spannung:	220 – 240 Volt
Lumen:	694 Lumen
Kelvin Temperatur:	6400 Kelvin (tageslichtweiss)
Max. Beleuchtungsstärke:	780 Lux (Lichtpunkthöhe 50 cm ab Tischoberfläche)
Brenndauer:	5000 Stunden
Ausladung:	max. 850 mm
Höhe:	max. 710 mm
Leuchtenfuss:	190 mm Länge x 130 mm Breite x 40 mm Höhe
Leuchtenkopf:	370 mm Länge x 65 mm Breite
Nettogewicht:	2.8 kg
Material:	Aluminium, ABS
Verpackung:	farbige Verkaufsverpackung

Artikel-Nummer: **h5010108 silber**
h5010525 schwarz



(D) Energiesparleuchtmittel PL-11 W

Bemessungs- / Nennleistungsaufnahme	11 Watt
Spannung	220 – 240 V
Fassung	G23
Bemessungs- / Nennlichtstrom	694 Lumen
Bemessungs- / Nennlebensdauer	5000 h
Farbtemperatur	6400 Kelvin
Farbwiedergabeindex	80
Anzahl Schaltzyklen	10 000
Anlaufzeit (60% des vollen Lichtstroms)	1 s
Zündzeit	< 1 s
Elektrischer Leistungsfaktor	0.69
Lampenlichtstromerhalt am Ende der Nennlebensdauer	70%
Dimmbar	nein
Quecksilbergehalt (Hg)	< 2.5 mg
Länge x Durchmesser	232 x 30 mm

(E) Fluorescent bulb PL-11 W

Rated / nominal lamp power	11 Watt
Voltage	220 – 240 V
Socket	G23
Rated / nominal luminous flux	694 Lumen
Rated / nominal life time	5000 h
Colour temperature	6400 Kelvin
Colour rendering	80
Number of switching cycles	10 000
Warm-up time (60% of the full light output)	1 s
Starting time	< 1 s
Power factor	0.69
Lumen maintenance factor at the end of the nominal life	70%
Dimmable	no
Mercury content (Hg)	< 2.5 mg
Length x diameter	232 x 30 mm

(F) Ampoule fluorescente PL-11 W

Puissance assignée / nominale	11 Watt
Voltage	220 – 240 V
Culot	G23
Flux lumineux assigné / nominal	694 Lumen
Durée de vie assignée / nominale	5000 h
Température de couleur	6400 Kelvin
Rendu des couleurs	80
Nombre de cycles	10 000
Temps de chauffage (60% du flux lumineux total)	1 s
Temps d'allumage	< 1 s
Facteur de puissance	0.69
Facteur de conservation du flux lumineux à la fin de la durée de vie nominale	70%
Réglable	non
Teneur en mercure (Hg)	< 2.5 mg
Longueur x diamètre	232 x 30 mm

