

# AEG

HAUSTECHNIK

# Huz 5 Basis, Hoz 5 Basis

**Warmwasserspeicher, offen**

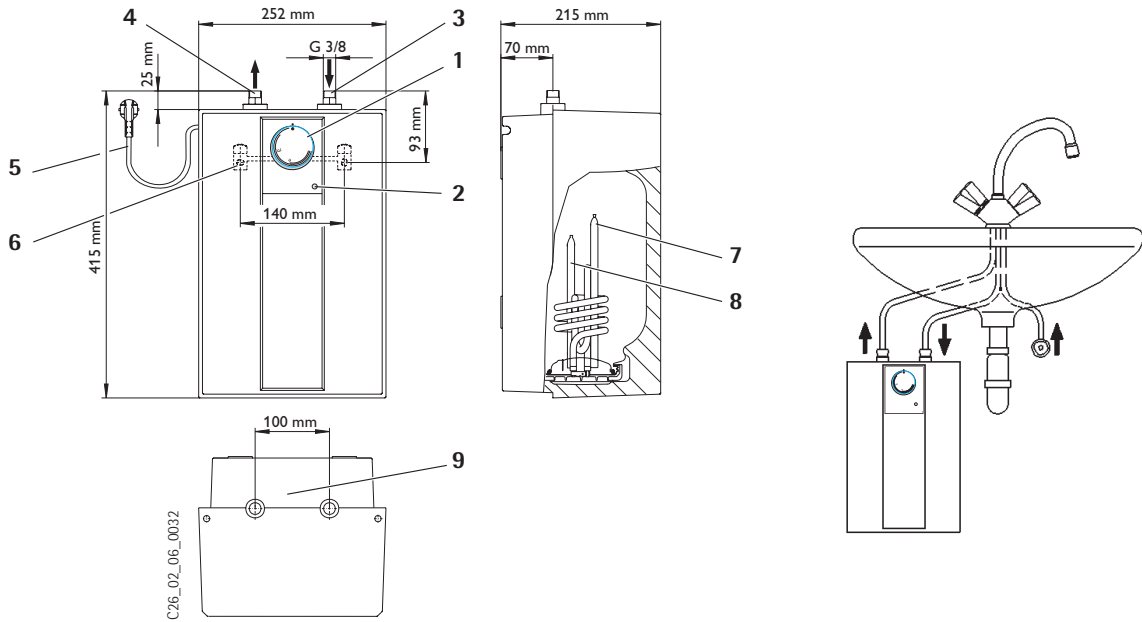
**Gebrauchs- und Montageanweisung**

Huz 5 Basis für Untertisch-Montage

Hoz 5 Basis für Übertisch-Montage

AUS ERFAHRUNG GUT

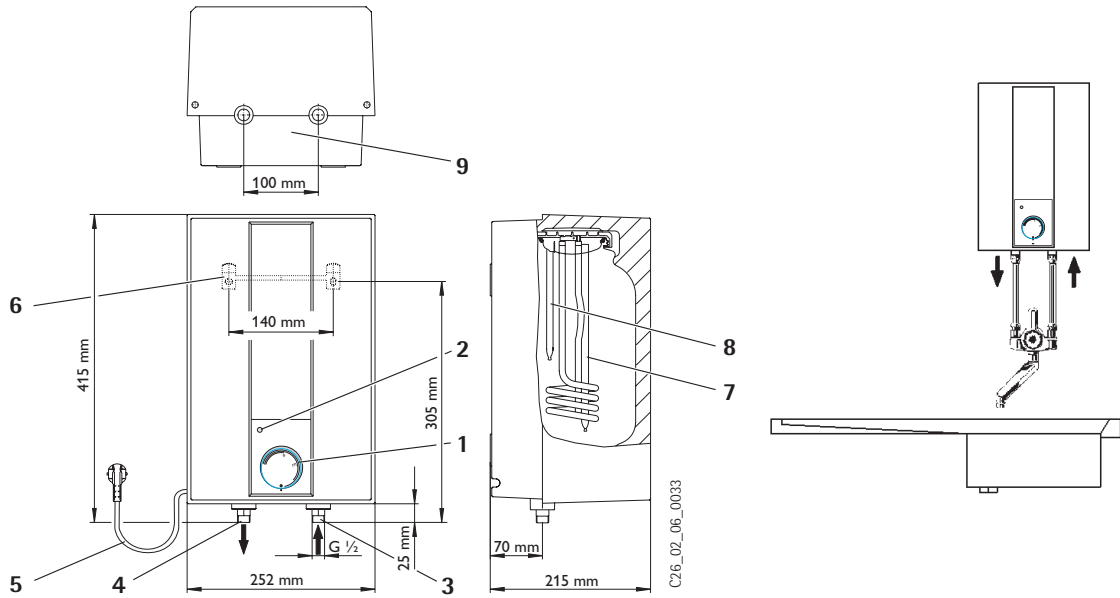
**A**  
Huz 5  
Basis



C26\_02\_06\_0032

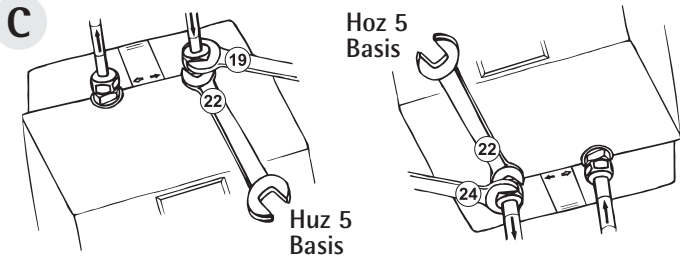
26\_02\_06\_0034

**B**  
Hoz 5  
Basis

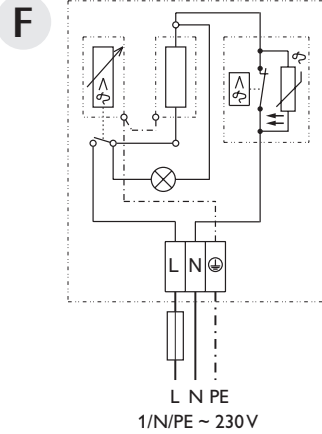


C26\_02\_06\_0033

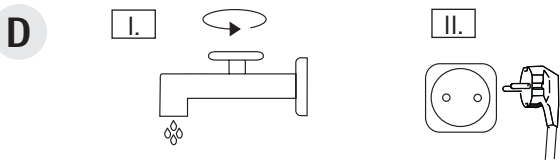
26\_02\_02\_035



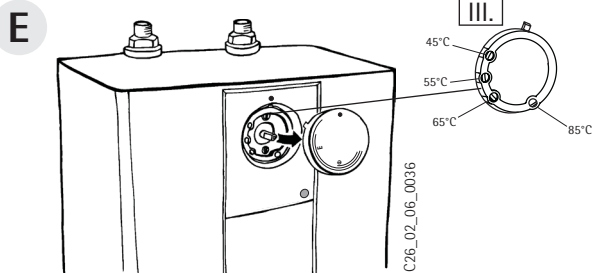
26\_02\_06\_0017



26\_02\_01\_0067



C26\_02\_06\_0029



C26\_02\_06\_0036

26\_02\_06\_0027

26\_02\_01\_0286

26\_02\_01\_0285

AEG Haustechnik bedankt sich für den Kauf des Kleinspeichers. Sie haben sich damit für ein hochwertiges Gerät aus deutscher Produktion entschieden.

AEG Haustechnik legt bereits bei Entwicklung und Herstellung der Geräte hohen Wert auf ressourcenschonende und ökologische Fertigungsweisen. Dank Produktinnovationen wie z. B. der hervorragenden Wärmedämmung, gehören die Kleinspeicher von AEG Haustechnik zu den energiesparensten Geräten ihrer Klasse.

# 1. Gebrauchsanweisung

## 1.1 Gerätebeschreibung

Der offene (drucklose) Warmwasserspeicher hält ständig den Wasserinhalt mit der vorgewählten Temperatur bereit.

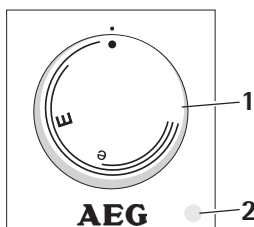


Beim Aufheizen tropft das Ausdehnungswasser durch die Entnahmearmatur.  
Es dürfen nur Armaturen für offene (drucklose) Warmwasserspeicher installiert werden.  
Wir empfehlen die Armaturen von AEG-Haustechnik: Best.-Nr. siehe 1.7 „Sonderzubehör“.

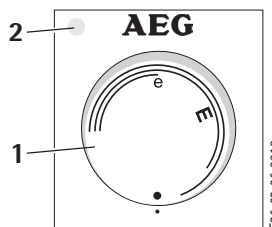
## 1.2 Das Wichtigste in Kürze

- Gewünschte Warmwasserauslauftemperatur am Temperatur-Wählknopf (1) einstellen.
- Gerät heizt, wenn Anzeige (2) leuchtet.

Huz 5 Basis



Hoz 5 Basis



## 1.3 Bedienung

Temperaturwahlstellung

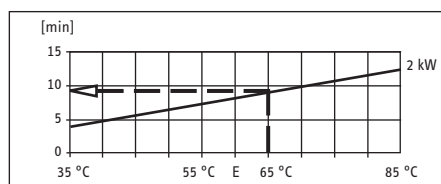
- = kalt. Bei dieser Einstellung ist der Speicher vor Frost geschützt, nicht jedoch Armatur und Wasserleitung.
- E = ca. 40 °C
- e = ca. 60 °C, empfohlene Energiesparstellung, geringe Wassersteinbildung.

Hinweis:

Auf Wunsch kann der Fachmann eine Temperatur-Begrenzung am Gerät vornehmen (siehe 2.8 „Erstinbetriebnahme“), so dass die Temperatur stufenlos bis zur Temperatur-Begrenzung einstellbar ist.

Aufheizzeit:

Wird der gesamte Speicherinhalt entnommen, verläuft die Aufheizzeit gemäß Diagramm.

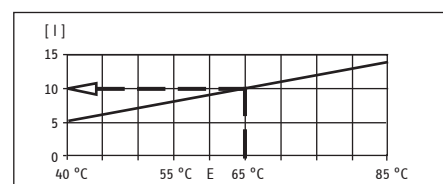


Beispiel:

Temperaturwahl-Stellung 65 °C  
Aufheizzeit ca. 9,5 min

Mischwassermenge:

Mit der Temperatur wählen Sie die Mischwassermenge von z. B. 40 °C vor.



Beispiel:

Temperaturwahl-Stellung 65 °C  
Kaltwasserzulauf 15 °C  
Mischwassermenge ca. 10 l

## 1.4 Wichtige Hinweise



- Der Warmwasserspeicher darf keinem Druck ausgesetzt werden. Verschließen Sie niemals den Armaturen-Auslauf und verwenden Sie keinen Perlator oder einen Schlauch mit Strahlregler.
- Bei Temperatur-Einstellung größer 45 °C kann sofort Wasser hoher Temperatur fließen!
- Halten Sie Kinder und Personen mit eingeschränkten Fähigkeiten (körperlich / geistig) von diesem Gerät fern, es sei denn, sie werden durch eine für ihre Sicherheit zuständige Person beaufsichtigt oder erhalten von ihr Anweisungen, wie das Gerät zu benutzen ist!
- Es ist sicher zu stellen, dass spielende Kinder keine Temperaturverstellung (auf hohe Temperatur) am Gerät vornehmen – **Verbrühungsgefahr!**
- Ist das nicht zu vermeiden, empfehlen wir, die am Gerät vom Fachmann einzustellende Temperatur-Begrenzung.
- Um eine Gefährdung durch ein unbeabsichtigtes Rücksetzen des Schutztemperaturbegrenzers im Störfall zu vermeiden, darf das Gerät nicht über eine Zeitschaltuhr versorgt werden.
- Verkalkung kann den Auslauf verschließen und so den Speicher unter Druck setzen. Anzeichen für Verkalkung sind Siedegeräusche und ein geringerer Wasserauslauf. Lassen Sie in diesem Fall Gerät und Armatur vom Fachmann entkalken.
- Ein Abziehen des Temperatur-Reglerknopfes ist nur durch den Fachmann zulässig!

Alle Informationen in dieser Gebrauchs- und Montageanweisung müssen beachtet werden. Sie geben wichtige Hinweise für die Sicherheit, Bedienung und Wartung des Gerätes.

## 1.5 Pflege und Wartung



Zur Pflege des Gehäuses genügt ein feuchtes Tuch. Keine scheuernden oder anlösenden Reinigungsmittel verwenden!

Wartungsarbeiten dürfen nur durch einen Fachmann erfolgen.

## 1.6 Was tun wenn . . . ?

. . . kein Warmwasser:

Temperatur-Wählknopf-Einstellung überprüfen, Stecker bzw. Sicherung überprüfen.

. . . Siedegeräusche im Speicher:

Gerät und Armatur vom Fachmann entkalken lassen.

. . . siehe auch 3. „Störungsbeseitigung durch den Benutzer und Fachmann“.

Sollte für ein anstehendes Problem ein Fachmann hinzugezogen werden, so sind ihm zur besseren und schnelleren Hilfe folgende Daten vom Geräte-Typenschild (9) mitzuteilen:

Model: \_\_\_\_\_  
E-Nr.: \_\_\_\_\_  
F-Nr.: \_\_\_\_\_

← →

26\_02\_06\_0031

## 1.7 Sonderzubehör

AEG-Haustechnik Bestell-Nummern:

für Huz 5 Basis:

AHEu 50 WT - Einhebelmischer für Waschtisch E-Nr. 18 39 19

AHEu 50 S - Einhebelmischer für Spüle E-Nr. 18 39 20

für Hoz 5 Basis:

AHo 50 - Mischbatterie mit Schwenkauslauf E-Nr. 18 39 21

## 2. Montageanweisung

Aufstellung und elektrischer Anschluss müssen von einem Fachmann unter Beachtung dieser Montageanweisung durchgeführt werden.

### 2.1 Geräteaufbau **A** - **B**

- |   |                                   |
|---|-----------------------------------|
| 1 Temperatur-Wählknopf  | 2 Signallampe                     |
| 3 Kaltwasseranschluss (blau)                                    | 4 Warmwasseranschluss (rot)       |
| 5 Elektro-Anschlussleitung                                      | 6 Aufhängeleiste                  |
| 7 Schutzrohr für Schutz-Temperatur-Begrenzer mit Reset-Funktion | 8 Schutzrohr für Temperaturregler |
|   | 9 Geräte-Typenschild              |

### 2.2 Gerätebeschreibung

Offener (druckloser) Warmwasserspeicher Huz 5 Basis für die Untertischmontage und Hoz 5 Basis für Über-tischmontage zur Versorgung einer Zapfstelle für die Erwärmung von Kaltwasser nach DIN 1988 / EN 806.



Es dürfen nur Armaturen für offene (drucklose) Warmwasserspeicher installiert werden.

### 2.3 Technische Daten

Aktuelle Daten auf dem Geräte-Typenschild.

Typ	Huz 5 Basis	Hoz 5 Basis
Verwendung	Untertisch	Übertisch
Nenninhalt	5 l	5 l
Bauart	offen	offen
Gewicht	3,0 kg	3,0 kg
Heizleistung	siehe Geräte-Typenschild	siehe Geräte-Typenschild
Spannung	230 V	230 V
Durchflussmenge, max.	5 l/min	5 l/min
Schutzart nach DIN EN 60529	IP 24 D	IP 24 D
Anschlussleitung mit Stecker	ca. 750 mm	ca. 750 mm
Temperatur-Einstellbereich (stufenlos einstellbar)	ca. 35 °C - 85 °C	ca. 35 °C - 85 °C

Tabelle 1

### 2.4 Vorschriften und Bestimmungen

- Eine einwandfreie Funktion und Betriebssicherheit ist nur mit den für das Gerät bestimmten Original AEG Haustechnik - Zubehör- und Ersatzteilen gewährleistet.
- Bestimmungen des örtlichen Elektrizitätsversorgungs-Unternehmens und des zuständigen Wasserversorgungs-Unternehmens sind einzuhalten.
- DIN VDE 0100 und DIN 1988, EN 806.
- Der Auslauf der Armatur hat die Funktion einer Belüftung. Auslaufstutzen und den Armaturen-Schwenkarm nicht absperren. **Verwenden Sie keinen Perlator oder einen Schlauch mit Strahlregler.**
- Zum Anschluss des Gerätes ist eine Schutzkontakt-Steckdose erforderlich, diese muss nach der Installation des Gerätes frei zugänglich sein. Soll das Gerät fest an das Wechselstromnetz angeschlossen werden (Geräteanschlussdose), muss es über eine Trennstrecke von mindestens 3 mm allpolig vom Netz getrennt werden können.  
Die Installation mit direkter (festverlegter) Elektroleitung ist nicht zulässig.

### 2.5 Wichtige Hinweise



Wird dieses Gerät dem Wasserdruck ausgesetzt, kann der Behälter undicht werden und Wasserschäden verursachen.

Durch Vertauschen der Wasseranschlüsse am Gerät, wird der Wasserspeicher funktionsunfähig.

### 2.6 Montageort

Der Speicher ist in einem frostfreien Raum, senkrecht zu montieren.

- **Huz 5 Basis:** Untertisch-Montage **A** Wasseranschlüsse nach oben
- **Hoz 5 Basis:** Übertisch-Montage **B** Wasseranschlüsse nach unten

Hinweis zu Hoz 5 Basis:

Die höchstzulässige Länge der Verbindungsrohre, Armatur zum Gerät Hoz 5 Basis, beträgt 1 m. Wird diese überschritten, muss in der Überlaufleitung ein Aufsatzrohrbelüfter installiert werden.

## 2.7 Gerätemontage **C**

- Aufhängeleiste montieren. Befestigungsmaterial nach Festigkeit der Wand auswählen. Die Anschlussleitung kann in das vorhandene Leitungsdepot eingelegt werden.
- Gerät aufhängen.
- Wasseranschlüsse montieren, Durchflussmenge einstellen (max. 5 l/min, siehe Beschreibung Armatur). Die Farbkennzeichnung von Armaturen-Anschlussrohre und Speicher müssen einander zugeordnet werden:  
Rechts Blau = Kaltwasseranschluss (3)  
Links Rot = Warmwasseranschluss (4)

### Huz 5 Basis:

Die Farbkennzeichnung von Armaturen-Anschlussrohre und Speicher müssen einander zugeordnet werden: Rechts Blau = Kaltwasseranschluss (3), Links Rot = Warmwasseranschluss (4).

### Hoz 5 Basis:

#### Hinweis zu Zweigriff-Mischbatterie

Die **Betätigungsgriffe** der Zweigriff-Mischbatterien werden nach DIN 44897 ausgeliefert: **Kaltwasser links** (blau), **Warmwasser rechts** (rot).

## 2.8 Erstinbetriebnahme **D**

(Darf nur durch den Fachmann erfolgen!)

I. Warmwasser-Ventil der Armatur öffnen oder Einhand-Mischer auf "warm" stellen, bis Wasser blasenfrei austritt.

II. Netzstecker einstecken und Temperatur wählen.



**Trockenganggefahr!** Bei Verwechslung der Reihenfolge spricht der Schutz-Temperatur-Begrenzer an. In diesem Fall ist Wasser einzufüllen und das Gerät kurzzeitig vom Netz zu trennen.

III. **Temperaturwahl-Begrenzung E :**

Nur bei gewünschter Temperaturwahl-Begrenzung wird die max. Temperatur mit dem Begrenzungsring eingestellt. Dazu den Reglerknopf und den Begrenzungsring abziehen. Begrenzungsring in gewünschte max. Einstellung montieren und Reglerknopf aufstecken.

IV. Schutzfolie vom Bedienteil abziehen.

**Übergabe des Gerätes:**

Dem Benutzer die Gerätefunktion erklären und mit dem Gebrauch vertraut machen. Auf mögliche Gefahren hinweisen (Verbrühung). Diese Gebrauchs- und Montageanweisung zur Aufbewahrung übergeben.

## 2.9 Servicehinweise

Bei allen Arbeiten Gerät elektrisch vom Netz trennen und das Gerät von der Wand abnehmen.

### • **Gerät öffnen E :**

- a Reglerknopf abziehen, Schrauben entfernen.
- b Riegelschrauben absenken.
- c Gehäusekappe aufschwenken und abnehmen.

### • **Elektro-Anschlussleitung tauschen:**

Bei Austausch der Anschlussleitung diese mit einer Leitung H05VV-F3x1,0 oder mit dem Original-Ersatzteil, Bestell.-Nr. 02 06 71, durch einen Fachmann zu ersetzen. Der Kunststoff-Faden zum Halten der Formplatte darf nicht entfernt werden!

### **Schaltplan F**

#### • **Positionierung Temperaturregler-Fühler im Schutzrohr:**

Beim Austausch oder Demontage des Temperaturreglers ist der Temperaturregler-Fühler in das Schutzrohr einzuführen **G** und unter den Erdungsstecker zu fixieren.

#### • **Gerät entleeren:**

Das Gerät ist über die Anschluss-Stutzen zu entleeren.

#### • **Entkalkung:**

Heizflansch ausbauen, groben Kalk durch vorsichtiges Klopfen entfernen, Heizkörper bis zur Flanschplatte in Entkalkungsmittel tauchen.

#### • **Überprüfung des Schutzleiters nach BGV A3:**

Netzstecker und Temperatur-Reglerknopf ziehen. Die Überprüfung ist an der Temperaturregler-Befestigungsschraube und an dem Schutzleiterkontakt der Anschlussleitung durchzuführen.

### 3. Störungsbeseitigung für den Benutzer und Fachmann

Störung	Ursache	Behebung
Kein warmes Wasser trotz voll geöffnetem Warmwasser-ventil.	Keine Spannung.	Benutzer / Fachmann: Sicherungen in der Hausinstallation überprüfen.
	Verkalkung des Strahlreglers.	Benutzer / Fachmann: Strahlregler der Armatur reinigen ggf. erneuern.
	Schutz-Temperatur-Begrenzer (STB) hat angesprochen.	Fachmann: Fehlerursache beheben (Temperaturregler erneuern), Schutz-Temperatur-Begrenzer wird automatisch zurückgesetzt, wenn das Gerät spannungsfrei geschaltet wurde.
Siedegeräusch im Speicher	Verkalkung im Speicher.	Fachmann: Gerät entkalken.

Tabelle 2

## 4. Kundendienst und Garantie

Stand: 11/06

Sollte einmal eine Störung an einem der Produkte auftreten, stehen wir Ihnen natürlich mit Rat und Tat zur Seite.

Rufen Sie uns einfach unter nachfolgender Service-Nummer an:

01803 70 20 20 (0,09 €/min; Stand 11/06)

oder schreiben uns:

AEG Haustechnik – Kundendienst – Fürstenberger Straße 77, 37603 Holzminden

E-Mail: [info@eht-haustechnik.de](mailto:info@eht-haustechnik.de)

Telefax-Nr. 01803 70 20 25 (0,09 €/min; Stand 11/06)

Weitere Anschriften sind auf der letzten Seite aufgeführt.

Selbstverständlich hilft unser Kundendienst auch nach Feierabend! Den AEG Haustechnik-Kundendienst können Sie an sieben Tagen in der Woche täglich bis 22.00 Uhr telefonisch erreichen – auch an Sonn- und Samstagen sowie an Feiertagen.

Im Notfall steht also immer ein Kundendiensttechniker für Sie bereit. Das ein solcher Sonderservice auch zusätzlich entlohnt werden muss, wenn kein Garantiefall vorliegt, werden Sie sicherlich verstehen.

Die Garantiebedingungen regeln zusätzliche Garantieleistungen von dem AEG Haustechnik-Kundendienst gegenüber dem Endkunden, die neben die gesetzlichen Gewährleistungsansprüche des Kunden treten.

Daher werden auch gesetzliche Gewährleistungsansprüche des Kunden gegenüber seinen sonstigen Vertragspartnern, insbesondere dem Verkäufer des mit der Garantie versehenen AEG Haustechnik-Gerätes, von dieser Garantie nicht berührt.

Diese Garantiebedingungen gelten nur für solche Geräte, die vom Endkunden in der Bundesrepublik Deutschland als Neugeräte erworben werden. Ein Garantievertrag kommt nicht zustande, soweit der Endkunde ein gebrauchtes Gerät oder ein neues Gerät seinerseits von einem anderen Endkunden erwirbt.

### Inhalt und Umfang der Garantie

Der AEG Haustechnik-Kundendienst erbringt die Garantieleistungen, wenn an den AEG Haustechnik-Geräten ein Herstellungs- und/oder Materialfehler innerhalb der Garantiezeit auftritt. Die Garantie umfasst jedoch keine Leistungen von AEG Haustechnik-Kundendienst für solche Geräte, an denen Fehler, Schäden oder Mängel aufgrund von Verkalkung, chemischer oder elektrochemischer Einwirkung, fehlerhafter Aufstellung bzw. Installation sowie unsachgemäßer Einregulierung, Bedienung oder unsachgemäßer Inanspruchnahme bzw. Verwendung auftreten. Ebenso ausgeschlossen sind Leistungen aufgrund mangelhafter oder unterlassener Wartung, Witterungseinflüssen oder sonstigen Naturerscheinungen.

Die Garantie erlischt, wenn an dem Gerät Reparaturen, Eingriffe oder Abänderungen, durch nicht von dem AEG Haustechnik-Kundendienst autorisierte Personen, vorgenommen wurden.

Die Garantieleistung umfasst die sorgfältige Prüfung des Gerätes, wobei zunächst ermittelt wird, ob ein Garantieanspruch besteht. Im Garantiefall entscheidet allein der AEG Haustechnik-Kundendienst, auf welche Art der Fehler behoben werden soll. Es steht dem AEG Haustechnik-Kundendienst frei, eine Reparatur des Gerätes ausführen zu lassen oder selbst auszuführen. Etwaige ausgewechselte Teile werden Eigentum des AEG Haustechnik-Kundendienstes.

Für die Dauer und Reichweite der Garantie übernimmt der AEG Haustechnik-Kundendienst sämtliche Material- und Montagekosten.

Soweit der Kunde wegen des Garantiefalles aufgrund gesetzlicher Gewährleistungsansprüche gegen andere Vertragspartner Leistungen erhalten hat, entfällt eine Leistungspflicht des AEG Haustechnik-Kundendienstes.

Soweit der AEG Haustechnik-Kundendienst Garantieleistungen erbringt, übernimmt der AEG Haustechnik-Kundendienst keine Haftung für die Beschädigung eines Gerätes durch Diebstahl, Feuer, Aufruhr o. ä. Ursachen.

Über die vorstehend zugesagten Garantieleistungen hinausgehend kann der Endkunde nach dieser Garantie keine Ansprüche wegen mittelbarer Schäden oder Folgeschäden, die durch ein AEG Haustechnik-Gerät verursacht werden, insbesondere auf Ersatz außerhalb des Gerätes entstandener Schäden, geltend machen. Gesetzliche Ansprüche des Kunden gegen den AEG Haustechnik-Kundendienst oder Dritte bleiben jedoch unberührt.

### Garantiedauer

Die Garantiezeit beträgt 24 Monate für jedes AEG Haustechnik-Gerät, das im privaten Haushalt eingesetzt wird und 12 Monate für jedes AEG Haustechnik-Gerät, welches in Gewerbebetrieben, Handwerksbetrieben, Industriebetrieben oder gleichzusetzenden Tätigkeiten eingesetzt wird. Die Garantiezeit beginnt für jedes Gerät mit der Übergabe des Gerätes an den Erst-Endabnehmer. Zwei Jahre nach Übergabe des jeweiligen Gerätes an den Erst-Endabnehmer erlischt die Garantie, soweit die Garantiezeit nicht nach vorstehendem Absatz 12 Monate beträgt.

Soweit der AEG Haustechnik-Kundendienst Garantieleistungen erbringt, führt dies weder zu einer Verlängerung der Garantiefrist noch wird durch die erbrachte Garantieleistung eine neue Garantiefrist in Gang gesetzt. Dies gilt für alle vom AEG Haustechnik-Kundendienst erbrachten Garantieleistungen, insbesondere für etwaige eingebaute Ersatzteile oder für die Ersatzlieferung eines neuen Gerätes.



**Inanspruchnahme der Garantie**

Garantieansprüche sind vor Ablauf der Garantiezeit, innerhalb von zwei Wochen nachdem der Mangel erkannt wurde, unter Angabe des vom Kunden festgestellten Fehlers des Gerätes und des Zeitpunktes seiner Feststellung beim AEG Haustechnik-Kundendienst anzumelden. Als Garantienachweis ist die vom Verkäufer des Gerätes ausgefüllte Garantieurkunde, die Rechnung oder ein sonstiger datierter Kaufnachweis beizufügen. Fehlt die vorgenannte Angabe oder Unterlage, besteht kein Garantieanspruch.

**Garantie für in Deutschland erworbenen, jedoch außerhalb Deutschlands eingesetzten Geräte**

Der AEG Haustechnik-Kundendienst ist nicht verpflichtet, Garantieleistungen außerhalb der Bundesrepublik Deutschland zu erbringen. Bei Störungen eines im Ausland eingesetzten Gerätes, ist dieses gegebenenfalls auf Gefahr und Kosten des Kunden an den Kundendienst in Deutschland zu senden. Die Rücksendung durch den AEG Haustechnik-Kundendienst erfolgt ebenfalls auf Gefahr und Kosten des Kunden. Etwaige gesetzliche Ansprüche des Kunden gegen den AEG Haustechnik-Kundendienst oder Dritte bleiben auch in diesem Fall unberührt.

**Außerhalb Deutschlands erworbene Geräte**

Für außerhalb Deutschlands erworbene Geräte gilt diese Garantie nicht. Es gelten die jeweiligen gesetzlichen Vorschriften und gegebenenfalls die Lieferbedingungen der Ländergesellschaft bzw. des Importeurs.

**4.1 Umwelt und Recycling**

Damit Ihr Gerät unbeschädigt bei Ihnen ankommt, haben wir es sorgfältig verpackt.

Bitte helfen Sie, die Umwelt zu schützen, und entsorgen Sie das Verpackungsmaterial des Gerätes sachgerecht.

**Entsorgung von Transport- und Verkaufsverpackungsmaterial**

AEG Haustechnik beteiligt sich gemeinsam mit dem Großhandel und dem Fachhandwerk/Fachhandel in Deutschland an einem wirksamen Rücknahme- und Entsorgungskonzept für die umweltschonende Aufarbeitung der Verpackungen. Überlassen Sie die Transportverpackung dem Fachhandwerk bzw. Fachhandel. Verkaufsverpackungen (Grüner Punkt) entsorgen Sie über DSD (Duales System Deutschland).

Alle verwendeten Verpackungsmaterialien sind umweltverträglich und wiederverwertbar.

- Kunststoffteile sind, soweit vorhanden, folgendermaßen gekennzeichnet:
  - PE für Polyethylen, z. B. Verpackungsfolien
  - EPS für expandiertes Polystyrol, z.B. Styropor-Polsterteile (grundsätzlich FCKW-frei)
  - POM für Polyoxymethylen, z.B. Kunststoffklammern
  - PP für Polypropylen, z. B. Spannbänder
- Kartonteile sind aus Altpapier hergestellt.

**Entsorgung von Altgeräten in Deutschland**

Geräte mit dieser Kennzeichnung gehören **nicht** in die Restmülltonne und sind getrennt zu sammeln und zu entsorgen.

Im Rahmen des Elektro- und Elektronikgerätegesetzes (ElektroG) ist die **kostenlose Rückgabe dieses Altgerätes bei Ihrer kommunalen Sammelstelle** gewährleistet.

Die Hersteller sorgen im Rahmen der Produktverantwortung für eine umweltgerechte Behandlung und Verwertung der Altgeräte.

Weitere Informationen erhalten Sie über Ihre Kommune oder Ihren Fachhandwerker/Fachhändler.

Die Geräte oder Geräteteile dürfen nicht als unsortierter Siedlungsabfall über den Hausmüll bzw. die Restmülltonne beseitigt werden. Über das Rücknahmesystem werden hohe Recyclingquoten der Materialien erreicht, um Deponien und die Umwelt zu entlasten. Damit leisten wir **gemeinsam** einen wichtigen Beitrag zum Umweltschutz.

Bereits bei der Entwicklung neuer Geräte achten wir auf eine hohe Recyclingfähigkeit der Materialien.

Die Voraussetzung für eine Material-Wiederverwertung sind die Recycling-Symbole und die von uns vorgenommene Kennzeichnung nach DIN EN ISO 11469 und DIN EN ISO 1043, damit die verschiedenen Kunststoffe getrennt gesammelt werden können.

**Entsorgung außerhalb Deutschlands**

Die Entsorgung von Altgeräten hat fach- und sachgerecht nach den örtlich geltenden Vorschriften und Gesetzen zu erfolgen





# Adressen und Kontakte

## Vertriebszentrale

### EHT Haustechnik GmbH

Markenvertrieb AEG  
Gutenstetter Straße 10  
90449 Nürnberg  
GERMANY  
info@eht-haustechnik.de  
www.aeg-haustechnik.de  
Tel. 0 18 03 / 91 13 23  
Fax 09 11 / 96 56 - 44 4

## Kundendienstzentrale

### Holzminden

Fürstenberger Str. 77  
37603 Holzminden  
Briefanschrift  
37601 Holzminden

Der Kundendienst und Ersatzteilverkauf ist in der Zeit von Montag bis Donnerstag von 7.15 bis 18.00 Uhr und Freitag von 7.15 bis 17.00 Uhr, auch unter den nachfolgenden Telefon- bzw. Telefaxnummern erreichbar:

### Kundendienst

Tel. 0 18 03 / 70 20 20  
Fax 0 18 03 / 70 20 25

### Ersatzteilverkauf

Tel. 0 18 03 / 70 20 40  
Fax 0 18 03 / 70 20 45

info@eht-haustechnik.de  
www.aeg-haustechnik.de  
© EHT-Haustechnik GmbH

## Deutschland

### AEG Kundendienst

#### Dortmund

Oespel (Indupark)  
Brennaborstr. 19  
44149 Dortmund  
Postfach 76 02 47  
44064 Dortmund  
Tel. 02 31 / 96 50 22-11  
Fax 02 31 / 96 50 22-77

#### Hamburg

Georg-Heyken-Str. 4a  
21147 Hamburg  
Tel. 0 40 / 75 20 18-11  
Fax 0 40 / 75 20 18-77

#### Holzminden

Fürstenberger Str. 77  
37603 Holzminden  
Tel. 0 18 03 / 70 20 20  
Fax 0 18 03 / 70 20 25

#### Leipzig

Airport Gewerbepark-Glesien  
Ikarusstr. 10  
04435 Schkeuditz  
Tel. 03 42 07 / 7 55-11  
Fax 03 42 07 / 7 55-77

#### Stuttgart

Weilimdorf  
Motorstr. 39  
70499 Stuttgart  
Tel. 07 11 / 9 88 67-11  
Fax 07 11 / 9 88 67-77

## International

### Belgium

EHT Belgium BVBA  
Avenue du Port 104  
1000 Brussel – Bruxelles  
Tel. 02 - 4 23 22 22  
Fax 02 - 4 23 22 12

### Czech Republic

AEG Home Comfort Czech  
K Hájům 946  
15500 Praha 5 - Stodulky  
Tel. 02 - 51 11 61 52  
Fax 02 - 51 11 61 53

### Magyarország

Stiebel Eltron KFT  
Pacsirtamező u. 41  
1036 Budapest  
Tel. 01 - 250 60 55  
Fax 01 - 368 80 97

### Nederland

Stiebel Eltron Nederland b.v.  
Divisie AEG Home Comfort  
Daviottenweg 36, Postbus 2020  
5202 CA's Hertogenbosch  
Tel. 0 73 - 6 23 00 00  
Fax 0 73 - 6 23 11 41

### Österreich

Stiebel Eltron Ges. m.b.H.  
Eferdinger Str. 73  
4600 Wels  
Tel. 0 72 42 - 4 73 67 - 0  
Fax 0 72 42 - 4 73 67 - 42

### Polska

Stiebel Eltron Polska Sp. z o.o.  
ul. Instalatorów 9  
02-237 Warszawa  
Tel. 0 22 - 8 46 48 20  
Fax 0 22 - 8 46 67 03

### Schweiz

EHT Haustechnik AG  
Industriestrasse 10  
5506 Mägenwill  
Tel. 0 62 - 8 89 92 14  
Fax 0 62 - 8 89 91 26