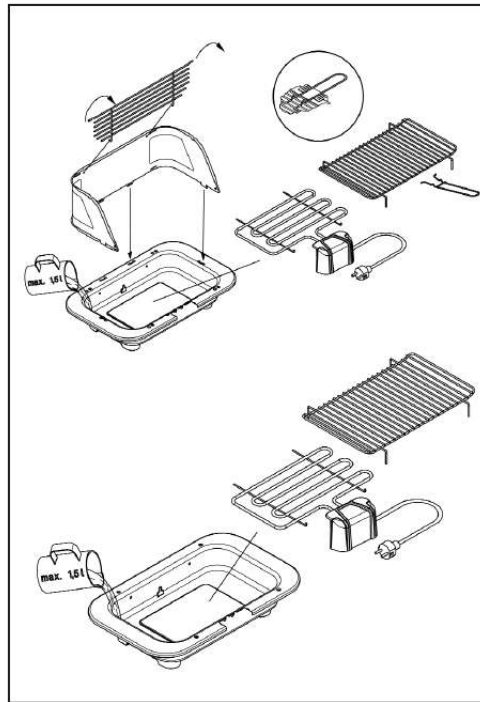




Your PDF Guides

Lesen Sie die Empfehlungen in der Anleitung, dem technischen Handbuch oder der Installationsanleitung für SEVERIN PG 2792. Hier finden Sie die Antworten auf alle Ihre Fragen über die SEVERIN PG 2792 in der Bedienungsanleitung (Informationen, Spezifikationen, Sicherheitshinweise, Größe, Zubehör, etc.). Detaillierte Anleitungen zur Benutzung finden Sie in der Bedienungsanleitung.

Bedienungsanleitung SEVERIN PG 2792
Gebrauchsanweisung SEVERIN PG 2792
Gebrauchsanleitung SEVERIN PG 2792
Betriebsanleitung SEVERIN PG 2792
Benutzerhandbuch SEVERIN PG 2792



[Ihr Benutzerhandbuch
SEVERIN PG 2792](#)

<http://de.yourpdfguides.com/dref/3399273>

Handbuch Zusammenfassung:

Anschluss Das Gerät nur an eine vorschriftsmäßig installierte Schutzkontaktsteckdose anschließen. Das Gerät ist zur Benutzung im Freien konzipiert, daher muss das Gerät über eine Fehlerstrom-Schutzeinrichtung (RCD) betrieben werden, die einen Auslösestrom von nicht mehr als 30 mA hat. Die Netzspannung muss der auf dem Typenschild des Gerätes angegebenen Spannung entsprechen. Das Gerät entspricht den Richtlinien, die für die CE-Kennzeichnung verbindlich sind. Allgemein Die Barbecue-Grillgeräte werden mit unterschiedlicher Ausstattung geliefert. Montieren Sie das entsprechende Zubehör nach der beiliegenden Abbildung. Sicherheitshinweise Achtung! Grillrost niemals mit Alufolie, Grillgeschirr, etc. abdecken! Es entsteht sonst ein Wärmestau, der das Gerät zerstören könnte. Vor Inbetriebnahme das komplette Gerät incl. eventueller Zubehörteile auf Mängel überprüfen, die die Funktionssicherheit des Gerätes beeinträchtigen könnten.

Falls das Gerät z.B. einer Fallbelastung ausgesetzt wurde, können von außen nicht erkennbare Schäden vorliegen. Auch in diesem Fall das Gerät nicht in Betrieb nehmen. @@@@ Fetthaltiges Grillgut kann sich entzünden.

Vor jeder Inbetriebnahme Wasser in die Grillwanne einfüllen! @@@@ Der Wasserspiegel muss immer zwischen der „Min.“- und „Max.“-Markierung gehalten werden. - Max. Wasserstandshöhe - Min.

Wasserstandshöhe Die Wasserstandsmarkierung befindet sich in der Grillwanne. Bevor die minimale Wasserstandshöhe unterschritten wird, rechtzeitig Wasser nachfüllen. Dabei kein Wasser direkt auf das Heizelement gießen. Kontrollieren Sie vor Inbetriebnahme, dass das Heizelement ordnungsgemäß in der Grillwanne eingesetzt ist. Stecken Sie erst den Netzstecker in eine Steckdose, wenn Wasser in die Grillwanne eingefüllt ist. Den Barbecuegrill nur unter Aufsicht betreiben. Personen (einschließlich Kinder), die aufgrund ihrer physischen, sensorischen oder geistigen Fähigkeiten oder ihrer Unerfahrenheit oder Unkenntnis nicht in der Lage sind, das Gerät sicher zu benutzen, sollten dieses Gerät nicht ohne Aufsicht oder Anweisung durch eine verantwortliche Person benutzen. Kinder sollten beaufsichtigt werden, um sicherzustellen, dass sie nicht mit dem Gerät spielen. Der Barbecuegrill darf nicht mit Holzkohle oder ähnlichen Brennstoffen betrieben werden. Beachten Sie, dass die Gehäuseoberflächen, das Heizelement und das Grillrost im Betrieb sehr heiß sind.

Berühren Sie auch nach dem Abschalten das Heizelement nicht, solange es noch heiß ist. Es besteht Verbrennungsgefahr! Das Heizelement mit Netzzuleitung darf aus Gründen der elektrischen Sicherheit nicht mit Flüssigkeiten behandelt oder gar darin eingetaucht werden. Die Anschlussleitung darf nicht mit heißen Teilen in Berührung kommen. Überprüfen Sie die Anschlussleitung regelmäßig auf Beschädigungen. Im Falle einer Beschädigung darf das Gerät nicht benutzt werden. Den Netzstecker ziehen: - nach jedem Gebrauch, - bei Störung während des Betriebes, - vor jeder Reinigung. @@@@ Das Wasser nach Gebrauch entfernen. @@@@ auftretende Schäden übernommen werden. @@@@ Dies gilt auch für den Austausch der Anschlussleitung.

@@@ Die Anschrift finden Sie im Anhang der Anweisung.

@@@ Achten Sie darauf, dass der Grill mit Untergestell sicher steht. Die Netzzuleitung so verlegen, dass keine Stolpergefahr besteht. @@@@ Dabei wird der Sicherheitsschalter betätigt. @@@@ Grillrost und Grillwanne im heißem Spülwasser reinigen. - Gerät montieren: 1.

Heizkörper in die Grillwanne setzen. 2. Grillrost aufsetzen. 3. @@@@ - Gerät ohne Grillgut.

@@@ - Stecken Sie den Netzstecker in eine Schutzkontaktsteckdose. - Mit Schalter: - Den Schalter einschalten. @@ Die Kontrolllampe leuchtet und der Heizkörper ist dauernd eingeschaltet. - Nach ca. 5 Minuten hat der Heizkörper die optimale Grilltemperatur erreicht. - Zum Warmhalten kann bei Geräten mit Temperaturregler durch Zurückdrehen des Temperaturreglers das Verhältnis zwischen Ein- und Ausschaltzeit des Heizkörpers verringert werden. Achtung: Grillgut direkt auf den Grillrost legen. Kein Grillgeschirr oder Alufolie zwischen Grillgut und Heizelement legen, es kommt sonst zu einem Hitzestau im Gerät. Das in der Grillwanne verdampfte Wasser rechtzeitig nachfüllen, dabei kein Wasser direkt auf das Heizelement gießen. Nach Beendigung der Speisenzubereitung: - Mit Temperaturregler: - Temperaturregler zurück in die Position „drehen.

- Mit Schalter: - Schalter ausschalten. - Netzstecker ziehen und den Grill abkühlen lassen. 8 Reinigung und Pflege - Den Grill nach dem Gebrauch reinigen. Vor jeder Reinigung den Netzstecker ziehen und den Barbecuegrill abkühlen lassen. Verwenden Sie keine Metallschwämme und scheuernde Reinigungsmittel zur Reinigung. - Grillrost abnehmen und im Spülwasser reinigen, evtl. einweichen lassen. Nicht in der Spülmaschine reinigen. Der Heizkörper kann zur Reinigung entnommen werden. Er darf aus Gründen der elektrischen Sicherheit nicht mit Flüssigkeiten behandelt oder gar darin eingetaucht werden.

Den Heizkörper mit Anschlusskasten mit einem nur leicht angefeuchteten Tuch reinigen. - Restliches Zubehör mit einem im Spülwasser getränkten Lappen abwischen. Anschließend mit einem trockenen Tuch abtrocknen. Aufbewahrung Das Gerät nach der Reinigung in einem trockenen Raum aufbewahren.

@@@ In diesem Zeitraum beseitigen wir kostenlos alle Mängel, die nachweislich auf Material- oder Fertigungsfehlern beruhen und die Funktion wesentlich beeinträchtigen.

Weitere Ansprüche sind ausgeschlossen. Von der Garantie ausgenommen sind: Schäden, die auf Nichtbeachtung der Gebrauchsanweisung, unsachgemäße Behandlung oder normalen Verschleiß zurückzuführen sind, ebenso leicht zerbrechliche Teile wie z. B. Glas, Kunststoff oder Glühlampen. Die Garantie erlischt bei Eingriff nicht von uns autorisierter Stellen.

Sollte eine Reparatur erforderlich werden, senden Sie bitte das Gerät ohne Zubehörteile, gut verpackt, mit Fehlererklärung und Kaufbeleg versehen, direkt an den Severin-Service. Die gesetzlichen Gewährleistungsrechte gegenüber dem Verkäufer und eventuelle Verkäufergarantien bleiben unberührt. 9.



[Ihr Benutzerhandbuch](#)

[SEVERIN PG 2792](#)

<http://de.yourpdfguides.com/dref/3399273>