

Fitness - Stationen

Profi Center de Luxe

Profi Center XL



D

Montage- und Bedienungsanleitung für Bestell-Nr.

**99881 - Profi Center de Luxe
(Schwarz)**

GB

Assembly and exercise instructions for Order No.

F

Notice de montage et d'utilisation du
No. de commande

**1153 - Profi Center XL
(Weiss)**

NL

Montage- en bedieningshandleiding voor
Bestelnummer

RU

Инструкция по монтажу и эксплуатации
№ заказа

1. Wichtige Empfehlungen und Sicherheitshinweise	Seite 2
2. Einzelteileübersicht	Seite 3
3. Stückliste	Seite 4 - 6
4. Montageanleitung mit Explosionsdarstellungen	Seite 7 - 13
5. Trainingsanleitung	Seite 14
5. Trainingsbezeichnungen	Seite 15

Sehr geehrte Kundin, sehr geehrter Kunde

Wir gratulieren Ihnen zum Kauf dieses Heimsport-Trainingsgerätes und wünschen Ihnen viel Vergnügen damit.
Bitte beachten und befolgen Sie die Hinweise und Anweisungen dieser Montage- und Bedienungsanleitung.
Wenn Sie irgendwelche Fragen haben, können Sie sich selbstverständlich jederzeit an uns wenden.

Mit freundlichem Gruß

Top-Sports Gilles GmbH



Wichtige Empfehlungen und Sicherheitshinweise

Unsere Produkte sind grundsätzlich TÜV-GS geprüft und entsprechen damit dem aktuellen, höchsten Sicherheitsstandard. Diese Tatsache entbindet Sie aber nicht die nachfolgenden Grundsätze strikt zu befolgen.

1. Bauen Sie das Gerät genau nach der Montageanleitung auf und verwenden Sie nur die, für den Aufbau des Gerätes beigelegten gerätespezifischen Einzelteile. Kontrollieren Sie vor dem eigentlichen Aufbau die Vollständigkeit der Lieferung anhand des Lieferscheins und die Vollständigkeit der Kartonverpackung anhand der Montage- und Bedienungsanleitung.
2. Überprüfen Sie vor der ersten Benutzung und in regelmäßigen Abständen den festen Sitz aller Schrauben, Muttern und sonstiger Verbindungen, damit der sichere Betriebszustand Ihres Trainingsgerätes jederzeit gewährleistet ist. Dies gilt besonders für das Seilsystem. Vor jedem Training sollten Seile, Karabinerhaken und Zug-Zubehör auf ordnungsgemäße Befestigung und auf evtl. Abnutzungsspuren überprüft werden. Sollten Fehlstellungen, Verschleiß- oder Abnutzungsspuren erkennbar sein ist umgehend ein Austausch der betroffenen Teile erforderlich. Dies gilt besonders für das Seilsystem. Vor jedem Training sollten Seile, Karabinerhaken und Zug-Zubehör auf ordnungsgemäße Befestigung und auf evtl. Abnutzungsspuren überprüft werden. Sollten Fehlstellungen, Verschleiß- oder Abnutzungsspuren erkennbar sein ist umgehend ein Austausch der betroffenen Teile erforderlich.
3. Stellen Sie das Gerät an einem trockenen, ebenen Ort auf und schützen es vor Nässe und Feuchtigkeit. Sofern Sie den Aufstellort besonders gegen Druckstellen, Verschmutzungen und ähnliches schützen wollen, empfehlen wir Ihnen eine geeignete, rutschfeste Unterlage (z.B. Gummimatte, Holzplatte o.ä.) unter das Gerät zu legen.
4. Tragen Sie immer Trainingskleidung und Schuhe, die für ein Fitness-Training geeignet sind, wenn Sie auf dem Gerät trainieren. Die Kleidung muß so beschaffen sein, daß diese nicht aufgrund Ihrer Form (z.B. Länge) während des Trainings irgendwo hängen bleiben kann. Die Schuhe sollten passend zum Trainingsgerät gewählt werden, grundsätzlich dem Fuß einen festen Halt geben und eine rutschfeste Sohle besitzen.
5. Entfernen Sie alle Gegenstände in einem Umfeld von 2 Metern um das Gerät, bevor Sie mit dem Training beginnen.
6. Grundsätzlich sollten Sie sich vor der Aufnahme eines gezielten Trainings Ihren Arzt konsultieren. Der kann Ihnen definitiv sagen welcher Belastung (Puls, Watt, Trainingsdauer u.s.w.) Sie sich maximal aussetzen sollten und Ihnen auch

im Bezug auf die richtige Körperhaltung beim Training, Ihr Trainingsziel und Ernährungsfragen genaue Auskünfte geben.

Es ist zu beachten, daß das Gerät nicht für therapeutische Zwecke geeignet ist. Trainieren Sie nie nach schweren Mahlzeiten.

7. Trainieren Sie nur auf dem Gerät wenn es einwandfrei funktioniert. Verwenden Sie für eine eventuelle Reparatur nur Original-Ersatzteile.

8. Wenn es nicht ausdrücklich in der Anleitung genannt wird, darf das Gerät nur immer von einer Person zum Trainieren benutzt werden.

9. Wenn Sie Schwindelgefühle, Übelkeit, Brustschmerzen oder andere abnormale Symptome verspüren, unterbrechen Sie das Training und wenden sich an Ihren Arzt.

10. Generell gilt, daß Sportgeräte kein Spielzeug sind. Sie dürfen daher nur bestimmungsgemäß und von entsprechend informierten bzw. unterwiesenen Personen benutzt werden.

11. Personen wie Kinder, Invaliden und behinderte Menschen sollten das Gerät nur im Beisein einer weiteren Person, die eine Hilfestellung und Anleitung geben kann, benutzen.

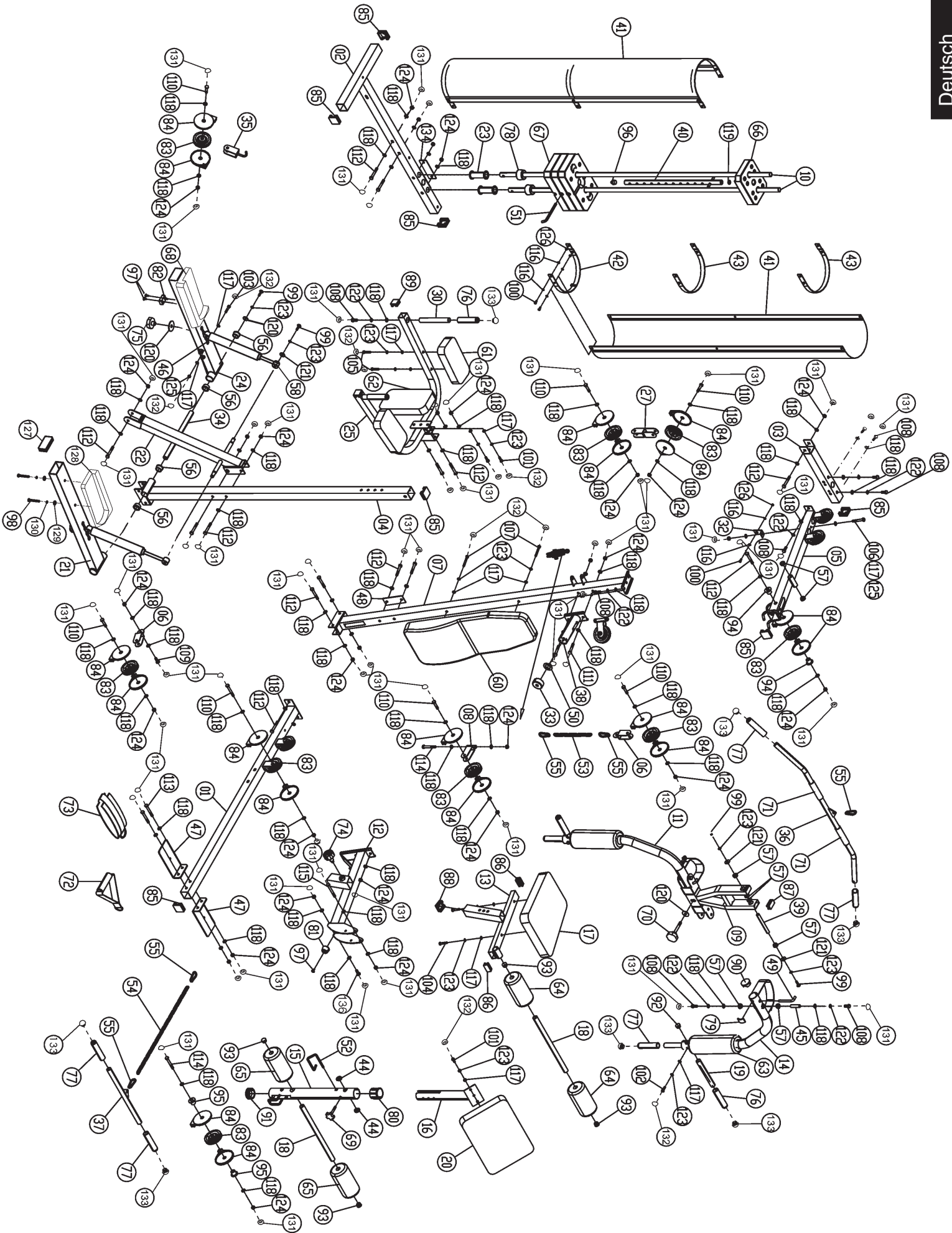
12. Achten Sie darauf, daß Sie und andere Personen sich niemals mit irgendwelchen Körperteilen in den Bereich von sich noch bewegenden Teilen begeben oder befinden.

13. Beachten Sie bei der Einstellung von verstellbaren Teilen auf die richtige Position bzw. die markierte, maximale Einstellposition.

14. Verwenden Sie zur Reinigung keine aggressiven Reinigungsmittel und zum Aufbau und für eventuelle Reparaturen nur die mitgelieferten bzw. geeignete eigene Werkzeuge.

15. Entsorgen Sie die von Ihnen eingesetzten Batterien im Sinne der Umwelt nicht mit Ihrem Hausmüll. Werfen Sie diese nur in entsprechend dafür vorgesehene Sammelbehälter oder geben diese bei geeigneten Sammelstellen ab. Dieses gilt ebenfalls für alle übrigen Teile dieses Gerätes und dessen Verpackungen.

16. Dieses Gerät ist gemäss der EN 9571+2+4 „H, Heimbereich“ geprüft und zertifiziert worden. Die zulässige maximale Belastung (=Körpergewicht) ist auf 130 kg festgelegt worden.



Stückliste - Ersatzteilliste
Profi Center de Luxe Best.-Nr. 99881
Profi Center XL Best.-Nr. 1153

Technische Daten: Stand: 01. 03. 2012

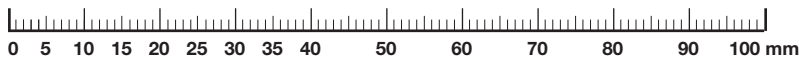
60Kg Gewichtspaket (12 á 5Kg)
 Bankdrücken
 Beincurlen
 Latissimus- Trizepsübungen
 Butterfly-Kombinationen
 Verschiedene Seilzugübungen
 Stepper mit Hydraulikzylinder
 Dips-Station
 Handgriff und Fußgelenkmanschette
 Für Gewichte bis max. 70 kg Belastung geeignet
 Vierkant Stahlrohr 50 x 50 mm

Gewicht der Station: ca. 140 Kg
 Geeignet bis zu einem Körpergewicht von max. 130 kg
 Stellmaße: ca. L 179 x B 151 x H 197 cm

Nach Öffnen der Verpackung bitte grob kontrollieren, ob alle Teile vorhanden sind. Ist dies der Fall, können Sie mit dem Zusammenbau beginnen.

Wenn ein Bauteil nicht in Ordnung ist oder fehlt, oder wenn Sie in Zukunft ein Ersatzteil benötigen, wenden Sie sich bitte an:

Adresse: Top-Sports Gilles GmbH
 Friedrichstraße 55
 42551 Velbert
 Telefon: +49 (0) 20 51 -6067 -0
 Telefax: +49 (0) 20 51 -606744
 info@christopeit-sport.com
 www.christopeit-sport.com



Abbildungs-Nr.	Bezeichnung	Abmessung mm	Menge Stück	Montiert an Abbildungs Nr.	ET-Nummer 99881	ET-Nummer 1153
1	Vorderer Fuß		1	2	33-9188101-SW	33-1153-01-WS
2	Hinterer Fuß		1	1	33-9188102-SW	33-1153-02-WS
3	Führungsrohr-Aufnahme		1	4+5	33-9188103-SW	33-1153-03-WS
4	Stützrohr 1		1	2+3	33-9188104-SW	33-1153-04-WS
5	Latissimusrohr		1	3+7	33-9188105-SW	33-1153-05-WS
6	Seilrollenhalter 2		2	55	33-9188106-SW	33-1153-06-WS
7	Stützrohr 2		1	1+5	33-9188107-SW	33-1153-07-WS
8	Seilrollenhalter 1		2	7	33-9188108-SW	33-1153-08-WS
9	Butterflyarm-Aufnahme		1	39	33-9188109-SW	33-1153-09-WS
10	Führungsrohr		2	2+3	33-9188110-SW	33-1153-10-WS
11	Butterflyarm (rechts)		1	9	33-9188111-SW	33-1153-11-WS
12	Beincurler-Aufnahme		1	7	33-9188112-SW	33-1153-12-WS
13	Sitzaufnahme		1	12	33-9188113-SW	33-1153-13-WS
14	Butterflyarm (links)		1	9	33-9188114-SW	33-1153-14-WS
15	Beincurler		1	12	33-9188115-SW	33-1153-15-WS
16	Curlpult-Aufnahme		1	20	33-9188116-SW	33-1153-16-WS
17	Sitzpolster		1	13	36-9188101-BT	36-1153-01-BT
18	Rundpolster-Aufnahme		2	13+15	33-9188117-SW	33-1153-17-WS
19	Handgriff 1		2	11+14	33-9188118-SW	33-1153-18-WS
20	Curlpult		1	16	36-9188102-BT	36-1153-02-BT
21	Pedal rechts		1	34	33-9188119-SW	33-1153-19-WS
22	Querstrebe		1	2+4	33-9188120-SW	33-1153-20-WS
23	Führungsrohr Hülsen		2	10	33-9188121-SW	33-1153-21-WS
24	Pedal links		1	34	33-9188122-SW	33-1153-22-WS
25	Dips-Barren		1	4	33-9188123-SW	33-1153-23-WS
26	Seil 1	2750mm	1	5+40	36-9988-02-BT	36-9988-02-BT
27	Doppelseilrollenhalter versetzt		1	83	33-9188124-SW	33-1153-24-WS
28	Seil 2	1980mm	1	6+53	36-9988-03-BT	36-9988-03-BT
29	Seil 3	2690mm	1	11+14	36-9988-04-BT	36-9988-04-BT
30	Handgriff		2	25	33-9188125-SW	33-1153-25-WS
31	Seil 4	1190mm	1	12+15	36-9988-05-BT	36-9988-05-BT
32	Metallwinkel		1	5	33-9188126-SW	33-1153-26-WS
33	Gummidämpfer		1	50	36-9988-06-BT	36-9988-06-BT
34	Achse 1		1	4	36-9588-03-BT	36-9588-03-BT
35	Seilrollenhalter incl. Karabinerhaken		1	22+83	33-9588-24-VZ	33-9588-24-VZ
36	Latissimusstange		1	55	33-9188127-SW	33-1153-27-WS
37	Curlstange		1	55	33-9188128-SW	33-1153-28-WS
38	Anschlag für Butterflyaufnahme		1	7	33-9188129-SW	33-1153-29-WS
39	Achse 2		1	9	36-9588-01-BT	36-9588-01-BT
40	Gewichtsschlitten		1	26	33-9188130-SW	33-1153-30-WS
41	Gewichtsverkleidung		2	42+43	33-9188131-SW	33-1153-31-WS
42	Gewichtsverkleidung- Aufnahme 1		2	41	33-9188132-SW	33-1153-32-WS
43	Gewichtsverkleidung- Aufnahme 2		4	41	33-9188133-SW	33-1153-33-WS

Stückliste - Ersatzteilliste

Profi Center de Luxe Best.-Nr. 99881

Profi Center XL Best.-Nr. 1153

Technische Daten: Stand: 01. 03. 2012

60Kg Gewichtspaket (12 á 5Kg)

Bankdrücken

Beincurlen

Latissimus- Trizepsübungen

Butterfly-Kombinationen

Verschiedene Seilzugübungen

Stepper mit Hydraulikzylinder

Dips-Station

Handgriff und Fußgelenkmanschette

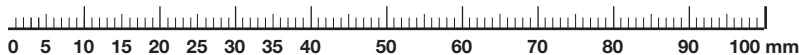
Für Gewichte bis max. 70 kg Belastung geeignet

Vierkant Stahlrohr 50 x 50 mm

Gewicht der Station: ca. 140 Kg

Geeignet bis zu einem Körpergewicht von max. 130 kg

Stellmaße: ca. L 179 x B 151 x H 197 cm



Abbildungs-Nr.	Bezeichnung	Abmessung mm	Menge Stück	Montiert an Abbildungs Nr.	ET-Nummer 99881	ET-Nummer 1153
44	Stahllager 1		2	15	33-9988-24-SI	33-9988-24-SI
45	Butterfly-Achsstück		2	11+14	33-9988-25-SI	33-9988-25-SI
46	Aufnahme für Hydraulikzylinder		2	21+24	33-9588-22-VZ	33-9588-22-VZ
47	Trittplatten		2	1	33-9188134-SW	33-1153-34-WS
48	Verstärkungsblech		1	7	33-9188135-SW	33-1153-35-WS
49	Sicherungsstift 2		2	11+14	36-9988-07-BT	36-9988-07-BT
50	Unterlegscheibe	29//50	1	38	36-9988-08-BT	36-9988-08-BT
51	Sicherungsstift 1		1	40	36-9988-09-BT	36-9988-09-BT
52	Sicherungsbügel		1	15	36-9988-10-BT	36-9988-10-BT
53	Kette 1	8 Glieder	1	55(+28)	36-9988-11-BT	36-9988-11-BT
54	Kette 2	22 Glieder	1	55(+31)	36-9788-03-BT	36-9788-03-BT
55	Karabinerhaken		5	36+53+54	36-9588-35-BT	36-9588-35-BT
56	Stahllager 2		6	4+21+24	36-9588-32-BT	36-9588-32-BT
57	Stahllager 3		10	5+9	36-9588-33-BT	36-9588-33-BT
58	Hydraulikzylinder		2	22+46	36-9588-08-BT	36-9588-08-BT
59	Seil 5		1	21+24	36-9588-15-BT	36-9588-15-BT
60	Rückenpolster		1	7	36-9188103-BT	36-1153-03-BT
61	Unterarmpolster		2	25	36-9188104-BT	36-1153-04-BT
62	Dips-Rückenpolster		1	25	36-9188105-BT	36-1153-05-BT
63	Rundpolster groß	100//300	2	11+14	36-9988-12-BT	36-9988-12-BT
64	Rundpolster	100//180	2	18	36-9588-25-BT	36-9588-25-BT
65	Rundpolster	100//180	2	18	36-9588-25-BT	36-9588-25-BT
66	Gewichtplatte klein		1	40	36-9988-13-BT	36-9988-13-BT
67	Gewichtplatte		11	10	36-9988-14-BT	36-9988-14-BT
68	Trittaufgabe Links		1	24	36-9988106-BT	36-9988106-BT
69	Sterngriffschraube 1		1	15	36-9988-15-BT	36-9988-15-BT
70	Sterngriffschraube 2		1	9	36-9988-16-BT	36-9988-16-BT
71	Griffpolster		2	36	36-9988-17-BT	36-9988-17-BT
72	Handgriff		1	55+26	36-9988-18-BT	36-9988-18-BT
73	Fußmanschette		1	55+31	36-9988-19-BT	36-9988-19-BT
74	Sicherungs		1	12	36-9988-20-BT	36-9988-20-BT
75	Sterngriffmutter		2	46	36-9588-21-BT	36-9588-21-BT
76	Griffüberzug		4	11+14+25	36-9588-19-BT	36-9588-19-BT
77	Griffüberzug		6	11+14+36+37	36-9588-19-BT	36-9588-19-BT
78	Gummidämpfer 1	26//56	2	10	36-9988-30-BT	36-9988-30-BT
79	Gummidämpfer 2	25x40	2	11+14	36-9988-21-BT	36-9988-21-BT
80	Kunststoffeinsatz		1	15	36-9988-22-BT	36-9988-22-BT
81	Kunststoffanschlag 1		1	12	36-9588-20-BT	36-9588-20-BT
82	Kunststoffanschlag 2		2	21+24	36-9588-38-BT	36-9588-38-BT
83	Seilrolle		13	5+84	36-9588-27-BT	36-9588-27-BT
84	Seilrollendeckel		24	83	36-9588-26-BT	36-9588-26-BT
85	Vierkantstopfen	50x50	7	1+2+3+4	39-9841	39-9841
86	Vierkantstopfen	25x50x1.5	2	13	39-9842	39-9842

Abbildungs- Nr.	Bezeichnung	Abmessung mm	Menge Stück	Montiert an Abbildungs Nr.	ET-Nummer 99881	ET-Nummer 1153
87	Vierkantstopfen	25x50x2	2	9	39-9842	39-9842
88	Vierkantstopfen	45x45	1	12	39-9845	39-9845
89	Vierkantstopfen	38x38	2	25	39-9840	39-9840
90	Rundstopfen	50x1.5	2	11+14	36-9988-23-BT	36-9988-23-BT
91	Rundstopfen	60x1.5	1	15	36-9988-24-BT	36-9988-24-BT
92	Rundstopfen	25x1.5	2	11+14	36-9988-25-BT	36-9988-25-BT
93	Rundstopfen	25x2	4	18	39-10146	39-10146
94	Kunststofflager 1	15	2	5	36-9588-18-BT	36-9588-18-BT
95	Kunststofflager 2	20	2	15	36-9988-26-BT	36-9988-26-BT
96	Endkappe		1	40	36-9988-27-BT	36-9988-27-BT
97	Kreuzschlitzschraube	M6x15	5	81+82	39-9911	39-9911
98	Kreuzschlitzschraube		4		39-10296-SW	39-10296-SW
99	Rundkopfschraube	M8x15	6	22+34+39	39-9888-CR	39-9888-CR
100	Sechskantschraube	M6x16	18	32+41+42+43	39-10120	39-10120
101	Sechskantschraube	M8x20	4	20+62	39-10095-CR	39-10095-CR
102	Sechskantschraube	M8x30	2	11+14+19	39-9906	39-9906
103	Sechskantschraube	M8x40	2	46	39-9817	39-9817
104	Sechskantschraube	M8x45	2	17	39-9914	39-9914
105	Sechskantschraube	M8x55	4	61	39-10056	39-10056
106	Sechskantschraube	M8x65	1	5+32	39-9814-CR	39-9814-CR
107	Sechskantschraube	M8x70	2	60	39-10157	39-10157
108	Sechskantschraube	M10x20	14	5+7+10+30+45	39-9974-CR	39-9974-CR
109	Sechskantschraube	M10x25	1	6	39-10025-CR	39-10025-CR
110	Sechskantschraube	M10x45	11	1+5+6+8+27+35	39-10131-CR	39-10131-CR
111	Sechskantschraube	M10x65	2	38	39-9982-CR	39-9982-CR
112	Sechskantschraube	M10x70	15	3+4+5+7+12+22	39-10148-CR	39-10148-CR
113	Sechskantschraube	M10x75	2	47	39-10186-CR	39-10186-CR
114	Sechskantschraube	M10x80	3	8+15	39-10055-CR	39-10055-CR
115	Sechskantschraube	M10x90	1	12	39-10015	39-10015
116	Unterlegscheibe	6//12	36	100	39-10007-CR	39-10007-CR
117	Unterlegscheibe	8//16	20	99+101-107	39-9917-CR	39-9917-CR
118	Unterlegscheibe	10//20	86	108-115	39-9989-VC	39-9989-VC
119	Unterlegscheibe	12//24	1	40(+26)	39-9986-CR	39-9986-CR
120	Unterlegscheibe	10//38	5	70+75+99	39-10249-CR	39-10249-CR
121	Unterlegscheibe	8//28	4	99	39-10180-CR	39-10180-CR
122	Federring	für M10	12	108	39-9995-CR	39-9995-CR
123	Federring	für M8	20	99+101+102+104+105+107	39-9864-CR	39-9864-CR
124	Selbstsichernde Mutter	M10	36	109-115	39-9981-CR	39-9981-CR
125	Selbstsichernde Mutter	M8	3	103+106	39-9818-CR	39-9818-CR
126	Selbstsichernde Mutter	M6	18	100	39-9816-VC	39-9816-VC
127	Vierkantstopfen	40x80	2	21+24	36-9988111-BT	36-9988111-BT
128	Trittaufgabe Rechts		1	21	36-9988110-BT	36-9988110-BT
129	Unterlegscheibe	6//18	4	98	39-9993	39-9993
130	Federring	für M6	4	98	39-9865-CR	39-9865-CR
131	Kappe	für M10	80		36-9988108-BT	36-9988108-BT
132	Kappe	für M8	20		36-9988109-BT	36-9988109-BT
133	Werkzeug set		1		36-9988-28-BT	36-9988-28-BT
134	Verstärkungsblech		1	2	33-9988136-SW	33-1153-36-WS
135	Montageanleitung		1		36-1153-06-BT	36-1153-06-BT
136	Schraube	M10x40	1	12	39-10402	39-10402

Montageanleitung

Bevor Sie mit der Montage beginnen, unbedingt unsere Empfehlungen und Sicherheitshinweise beachten! Entnehmen Sie alle Einzelteile aus der Verpackung und legen Sie diese Übersichtlich auf den Boden. Einige Positionen sind bereits vormontiert.

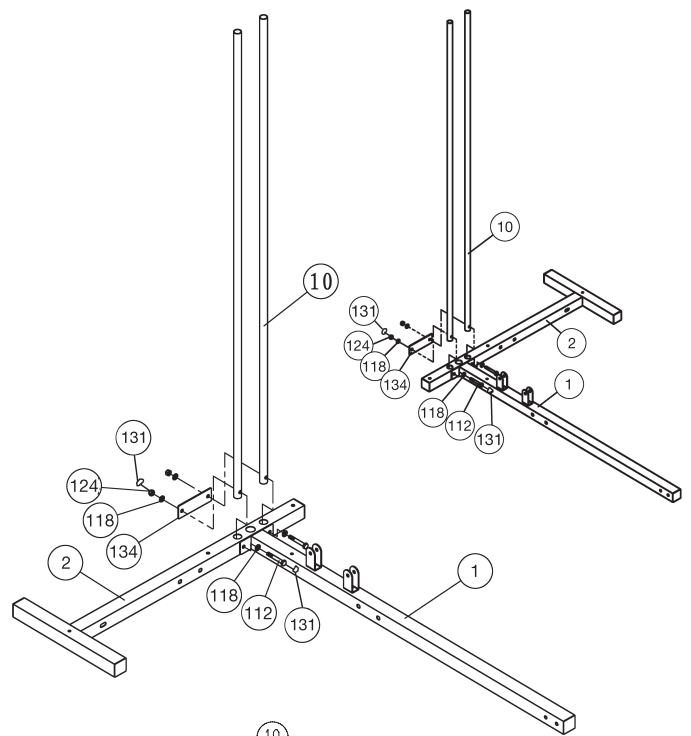
SCHRITT 1:

Montage des vorderen Fußes (1), des hinteren Fußes (5) und der Führungsrohre (10).

1. Legen Sie den vorderen Fuß (1) auf eine ebene Fläche und führen Sie den hinteren Fuß (2) zur passenden Aufnahme des vorderen Fußes (1). (Achtung: Je nach Montageversion ob Dips-/Steppereinheit Links oder Rechts muss der hintere Fuß (2) entsprechend montiert werden.)

2. Stecken Sie die Führungsrohre (10) nach einander (mit den seitlichen Bohrungen nach unten) in die Aufnahmen des hinteren Fußes (2) ein und schrauben Sie den vorderen und hinteren Fuß (1+2) mittels der Schrauben M10 x 70 (112), dem Verstärkungsblech (134) der Unterlegscheiben 10//20 (118) und der Selbstsichernden Muttern M10 (124) fest. Bitte achten Sie beim verschrauben darauf, dass die Schrauben (112) durch die seitlichen Bohrungen der Führungsrohre (10) im hinteren Fuß (2) durchgesteckt wurden.

3. Anschließend die Schraubenkappe für M10 (131) auf alle M 10-Schrauben und Muttern aufsetzen.



SCHRITT 2:

Montage der Gewichtsplatten (66+67) an den Führungsrohren (10).

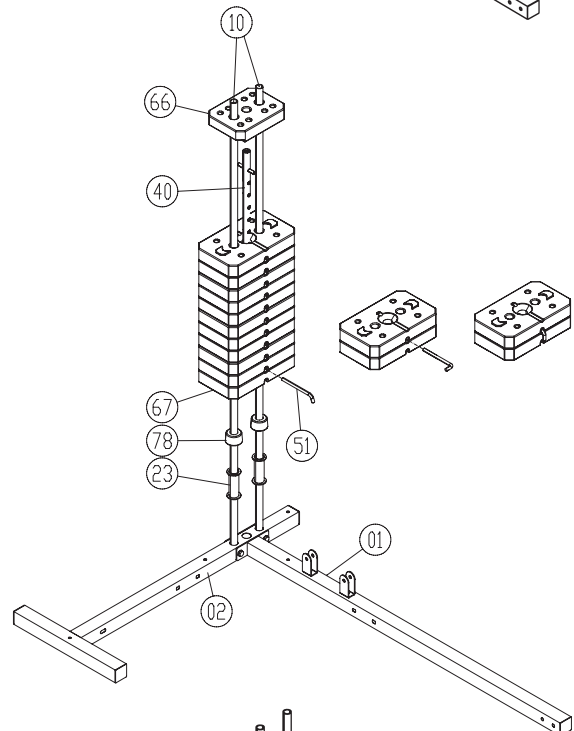
1. Schieben Sie über die Führungsrohre (10) jeweils eine Führungsrohr Hülse (23).

2. Schieben Sie dann jeweils einen Gummidämpfer (78) über die Führungsrohre (10) auf. (Sollten Sie über das Gewichtssset mit zwei zusätzlichen Gewichtsplatten Art.-Nr. 9388 verfügen, schieben Sie anstatt der Führungsrohr Hülsen die beiden Gewichtsscheiben auf. Dazu müssen zuerst die Gummidämpfer (78) und dann die zusätzlichen Gewichtsplatten aufgeschoben werden.)

3. Schieben Sie danach über die Führungsrohre (10) die 11 Gewichtsplatten (67) wie in der nebenstehenden Zeichnung dargestellt auf.

4. Stecken Sie den Gewichtsschlitten (40) in das Gewichtspaket ein und schieben Sie anschließend die kleinere Gewichtplatte (66) auf.

5. Der passende Sicherungsstift 1 (51) dient zur Einstellung der Gewichtsbelastung. Stecken Sie diesen in gewünschter Position in den Gewichtsschlitten (40) ein. (Je höher der Sicherungsstift 1 (51) eingesteckt wird, desto niedriger ist die Gewichtsbelastung.)



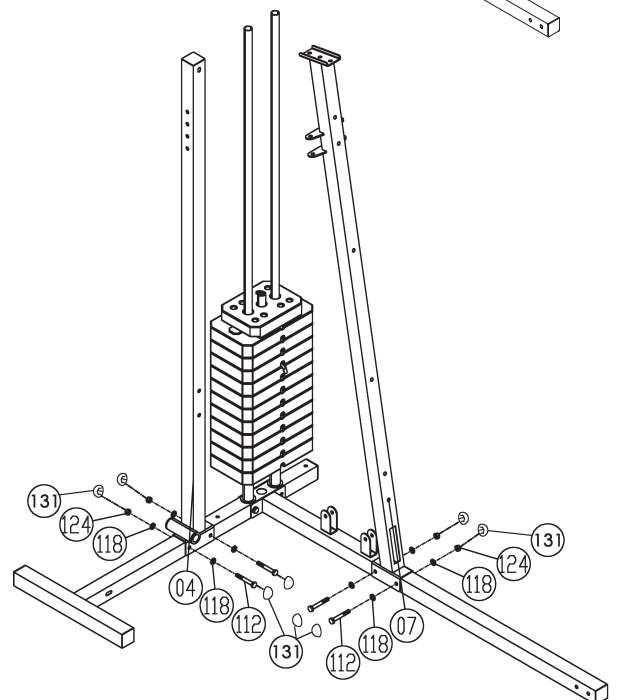
SCHRITT 3:

Montage der Stützrohre 1 + 2 (4+7) am vorderen und hinteren Fuß (1+2).

1. Stecken Sie das Stützrohr 1 (4) in richtiger Position auf die passende Aufnahme des hinteren Fußes (2) und schrauben sie das Stützrohr 1 (4) mittels der Schrauben M10 x 70 (112), der Unterlegscheiben 10//20 (118) und der Selbstsichernden Muttern M10 (124) fest.

2. Stecken Sie das Stützrohr 2 (7) in richtiger Position auf die passende Aufnahme des vorderen Fußes (1) und schrauben sie das Stützrohr 2 (7) mittels der Schrauben M10 x 70 (112), der Unterlegscheiben 10//20 (118) und der Selbstsichernden Muttern M10 (124) fest.

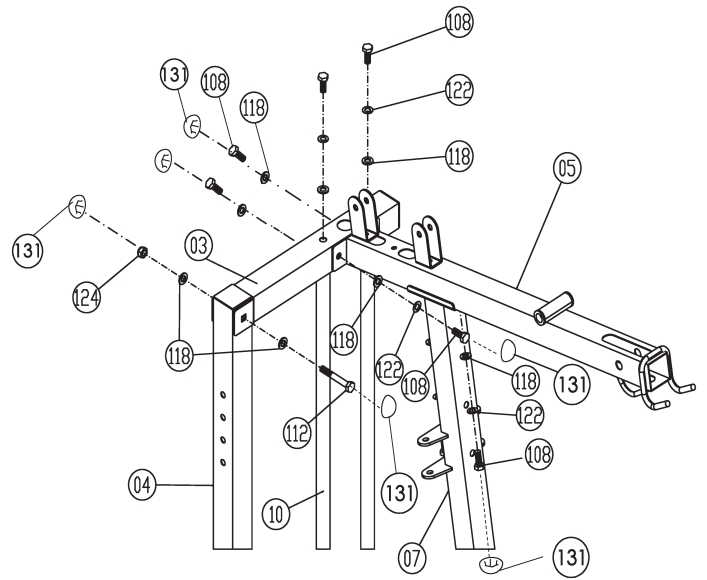
3. Anschließend die Schraubenkappe für M10 (131) auf alle M 10-Schrauben und Muttern aufsetzen.



SCHRITT 4:

Montage der Führungsrohraufnahme (3) und des Latissimusrohres (5) an den Stützrohren 1+2 (4+7).

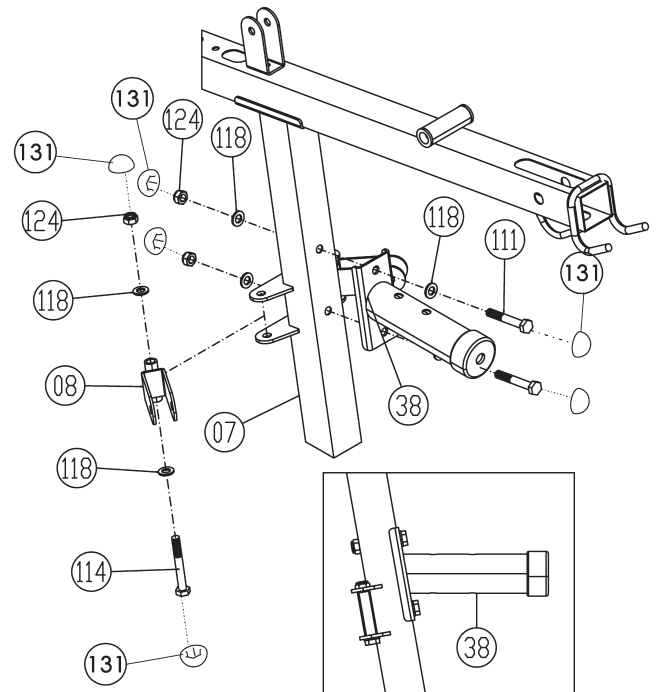
1. Setzen Sie die Führungsrohraufnahme (3) passend auf die oberen Enden der Führungsrohre (10) und dem Stützrohr 1 (4) auf.
2. Schrauben Sie die Führungsrohraufnahme (3) mittels der Schrauben M 10x20 (108), der Federringe für M10 (122) und der Unterlegscheiben 10//20 (118) an den Führungsrohren fest. Drehen Sie zwei Schrauben (108) mit den Unterlegscheiben (118) zur Dekoration in die Gewindelöcher der Führungsrohraufnahme (3) ein.
3. Führen Sie das obere Ende des Stützrohres 1 (4) and die Führungsrohr Aufnahme (3) und schrauben Sie die beiden Teile mittels einer Schrauben M10 x 70 (112), der Unterlegscheiben 10//20 (118) und der Selbstsichernden Mutter M10 (124) fest.
4. Legen Sie das Latissimusrohr (5) passend auf das Stützrohr 2 (7) auf und schrauben sie das Latissimusrohr (5) mittels der Schrauben M 10x20 (108), der Federringe für M10 (122) und der Unterlegscheiben 10//20 (118) am Stützrohr 2 (7) fest.
5. Schrauben Sie dann das Latissimusrohr (5) an der Führungsrohr Aufnahme (3) mittels der Schrauben M 10x20 (108), der Federringe für M10 (122) und der Unterlegscheiben 10//20 (118) fest.
6. Anschließend die Schraubenkappe für M10 (131) auf alle M 10-Schrauben und Muttern aufsetzen.



SCHRITT 5:

Montage des Anschlages der Butterflyaufnahme (38) und der Seilrollerhalter 1 (8) am Stützrohr 2 (7).

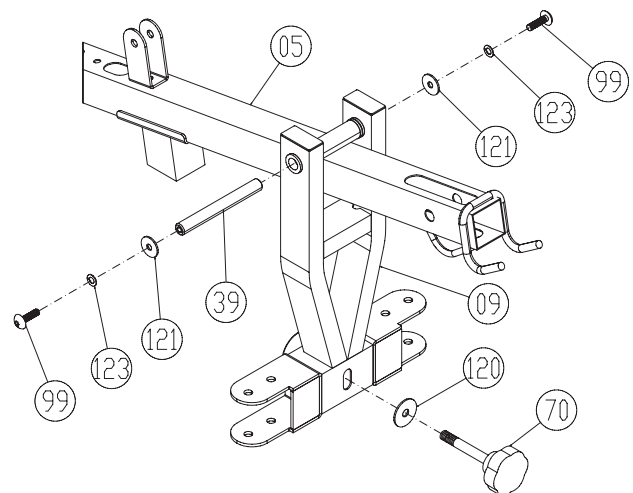
1. Führen Sie den Anschlag für die Butterflyaufnahme (38) in richtiger Position an die passende Aufnahme am Stützrohr 2 (7) und schrauben Sie diese mittels der Schraube M10 x 65 (111), der Unterlegscheiben 10//20 (118) und der Selbstsichernden Muttern M10 (124) fest.
2. Setzen Sie die Seilrollerhalter 1 (8) in die Aufnahmen am Stützrohr 2 (7) ein und schrauben Sie diese mittels der Schrauben M10 x 80 (114), der Unterlegscheiben 10//20 (118) und der Selbstsichernden Muttern M10 (124) so fest, dass die Seilrollerhalter 1 (8) sich noch drehen können.
3. Anschließend die Schraubenkappe für M10 (131) auf alle M 10-Schrauben und Muttern aufsetzen.



SCHRITT 6:

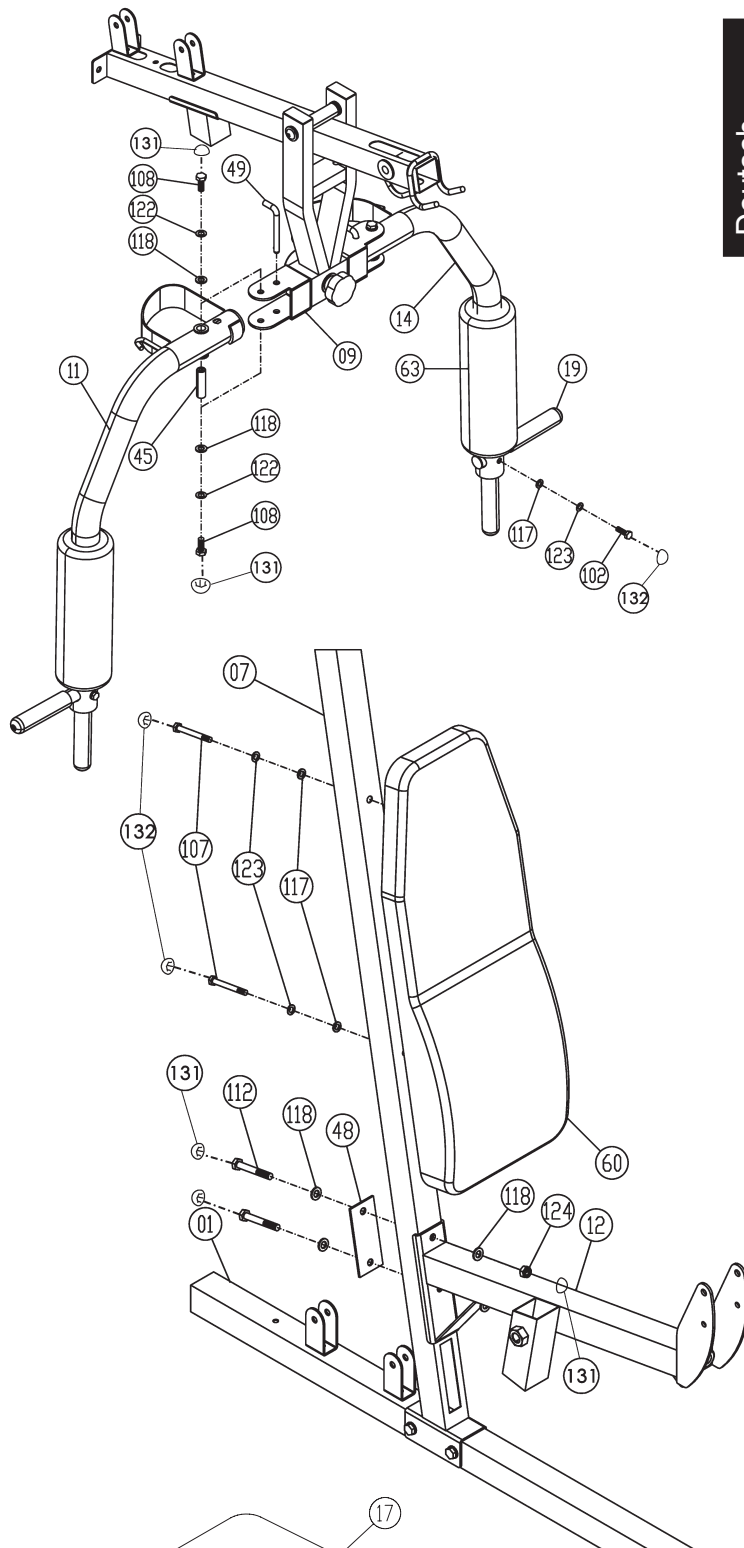
Montage der Butterflyaufnahme (9) an dem Latissimusrohr (5).

1. Führen Sie die Butterflyaufnahme (9) zur entsprechenden Aufnahme des Latissimusrohres (5), sodass die Bohrungen mit den Lagern fluchten und schieben Sie die Achse 2 (39) durch die Butterflyaufnahme (9) und das Latissimusrohr (5) hindurch.
2. Sichern Sie die Achse 2 (39) mittels der Schrauben M8x15 (99), der Federringe für M8 (123) und der Unterlegscheiben 8//28 (121) auf beiden Seiten.
3. Sichern Sie zum Butterflytraining die Butterflyaufnahme (9) mit der Sterngriffschraube (70) und passender Unterlegscheibe 10//38 (120) am Butterflyanschlag (38).



SCHRITT 7:**Montage der Butterflyarme (11+14) and der Butterflyaufnahme (9) und der Butterflypolster (63) und Handgriffe (19).**

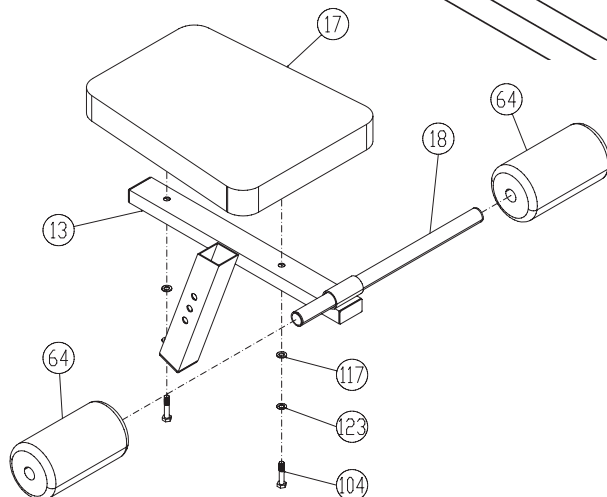
1. Nehmen sie die Butterflyarme Links und Rechts (11+14) zur Hand, legen Sie die Achsstücke (45) in die obere Aufnahme ein und führen Sie die Butterflyarme (11+14) in entsprechender Einbaulage zur Butterflyaufnahme (9).
2. Schrauben Sie die Butterflyarme (11+14) mittels der Schrauben M10x20 (108), der Federringe für M10 (122) und der Unterlegscheiben 10//20 (118) an der Butterflyaufnahme (9) von Unten und Oben fest.
3. Schieben Sie die Butterflypolster (63) mit Hilfe etwas Seifenwassers auf die Butterflyarme Links und Rechts (11+14) auf.
4. Stecken Sie die Handgriffe (19) in die entsprechende Aufnahme an den Butterflyarmen Links und Rechts (11+14) ein und schrauben Sie diese mittels der Schrauben M8x30 (102), Unterlegscheiben 8//16 (117) und Federringen für M8 (123) fest.
5. Sichern Sie zum Bankdrücken die Butterflyarme Links und Rechts (11+14) mit den Sicherungsstiften 2 (49) an der Butterflyaufnahme (9) und schrauben Sie die Sterngriffschraube (70) aus dem Butterflyanschlag (9) heraus.
6. Sichern Sie zum Butterflytraining die Butterflyaufnahme (9) mit der Sterngriffschraube (70) am Butterflyanschlag (38) und entfernen Sie die Sicherungsstifte 2 (49) aus den Butterflyarmen.
7. Anschließend die Schraubenkappe für M10 (131) auf alle M 10-Schrauben und Muttern aufsetzen und die Schraubenkappen für M8 (132) auf die M8-Schrauben und Muttern aufsetzen.

**SCHRITT 8:****Montage des Rückenpolsters (60) und der Beincurler Aufnahme (12) am Stützrohr 2 (7).**

1. Halten Sie das Rückenpolster (60) mit den auf der Rückseite befindlichen Gewindeeinsätzen gegen die Bohrungen der Stützrohres 2 (7) und schrauben Sie dies mittels der Schrauben M8x70 (107), Unterlegscheiben 8//16 (117) und Federringen für M8 (123) fest.
2. Führen Sie die Beincurleraufnahme (12) in entsprechender Lage an die Mittelstütze (7), sodass die Bohrungen fluchten und schrauben Sie diese mittels der Schrauben M10x70 (112), dem Verstärkungsblech (48), der Unterlegscheiben 10//20 (118) und der Selbstsichernden Muttern M 10 (124) fest.
3. Anschließend die Schraubenkappe für M10 (131) auf alle M 10-Schrauben und Muttern aufsetzen und die Schraubenkappen für M8 (132) auf die M8-Schrauben und Muttern aufsetzen.

SCHRITT 9:**Montage des Sitzpolsters (17) und der Rundposteraufnahme (18) am Sitzrahmen (13).**

1. Legen Sie das Sitzpolster (17) mit den auf der Rückseite befindlichen Gewindeeinsätzen auf die Bohrungen des Sitzrahmens (13) und schrauben Sie dieses mittels der Schrauben M8x45 (104), Unterlegscheiben 8//16 (117) und Federringen für M8 (123) fest.
2. Schieben Sie die Rundpolsteraufnahme (18) in die Aufnahme des Sitzrahmens (13) mittig ein.
3. Schieben Sie beidseitig auf die Rundpolsteraufnahme (18) die Rundpolster (64) auf.



SCHRITT 10:

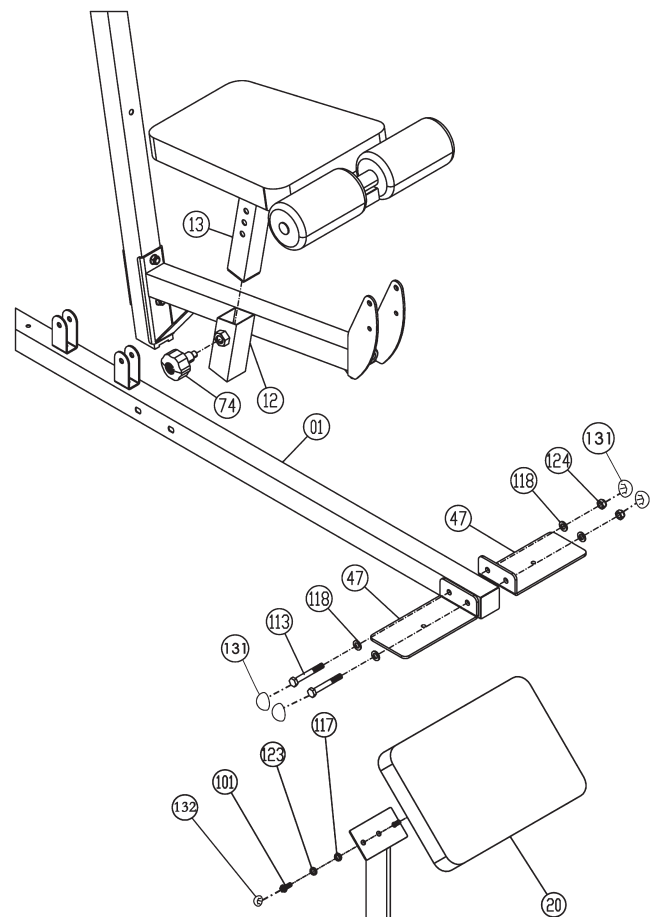
Montage des Sitzrahmens (13) an der Beincurleraufnahme (12) und der Trittplatten (47) am vorderen Fuß (1).

1. Schieben Sie den Sitzrahmen (13) in die entsprechende Aufnahme der Beincurleraufnahme (12) und sichern Sie die gewünschte Position mittels des Schnellverschlusses (74).

(Achtung! Zum Eindrehen des Schnellverschlusses (74) muss das Gewinde Loch an der Beincurleraufnahme (12) und eines der Löcher am Sitzrahmen (13) übereinander stehen. Die Einstellung kann später beliebig verändert werden, in dem man den Schnellverschluss (74) nur einige Umdrehungen losdreht und ihn dann zieht, den Sitzrahmen (13) in die neue Position bringt bis der Schnellverschluss einrastet und ihn danach wieder festdreht.)

2. Montieren Sie die Trittplatten (47) an entsprechender Stelle vorne am vorderen Fuß (1) mittels der Schrauben M10 x 75 (113), der Unterlegscheiben 10//20 (118) und der Selbstsichernden Muttern M10 (124) fest.

3. Anschließend die Schraubenkappe für M10 (131) auf alle M 10-Schrauben und Muttern aufsetzen.



SCHRITT 11:

Montage des Beincurlers (15) und des Curlpultes (20) an der Beincurler Aufnahme (12).

1. Setzen Sie den Beincurler (15) mit den eingelegten Stahllagern 1 (44) in die entsprechende Aufnahme der Beincurler Aufnahme (12) ein und schrauben Sie diese mittels der Schraube M10 x 90 (115), der Unterlegscheiben 10//20 (118) und der Selbstsichernden Mutter M10 (124) so fest, dass sich der Beincurler (15) noch leicht drehen lässt.

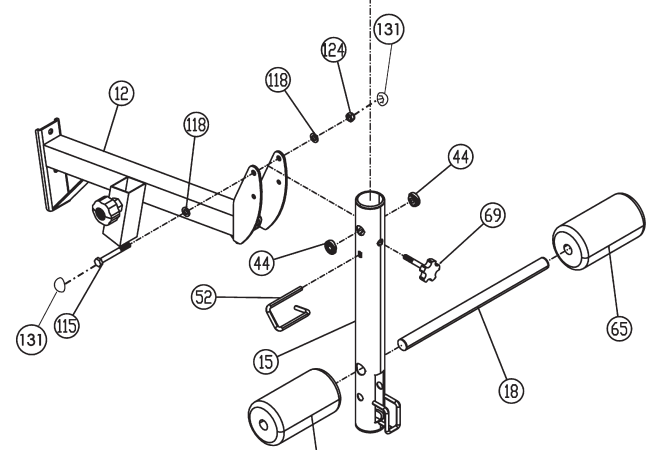
2. Schieben Sie die Rundpolsteraufnahme (18) in die untere Aufnahme des Beincurlers (15) mittig ein und schieben Sie beidseitig jeweils ein Rundpolster (65) auf.

3. Legen Sie das Curlpult (20) mit den auf der Rückseite befindlichen Gewindeeinsätzen auf die Bohrungen der Curlpultaufnahme (16) und schrauben Sie dieses mittels der Schrauben M8x20 (101), Federringen für M8 (123) und Unterlegscheiben 8//16 (117) fest.

4. Das Curlpult (20) mit der Curlpultaufnahme (16) kann, je nach Art der Übung, in die Aufnahme des Beincurlers (15) in gewünschter Höhe eingesetzt und mittels der Sterngriffschraube 1 (69) gesichert werden.

5. Um den Beincurler (15) festzustellen, schieben Sie den Sicherungsbügel (52) durch die fluchtenden Bohrungen von Beincurler Aufnahme (12) und Beincurler (15).

6. Anschließend die Schraubenkappe für M10 (131) auf alle M 10-Schrauben und Muttern aufsetzen und die Schraubenkappen für M8 (132) auf die M8-Schrauben und Muttern aufsetzen.



SCHRITT 12:

Montage der Polster (61+62) und Griffe (30) am Dipsbarren (25) und am Stützrohr 1 (4).

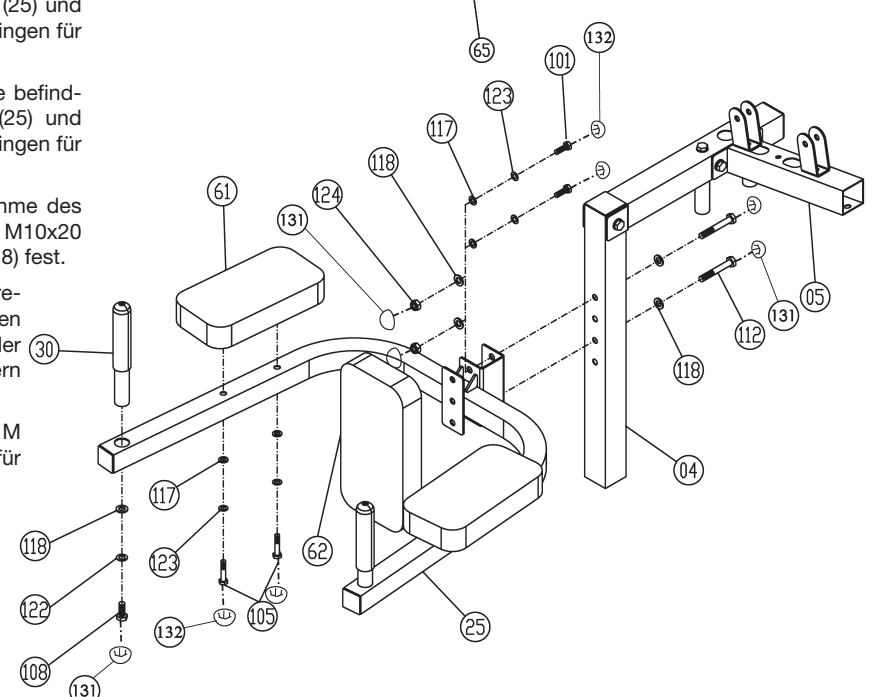
1. Legen Sie das Dips-Rückenpolster (62) mit den auf der Rückseite befindlichen Gewindeeinsätzen auf die Bohrungen des Dipsbarren (25) und schrauben Sie dieses mittels der Schrauben M8x20 (101), Federringen für M8 (123) und Unterlegscheiben 8//16 (117) fest.

2. Legen Sie die Unterarmpolster (61) mit den auf der Rückseite befindlichen Gewindeeinsätzen auf die Bohrungen des Dipsbarren (25) und schrauben Sie dieses mittels der Schrauben M8x55 (105), Federringen für M8 (123) und Unterlegscheiben 8//16 (117) fest.

3. Stecken Sie die Handgriffe (30) in die entsprechende Aufnahme des Dipsbarren (25) ein und schrauben Sie diese mittels der Schrauben M10x20 (108), Federringen für M10 (122) und Unterlegscheiben 10//20 (118) fest.

4. Führen Sie den vormontierten Dipsbarren (25) zur entsprechenden Aufnahme am Stützrohr 1 (4) und schrauben Sie diesen in gewünschter Höhe mittels der Schrauben M10 x 70 (112), der Unterlegscheiben 10//20 (118) und der Selbstsichernden Muttern M10 (124) fest.

5. Anschließend die Schraubenkappe für M10 (131) auf alle M 10-Schrauben und Muttern aufsetzen und die Schraubenkappen für M8 (132) auf die M8-Schrauben und Muttern aufsetzen.



SCHRITT 13: Montage des Steppers und der Querstrebe (22) am Stützrohr 1 (4).

1. Führen Sie die Querstrebe (22) in entsprechender Lage an das Stützrohr 1 (4) und den hinteren Fuß (2), sodass die Bohrungen fluchten und schrauben Sie diese mittels der Schrauben M10x70 (112), der Unterlegscheiben 10//20 (118) und der Selbstsichernden Muttern M 10 (124) fest. (Wenn nötig, lösen Sie die Verbindung vom Stützrohr 1 (4) und hinteren Fuß (2) kurzfristig, um die Querstrebe (22) zu montieren)

2. Führen Sie die Pedalen Links und Rechts (21+24) in richtiger Einbaulage zur entsprechenden Aufnahme des Stützrohres 1 (4), sodass die Bohrungen mit den Lagern fluchten und schieben Sie die Achse 1 (34) hindurch. Sichern Sie die Achse 1 (34) mittels der Schrauben M8x15 (99), der Federringe für M8 (123) und der Unterlegscheiben 8//38 (120) auf beiden Seiten.

3. Stecken Sie die Hydraulikzylinder mit der oberen Aufnahme beidseitig auf die Aufnahme der Querstrebe (22) und sichern Sie diese Position mittels der Schrauben M8x15 (99), der Federringe für M8 (123) und der Unterlegscheiben 8//28 (121).

4. Schrauben Sie das untere Ende der Hydraulikzylinder (58) an den Aufnahmen für die Hydraulikzylinder (46) mittels der Schrauben M8x40 (103), der Unterlegscheiben 8//16 (117) und der Selbstsichernden Muttern M 8 (125) so fest, dass sich die Hydraulikzylinder (58) in den Aufnahmen (46) etwas bewegen lassen.

5. Stecken Sie die Aufnahmen für die Hydraulikzylinder (46) von oben durch die Pedalen Links und Rechts (21+24) und befestigen Sie diese in gewünschter Position mittels der Sterngriffschraube (75) und der Unterlegscheibe 10//38 (120). Durch die Einstellung der Aufnahme für die Hydraulikzylinder (46) beeinflussbar.

6. Fügen Sie eine Seilrolle ein, „A“ gemäß nebenstehender Zeichnung zusammen, legen Sie das Seil 5 (59) über die Rolle (83) und montieren Sie dies an den Seilrollenhalter mit Haken (35), so dass sich die Seilrolle leicht drehen lässt.

7. Hängen Sie den Seilrollenhalter mit Haken (35) in die entsprechende Aufnahme unter der Querstrebe (22) ein und haken Sie die Enden des Seiles 5 (59) in die Pedalen Links und Rechts (21+24) ein.

8. Anschließend die Schraubenkappe für M10 (131) auf alle M 10-Schrauben und Muttern aufsetzen und die Schraubenkappen für M8 (132) auf die M8-Schrauben und Muttern aufsetzen.

SCHRITT 14: Montage des Seiles 1 für Latissimus (26) mit Seilrolle einheiten.

Für alle Seilrolle einheiten gilt folgendes:

Das Seil in die Seilrolle (83) einlegen und beidseitig mit Seilrollendeckel (84) abdecken, sodass der Ein- und Austritt des Seiles vom Seilrollendeckel geführt wird. (= 1 Seilrolle einheiten) Diese Seilrolle einheiten werden generell mit den Seilen an den entsprechenden Positionen montiert.

1. Führen Sie das Seil 1 (26) gemäß der nebenstehenden Abbildung durch das Latissimusrohr (5) und die Führungsrohraufnahme (3), schrauben Sie das Ende des Seiles 1 (26) mit einer Unterlegscheibe 12//24 (119) in den Gewichtsschlitten (40) ein und sichern Sie die Verbindung durch festziehen der Mutter.

2. Nehmen Sie das Seil 1 (26) und die in Bild „A“ gezeigte Seilrolle einheiten *ohne Seilrollendeckel* mit Schraube M10x70 (112), Unterlegscheibe 10//20 (118), Kunststofflager 1 (94) und Mutter M10 (124) zur Hand. Setzen Sie die Seilrolle (83) in das Latissimusrohr (5) ein und die Kunststofflager 1 (94) von außen ein und montieren Sie diese an entsprechender Stelle.

3. Montieren Sie zwei der in Bild „B“ gezeigte Seilrolle einheiten mit Schraube M10x45 (110), Unterlegscheibe (118) und Mutter (124) mit dem Seil 1 (26) auf dem Latissimusrohr (5).

4. Nehmen Sie das Seil 1 (26) und die in Bild „B“ gezeigte Seilrolle einheiten mit Schraube M10x45 (110), Unterlegscheibe (118) und Mutter (124) zur Hand und montieren Sie diese in den Seilrollenhalter 2 (6) in dargestellter Position ein.

5. Anschließend die Schraubenkappe für M10 (131) auf alle M 10-Schrauben und Muttern aufsetzen.

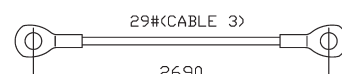
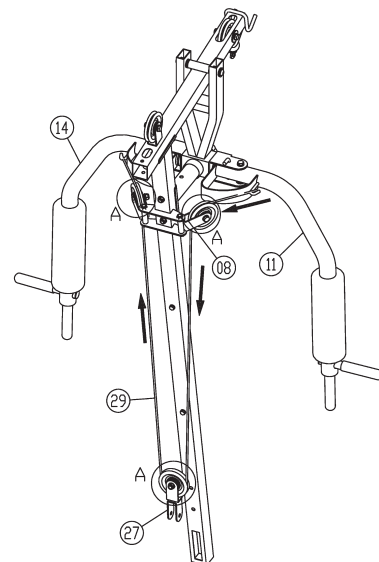
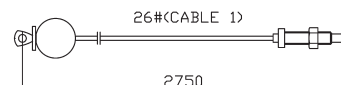
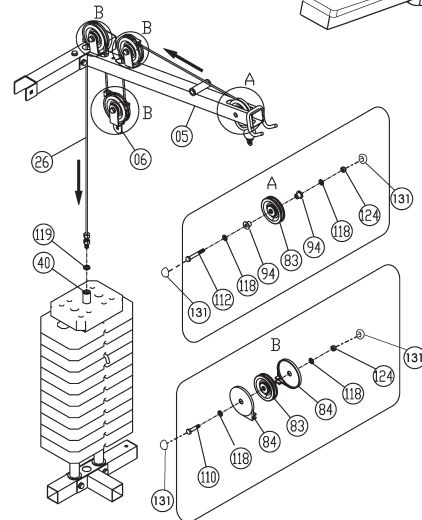
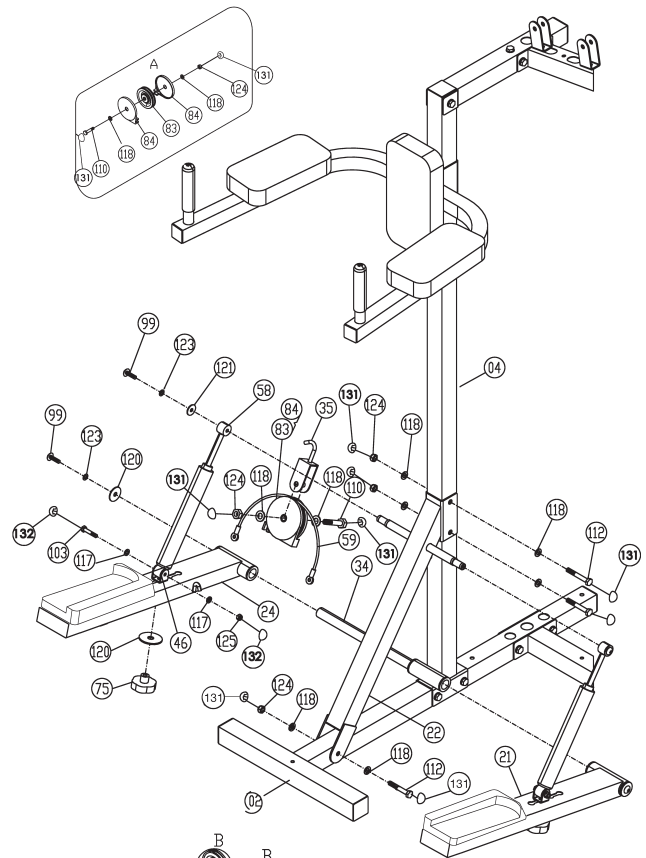
SCHRITT 15: Montage des Seiles 3 für den Butterfly (29) mit Seilrolle einheiten.

1. Haken Sie die beiden Seilenden von Seil 3 (29) an die entsprechende Position am rechten und linken Butterflyarm (11+14) hinter dem Stützrohr 2 (7) geführt mit den Ösen ein.

2. Montieren Sie zwei der in Bild „A“ gezeigte Seilrolle einheiten mit Schraube M10x45 (110), Unterlegscheibe (118) und Mutter (124) mit dem Seil 3 (29) in die Seilrollenhalter 1 (8) ein.

3. Nehmen Sie das Seil 3 (29) und die in Bild „A“ gezeigte Seilrolle einheiten mit Schraube M10x45 (110), Unterlegscheibe (118) und Mutter (124) zur Hand und montieren Sie diese in den versetzten Seilrollenhalter (27) in dargestellter Position ein.

4. Anschließend die Schraubenkappe für M10 (131) auf alle M 10-Schrauben und Muttern aufsetzen.



SCHRITT 16:

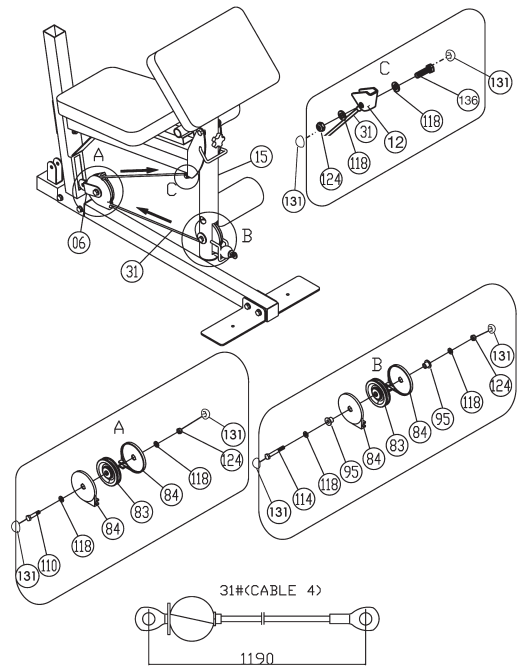
Montage des Seiles 4 (31) für den Beincurler (31) mit Seilrolleneinheiten.

1. Ziehen Sie das Seil 4 (31) durch die untere Öffnung des Beincurlers (15) und befestigen Sie das Seilende mit der Öse von unten an der Aufnahme des Beincurlers (12) mittels der Schraube M10x40 (136), der Unterlegscheiben 10//20 (118) und der Selbstsichernden Mutter M10 (124) wie in Bild „C“ dargestellt.

2. Nehmen Sie das Seil 4 (31) und die in Bild „B“ gezeigte Seilrolleneinheit mit Schraube M10x80 (114), Unterlegscheiben 10//20 (118), Kunststofflager 2 (95) und Mutter M10 (124) zur Hand. Setzen Sie die Seilrolle (83) mit Seilrollenabdeckungen (84) in den Beincurler (15) ein und montieren Sie diese an entsprechender Stelle.

3. Nehmen Sie das Seil 4 (31) und die in Bild „A“ gezeigte Seilrolleneinheit mit Schraube M10x45 (110), Unterlegscheiben (118) und Mutter (124) zur Hand und montieren Sie diese in den Seilrollenhalter 2 (6) in dargestellter Position ein.

4. Anschließend die Schraubenkappe für M10 (131) auf alle M 10-Schrauben und Muttern aufsetzen.



SCHRITT 17:

Montage des Seiles 2 (28) mit Seilrolleneinheiten.

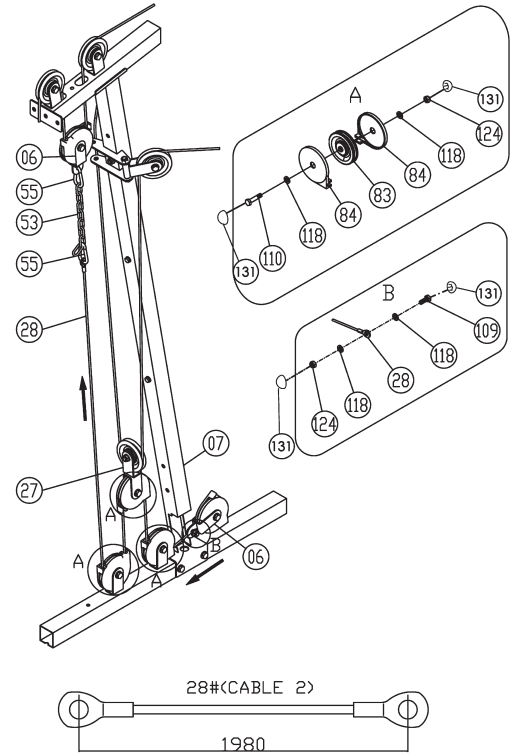
1. Ziehen Sie das Seil (28) durch die untere Öffnung des Stützrohres 2 (7) und befestigen Sie das Seilende mit der Öse an den Seilrollenhalter 2 (6) mittels der Schraube M10x25 (109), der Unterlegscheiben 10//20 (118) und der selbstsichernden Mutter M10 (124) wie in Bild „B“ dargestellt.

2. Montieren Sie zwei der in Bild „A“ gezeigte Seilrolleneinheiten mit Schraube M10x45 (110), Unterlegscheibe (118) und Mutter (124) mit dem Seil 2 (28) in die Aufnahmen des vordern Fußes (1) ein.

3. Nehmen Sie das Seil 2 (28) und die in Bild „A“ gezeigte Seilrolleneinheit mit Schraube M10x45 (110), Unterlegscheibe (118) und Mutter (124) zur Hand und montieren Sie diese in den versetzten Seilrollenhalter 2 (27) in dargestellter Position ein.

4. Nehmen Sie das Seilende von Seil 2 (28) und verlängern Sie es auf entsprechende Länge der 8 gliedrigen Kette (53) und zwei Karabinerhaken (55) und verbinden Sie das Seil 2 (28) mit dem Seilrollenhalter 2 (6), welcher im Seil 1 (26) bereits montiert hängt. (Hinweis: Um das Seilsystem später evtl. nachzuspannen kann der Karabinerhaken (55) in einer tieferen Position der 8 gliedrigen Kette (53) eingehängt werden.)

5. Anschließend die Schraubenkappe für M10 (131) auf alle M 10-Schrauben und Muttern aufsetzen.

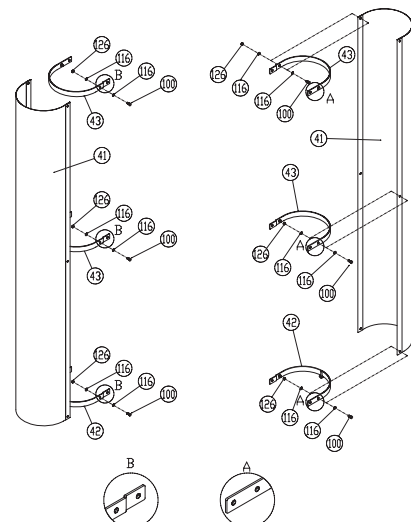


SCHRITT 18:

Montage der Gewichtsverkleidung (41) mit den Aufnahmen 1+2 (42+43).

1. Befestigen Sie die Gewichtsverkleidungsaufnahmen 1+2 (42+43) an entsprechender Stelle der Gewichtsverkleidungen (41) mittels der Schrauben M6x16 (100), der Unterlegscheiben 6//12 (116) und der Selbstsichernden Muttern M 6 (126).

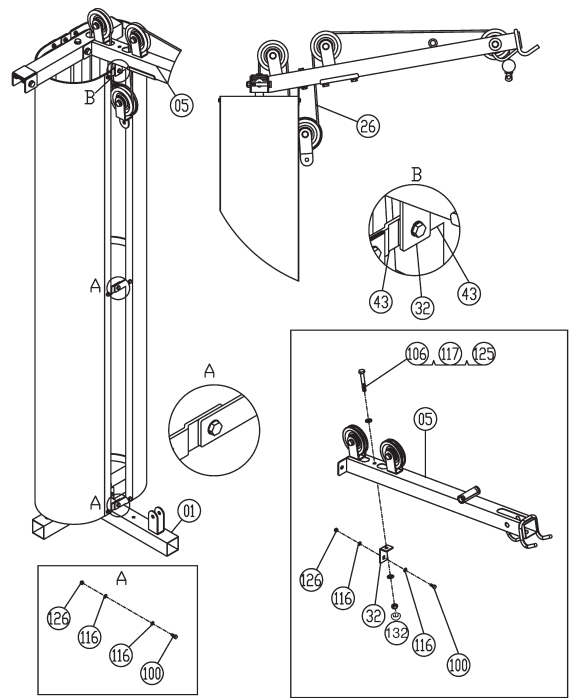
Bitte achten Sie darauf, dass die Gewichtsverkleidungsaufnahmen 1 +2 (42+43) in richtiger Position (siehe Bild A+B) montiert werden und die Gewichtsverkleidungsaufnahmen 1 (42) jeweils unten an den Gewichtsverkleidungen (41) befestigt werden.



SCHRITT 19:

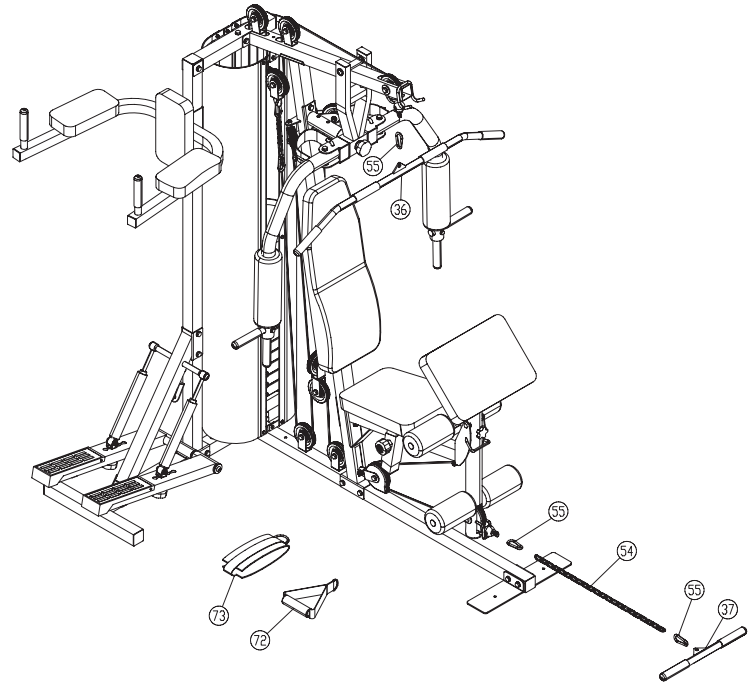
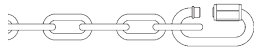
Montage der vormontierten Gewichtsverkleidung (41) mit den Aufnahmen 1+2 (42+43) am Metallwinkel (32) und hinteren Fuß (2).

1. Stecken Sie die beiden vormontierten Gewichtsverkleidung (41) mit den Aufnahmen 1 (42) in die Bohrungen an entsprechender Stelle auf dem hinteren Fuß (2). Fügen Sie die sich gegenüberliegenden Aufnahmen 1+2 (42+43) zusammen und verschrauben Sie diese mittels der Schrauben M6x16 (100), der Unterlegscheiben 6//12 (116) und der Selbstsichernden Muttern M 6 (126) wie in Bild „A“ dargestellt.
2. Montieren Sie den Metallwinkel (32) unter das Latissimusrohr (5) mittels der Schraube M8x65 (106), Unterlegscheiben 8//16 (117) und der Selbstsichernden Mutter M 8 (125).
3. Verschrauben Sie die obere Gewichtsverkleidungsaufnahmen mit dem Metallwinkel mittels der Schraube M6x16 (100), der Unterlegscheiben 6//12 (116) und der Selbstsichernden Mutter M 6 (126).
4. Anschließend die Schraubenkappe für M8 (132) auf die M 8 Mutter aufsetzen.

**SCHRITT 20:**

Montage der Latissimusstange (36) und der Curlstange (37).

1. Befestigen Sie die Latissimusstange (36) an dem Seil 1 (26) mittels des Karabinerhaken (55). (Die Latissimusstange (36) kann auf der vorne an dem Latissimusrohr (5) befindlichen Latissimusstangenaufnahme abgelegt werden.
2. Befestigen Sie die Curlstange (37) an dem Seil 4 (31) mittels der 22 gliedrigen Kette (54) und den Karabinerhaken (55). (Für Beincurl-Übungen sollte die Kette mit der Curlstange ausgehängt werden.)
3. Je nach Art der Übung kann am Seil 4 (31) auch die Fußgelenkmanchette (73) und am Seil 1 (26) der Handgriff (72) mittels Karabinerhaken befestigt werden.

**Wichtige-Sicherheitsinformation zur Benutzung der Karabinerhaken.**

Schrauben Sie die Karabinerhaken (55) auf und hängen Sie diese in die Kette (54) ein.



Hängen Sie das Seilende (26+31) oder die Zugstangen (36+37) in die Karabinerhaken (55) ein.



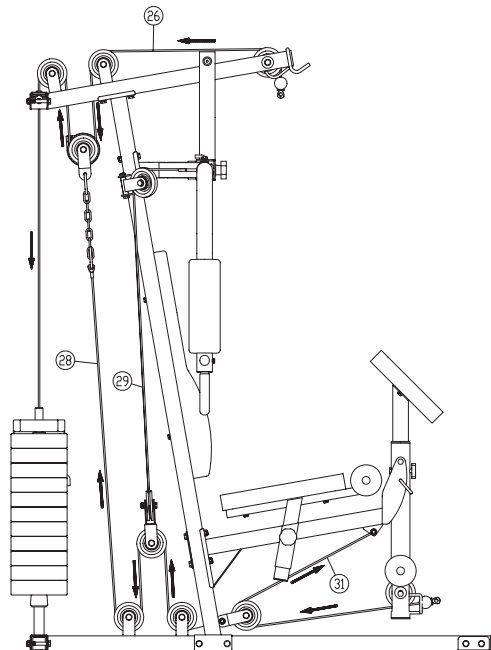
Drehen Sie den Karabinerhaken (55) zu und vergewissern Sie sich, dass dieser richtig geschlossen ist.

Achtung:

Vor jeder Benutzung versichern Sie sich, dass die Karabinerhaken (55) fest verschlossen sind.

SCHRITT 21:**Kontrolle:**

1. Alle Verschraubungen, Einrastungen und Seile auf ordnungsgemäße Montage und Funktion prüfen. Wenn alles in Ordnung ist, können Sie sich mit Ihrem Trainingsgerät erst einmal mit leichten Gewichtsbelastungen vertraut machen.
2. Vor dem Training darauf achten, dass die empfohlenen Sicherheitsabstände zu anderen Gegenständen eingehalten sind. Um eine bestimmte Position des Gerätes sichern zu können, kann das Gerät mittels selbst zu besorgender Schrauben und Dübel fest mit dem Boden verbunden werden. Dazu sind in die Rohre, die direkt Kontakt zum Boden haben, Bohrungen eingefügt worden.
3. Beim Benutzen des Gerätes, im Besonderen beim Dips-Barren, darauf achten, dass stets eine geeignete Kopfbedeckung und Kleidung getragen wird. Diese muss ausschließen, dass mit den Haaren oder der Kleidung irgendwo hängen geblieben werden kann bzw. die Haare und die Kleidung in einen sich bewegenden Teil des Gerätes eingezogen werden können.
4. Auflegen der Gewichte je nach Anforderung: Das Gerät ist bis max. 70 kg Belastung geeignet.
Absichern der Gewichte:
Ob ein oder mehrere Gewichte aufgelegt sind: Die Gewichte müssen immer gegen Herunterfallen gesichert sein. Das geschieht mit dem Sicherungsstift (51).



Trainingsanleitung

Um spürbare körperliche und gesundheitliche Verbesserungen zu erreichen, müssen für die Bestimmung des erforderlichen Trainingsaufwandes die folgenden Faktoren beachtet werden.

1. Intensität

Die Stufe der körperlichen Belastung beim Training muss den Punkt der normalen Belastung um mindestens 30% überschreiten, ohne dabei den Punkt der Atemlosigkeit und/oder der Erschöpfung zu erreichen. Ein Richtwert für ein effektives Training ist dabei der Puls. Dieser sollte in der Anfangsphase nicht an den Maximalpuls heran kommen und bei einem fortgeschrittenem Training zwischen 70% und 85% des Maximalpulses liegen. (Ermittlung und Berechnung siehe Tabelle und Formel). Wählen Sie ein Gewicht zur Bestimmung der Intensität, das Sie max. 15 mal bewältigen können. Somit erreichen Sie ein Muskelwachstum (Hypertrophie). Wählen Sie ein Gewicht zur Bestimmung der Intensität, das Sie max. 7 mal bewältigen können und Sie erreichen max. Muskelwachstum (Maximalkraft). Wählen Sie ein Gewicht zur Bestimmung der Intensität, das Sie max. 25 mal bewältigen können und Sie erreichen Kraftausdauer. Trainieren Sie in 3 bis 5 Sätzen pro Muskelgruppe, wobei die Hauptmuskulgruppen immer intensiver trainiert werden müssen, da die Hilfsmuskeln sowieso immer mit trainiert werden und schneller ermüden. Zur Unterstützung verwenden Sie ein Puls – Kontroll – Messgerät, das Sie Fachhandel – Sanitätshandel bekommen.

Ergometer haben eine Computeranzeige in der der Puls angezeigt wird. Steigern sie die Intensität zu Beginn des Trainings langsam und orientieren sich an Ihrem Maximalpuls. Verändern Sie Ihr Training nach ca. 6 Wochen und erhöhen entweder leicht das Gewicht oder die Wiederholungszahl um einen neuen Trainingsreiz zu erlangen und um eine Steigerung zu erfahren, gerade für Anfänger ist darauf zu achten, dass der Anpassungsprozess nicht zu schnell gesteigert wird. Fortgeschrittene und Geübte, sollten die Parameter oder Felder Kraftausdauer – Hypertrophie – Maximalkraft in Reihenfolge einhalten, da sich hier die Anpassungsprozesse und Steigerungen langsamer einstellen.

2. Häufigkeit

Experten empfehlen die Kombination einer gesundheitsbewussten Ernährung, die entsprechend dem Trainingsziel abgestimmt werden muss. Um die eigene körperliche Verfassung zu erhalten ist ein Training von 2 mal pro Woche erforderlich. Um seine Kondition zu verbessern und sein Körpergewicht zu steigern, benötigt man mindestens drei Trainingseinheiten pro Woche. Um maximale Erfolge zu erzielen benötigt man mindestens 5 Trainingseinheiten pro Woche und die entsprechenden Ruhephasen zur Regeneration, sowie eine ausgewogene Ernährung die ein Muskelwachstum zulässt.

3. Gestaltung des Trainings

Jede Trainingseinheit sollte aus drei Phasen bestehen:

Aufwärmphase – Trainingsphase – Abkühlphase

In der Aufwärmphase soll die Muskulatur auf das Training vorbereitet werden, desweiteren soll die Körpertemperatur um ein bis eineinhalb Grad erhöht werden, damit der Körper auf Belastungen eingestimmt wird. Die Aufwärmphase richtet sich je nach Trainingsziel und dauert ca. 5 bis 15 Min.

Danach sollte das eigentliche Training erfolgen. Beginnen Sie mit ca. 30% Ihres Trainingsgewichtes und trainieren sie damit die ersten 3 Sätze, danach steigern Sie sich zu Ihrem eigentlichem Trainingsgewicht.

In der Abkühlphase sollten Sie leichte Dehnübungen durchführen, um Zerrungen und Blutstau zu vermeiden. Diese sollte je nach Trainingsintensität 5 bis 10 Minuten dauern.

4. Motivation

Der Schlüssel für ein erfolgreiches Training ist ein regelmäßiges Training mit kontinuierlicher langsamer Steigerung. Sie sollten sich einen festen Zeitpunkt und ausreichend Zeit pro Trainingstag einrichten und sich auch geistig auf das Training vorbereiten. Trainieren Sie nur im guten körperlichen Zustand, nie im erschöpftem und halten Sie sich stets Ihr Ziel vor Augen. Bei kontinuierlichem Training werden Sie Schritt für Schritt feststellen, wie Sie sich weiterentwickeln und Ihrem persönlichen Trainingsziel näher kommen. Hierbei werden Anfänger schneller Erfolge zu verzeichnen haben, als Fortgeschrittene, da bei Ihnen die Anpassungsprozesse schneller eintreten und sich Muskel schneller bildet. Stimmen Sie sich auf Ihr Training ein und lenken Sie sich auch während des Trainings nicht ab z.B. Fernseher oder Zeitschriften, sondern nutzen Sie die Pausen um sich zu erholen. **Das erste Training findet im Kopf statt!**

Die vollständige Trainingsanleitung mit über 45 Übungsbeispielen finden Sie in unserem Downloadbereich unter www.christopeit-sport.com

Trainingsanleitung Anfänger:

Kraftausdauer – Hypertrophie – Kraftausdauer – Hypertrophie – Maximalkraft – Kraftausdauer

Als Beispiel des Trainingsbeginns

Trainingssätze 3 - Wiederholungen 20 bis 25 - Pausen zwischen den Sätzen 30 Sek

Zu trainierende Muskelgruppen pro Training max. 3 bis 5 z.B. Großer Brustmuskel – Trizeps – Schulter oder Latissimus – Bizeps – Bauch

Trainingsanleitung für Fortgeschrittene:

Hypertrophie – Maximalkraft – Hypertrophie – Kraftausdauer – Hypertrophie – Maximalkraft

Als Beispiel des Trainingsbeginns

Trainingssätze 5 – Wiederholungen 10 – Pausen zwischen den Sätzen 60 Sek

Zu trainierende Muskelgruppen pro Training 4 z.B. Brust – Trizeps – Bauch – Beine oder Latissimus – Bizeps – Deltamuskel – Stepper

Trainieren sie z.B. an folgenden Tagen – Montag – Mittwoch – Freitag – Sonntag – Dienstag Donnerstag – Samstag – Montag

Bewegungsausführung:

Hypertrophie: bewältigen Sie das Gewicht in 1 Sek aufwärts / senken Sie das Gewicht 3 Sek lang abwärts

Maximalkraft: bewältigen Sie das Gewicht explosiv nach oben / senken Sie das Gewicht 2-3 Sek lang abwärts

Kraftausdauer: bewältigen Sie das Gewicht 2 Sek lang nach oben / senken Sie das Gewicht 2 Sek lang abwärts

Griffvarianten

- Untergriff
- Obergriff
- Neutralgriff

Körperhaltungen

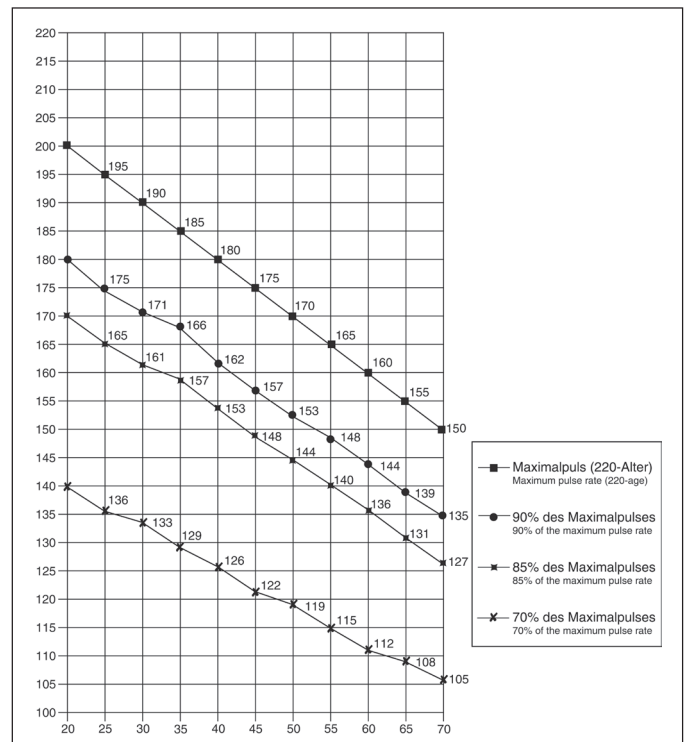
- Grundstellung - Füße parallel bis Hüft - Schulterbreit
- Bauch und Gesäß fest angespannt
- Schultern leicht nach hinten gebeugt
- Kopf in Verlängerung der Wirbelsäule
- Blick frei gerade aus

Schrittstellung

- Füße Hüft bis Schulterbreit
- Knie leicht gebeugt
- Becken gerade
- Bauch und Gesäß fest angespannt
- Brustkorb leicht erhoben
- Kopf in Verlängerung der Wirbelsäule
- Blick frei gerade aus

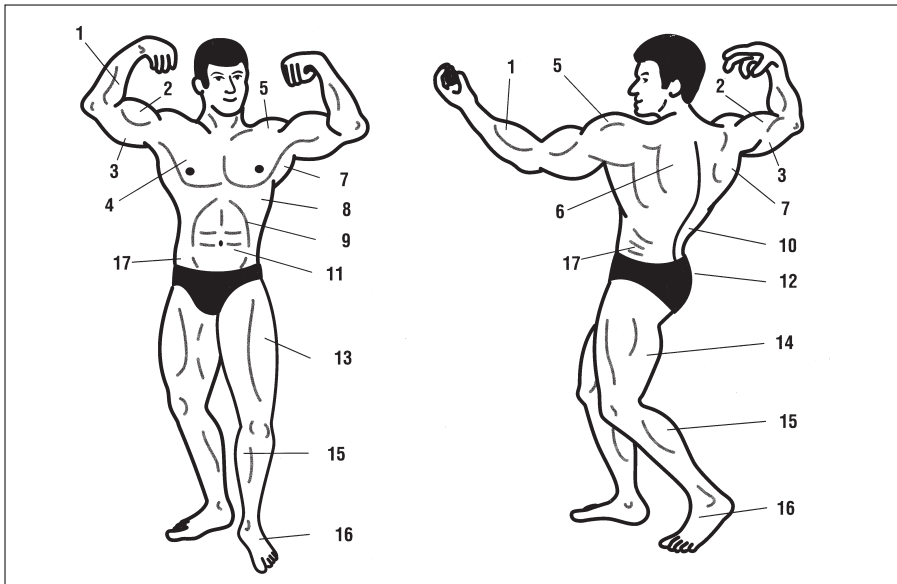
Sitzposition

- Beine leicht geöffnet
- Füße senkrecht unter den Knien
- Becken leicht gekippt
- Brustkorb aufrecht
- Kopf in Verlängerung der Wirbelsäule
- Blick frei gerade aus



Berechnungsformeln: Maximalpuls = 220 - Alter
 90% des Maximalpuls = (220 - Alter) x 0,9
 85% des Maximalpuls = (220 - Alter) x 0,85
 70% des Maximalpuls = (220 - Alter) x 0,7

Übersicht der Muskeln:



1. Unterarmstrecker
2. Bizeps
3. Trizeps
4. Brustmuskel
5. Deltamuskel
6. Kapuzenmuskel
7. Breiter Rückenmuskel
8. Sägemuskel
9. Schräge Bauchmuskulatur
10. Unterer Rückenmuskel
11. Glatter Bauchmuskel
12. Gesäßmuskulatur
- 13-14. Quadrizeps Femoris
(Großer Beinmuskel)
15. Wadenmuskel
16. Fußspannmuskel
17. Hüftmuskel

Vor dem Training sollten Sie den Körper durch gezielte leichte Übungen mit Gewichten aufwärmen.

Dehnübungen sowie gymnastische Übungen sollten Sie erst nach dem Training durchführen um den Muskeltonus wieder zu verringern und um eine bessere Regeneration zu erlangen. Desweiteren sollten Sie die Hinweise und Sicherheitsempfehlungen in der Montage- und Bedienungsanleitung beachten.

Die Übungen sollten so aufeinander abgestimmt sein, dass zwischen den einzelnen Sätzen, je nach Trainingswunsch (Hypertrophie – Maximalkrafttraining – Kraftausdauer) eine Pause von jeweils – (60Sek – 120Sek – 30Sek) eingelegt wird.

Überschätzen Sie sich nicht und wählen Sie Ihre Gewichte nach Ihrer körperlichen Verfassung.

Steigern Sie sich langsam und trainieren Sie, vor allen Dingen als Anfänger, nie bis zur Schmerzgrenze.

Wählen Sie die Übungseinheiten nach den Abbildungen, Ihrem körperlichen Bedarf und den Möglichkeiten des zur Verfügung stehenden Gerätes aus.

Eine Mindesttrainingsdauer von 45 bis 60Min und je nach Verfassung ist zu empfehlen. Wählen Sie Ihre Trainingstage vorher sorgfältig aus (Mo – Mi – Fr) und bereiten Sie sich auch von der Einstellung her gut darauf vor. 3 Trainingstage pro Woche sind sehr zu empfehlen.

Somit erfahren Sie eine körperliche und muskuläre Steigerung. Desweiteren ist die Atmung von entscheidender Bedeutung, beim Training mit Gewichten sollten Sie bei Belastung ausatmen z.B. beim Stemmen und Drücken von Lasten. Bei Entlastung immer einatmen. Achten Sie auf eine richtige Körperhaltung um Verletzungen zu vermeiden. Führen Sie nach dem Training ein Cooldown durch, um die Muskeln wieder zu entspannen, dazu nehmen Sie Dehnübungen der trainierten Muskelgruppen vor.

Übung 1

Beinstrecker, Leg extension
Extension des jambes, Beenstrecken



Übung 2

Beinbeugen, Leg Curl, Flexion des jambes, Beenbeugen



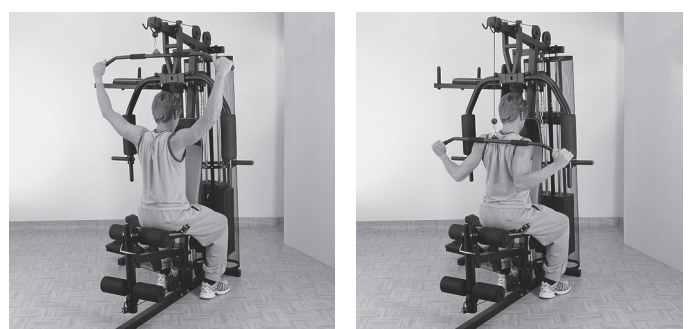
Übung 3

Überzug, Pull over, Pull over, Trekoefening



Übung 4

Latissimuszug, Latissimus Pull, Traction latissimus, Latissimusoeffening



Übung 5

Arm/Schulterzug, Arm/shoulder pull, Traction arm/deltoïdes, Arm/shoulder oefening



Übung 6

Arm curl, Arm curl, Bras curl, Arm curl



Übung 7

Frontziehen, Upright pull, Traction de câble épaules, Kabeltrekken voor



Übung 8

Armcurl mit Seil, Arm curl with rope, Bras curl avec câble, Arm curl met kabel



Übung 9

Bankdrücken, Benchpress, Développé-assis, Bankdrukken



Übung 10

Rudern, Rowing, Rameur bas, Roeien



Übung 11

Abduktoren flexion stehend, Abductor flexion, standing, Abducteur, debout, Adductor flex staand



Übung 12

Steppen, Steps, Piquer, Stappen



Übung 13

Butterfly, Butterfly, Butterfly, Butterfly



Übung 14

Dips, Dips, Dips, Dips



1. Summary of Parts	Page 3
2. Important Recommendations and Safety Information	Page 17
3. Parts List	Page 18 - 20
4. Assembly Instructions With Exploded Diagrams	Page 21 - 28
5. Training Instructions / Pulsratemeasurementtable	Page 28
6. Descriptions of the forms of training	Page 15 - 16

Dear customer,

We congratulate you on your purchase of this home training sports unit and hope that we will have a great deal of pleasure with it. Please take heed of the enclosed notes and instructions and follow them closely concerning assembly and use.

Please do not hesitate to contact us at any time if you should have any questions.

Top-Sports Gilles GmbH



Important Recommendations and Safety Information

Our product has been tested by TÜV-GS and meets the latest and toughest safety standards. This fact does not however mean that you can fail to closely observe the following basic points:

1. Assemble the equipment according to the assembly instructions and only use the individual parts enclosed for assembly of the equipment and which are listed as being specifically for this equipment. Before you start assembly, check against the delivery to make sure that everything has been delivered, and check against the packing list to make sure all the parts have been enclosed.

2. Check before the equipment is first used, and again at regular intervals, that all screws, bolts, nuts and other connections have been done up tightly, to ensure that your training equipment is in a safe operating condition at all times. This is especially true for the cable system. Before each workout should ropes, carbine hook and train accessories are checked for proper mounting and any signs of wear. If misaligned, wear and tear is to be immediately recognizable traces of an exchange the affected parts are required. This is especially true for the cable system. Before each workout should ropes, carbine hook and train accessories are checked for proper mounting and any signs of wear. If misaligned, wear and tear is to be immediately recognizable traces of an exchange the affected parts are required.

3. Place the equipment on a dry, level surface and protect it against damp and wetness. If you wish to protect the area underneath the equipment against damage from pressure or from becoming dirty or the like, we recommend that you place a suitable non-slip item under the equipment (such as a rubber mat or sheet of wood).

4. Always wear training clothing and shoes that are suitable for fitness training when you are doing training work on the equipment. The clothing must be of a type that will not hang down during training due to its shape (e.g., length). Shoes should be selected for their suitability when using the training equipment, primarily so that they provide a secure grip for the foot and have a non-slip sole.

5. Remove any objects from a vicinity of 2 meters around the equipment before you start any training work.

6. In general, you should consult your doctor before starting targeted training work. He can make a definitive statement as to the maximum exertion (pulse rate, wattage, duration of training, etc.) you can set for yourself and can also give you detailed information with respect to the correct body position during training, your training target, and questions of diet.

It is to take care that this item is not useable for therapeutical purpose. Exercise never after heary meals.

7. Only carry out training work on the equipment when it is in perfect working order. Only use original spare parts in the event of a repair.

8. If it has not been explicitly stated otherwise in the instructions, the equipment may only be used by one person for training.

9. If you experience giddiness, nausea, chest pains or other abnormal symptoms, stop the training at once and see a doctor.

10. In general, sports training equipment is not a toy. It may only be used in an appropriate manner and by persons who have been suitably informed or instructed.

11. Children, invalids and the handicapped should only use the equipment in the presence of another person who can provide assistance and instruction.

12. Always pay attention that you or any other persons never bring parts of the body in close proximity to any parts of the equipment that are still moving.

13. When making settings for any adjustable parts, check that they are in the right position and also check the marked maximum setting.

14. Do not use strong solvents for cleaning, and only use the tools supplied, or suitable ones of your own, for any repairs that may be required.

15. Please dispose of the packaging and any parts that have to be replaced subsequently (all parts for the unit) at suitable collecting points or containers with a view to saving the environment.

16. This machine has been tested and certified in compliance with EN 9571+2+4 "H". The maximum permissible load (=body weight) is specified as 130 kg.

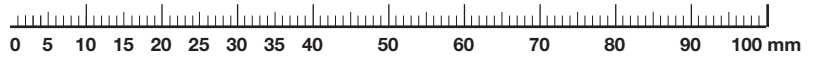
Parts List – Spare Parts List
Profi Center de Luxe Order No. 99881
Profi Center XL Order No. 1153

Technical data: Stand: 01. 03. 2012

Fitness Station usable for two persons. Individual muscle training and strength exercising with many equipment.

- 60Kg weights (12pcs. with 5Kg)
- Bench press
- Leg curls
- Stepper with hydraulic cylinder
- Latissimus bar and curl bar
- Butterfly combinations
- Different rope exercises
- Hand grip and ankle strap
- Suitable for weights up to max. 70 kg
- Square - section steel tube 50 x 50 mm

Station weight: 140Kg
 Load max. 130 kg
 Space requirement approx.: L 179, W 151, H 197 cm



Please check after opening the packing that all the parts shown in the following assembly steps are there. Once you are sure that this is the case, you can start assembly.

Please contact us if any components are defective or missing, or if you need any spare parts or replacements in future:

Adresse: Top-Sports Gilles GmbH
 Friedrichstraße 55
 42551 Velbert
 Telefon: +49 (0) 20 51 -6067 -0
 Telefax: +49 (0) 20 51 -606744
 info@christopeit-sport.com
 www.christopeit-sport.com

Illustration No.	Designation	Dimensions mm	Quantity	Attached to illustration No.	ET number 99881	ET number 1153
1	Front foot		1	2	33-9188101-SW	33-1153-01-WS
2	Rear foot		1	1	33-9188102-SW	33-1153-02-WS
3	Tubular guide holder		1	4+5	33-9188103-SW	33-1153-03-WS
4	Support 1		1	2+3	33-9188104-SW	33-1153-04-WS
5	Top cross beam		1	3+7	33-9188104-SW	33-1153-04-WS
6	Cable pulley holder 2		2	55	33-9188106-SW	33-1153-06-WS
7	Support 2		1	1+5	33-9188107-SW	33-1153-07-WS
8	Cable pulley holder 1		2	7	33-9188108-SW	33-1153-08-WS
9	Butterfly arm holder		1	39	33-9188109-SW	33-1153-09-WS
10	Guide bar		2	2+3	33-9188110-SW	33-1153-10-WS
11	Right butterfly arm		1	9	33-9188111-SW	33-1153-11-WS
12	Leg curler holder		1	7	33-9188112-SW	33-1153-12-WS
13	Seat support frame		1	12	33-9188113-SW	33-1153-13-WS
14	Left butterfly arm		1	9	33-9188114-SW	33-1153-14-WS
15	Leg curler		1	12	33-9188115-SW	33-1153-15-WS
16	Arm curl stand		1	20	33-9188116-SW	33-1153-16-WS
17	Seat padding		1	13	36-9188101-BT	36-1153-01-BT
18	Round pad holder		2	13+15	33-9188117-SW	33-1153-17-WS
19	Handgrip 1		2	11+14	33-9188118-SW	33-1153-18-WS
20	Arm curl pad		1	16	36-9188102-BT	36-1153-02-BT
21	Right pedal		1	34	33-9188119-SW	33-1153-19-WS
22	Crossbar		1	2+4	33-9188120-SW	33-1153-20-WS
23	Weight support		2	10	33-9188121-SW	33-1153-21-WS
24	Left pedal		1	34	33-9188122-SW	33-1153-22-WS
25	Dipping bar		1	4	33-9188123-SW	33-1153-23-WS
26	Cable 1	2750mm	1	5+40	36-9988-02-BT	36-9988-02-BT
27	Twin cable pulley holder		1	83	33-9188124-SW	33-1153-24-WS
28	Cable 2	1980mm	1	6+53	36-9988-03-BT	36-9988-03-BT
29	Cable 3	2690mm	1	11+14	36-9988-04-BT	36-9988-04-BT
30	Handgrip 2		2	25	33-9188125-SW	33-1153-25-WS
31	Cable 4	1190mm	1	12+15	36-9988-05-BT	36-9988-05-BT
32	L plate		1	5	33-9188126-SW	33-1153-26-WS
33	Round pipe fitting		1	50	36-9988-06-BT	36-9988-06-BT
34	Shaft 1		1	4	36-9588-03-BT	36-9588-03-BT
35	Cabel pulley holder incl.hook		1	22+83	33-9588-24-VZ	33-9588-24-VZ
36	Latissimus bar		1	55	33-9188127-SW	33-1153-27-WS
37	Curl bar		1	55	33-9188128-SW	33-1153-28-WS
38	Bench press support		1	7	33-9188129-SW	33-1153-29-WS
39	Shaft 2		1	9	36-9588-01-BT	36-9588-01-BT
40	Weight disc bar		1	26	33-9188130-SW	33-1153-30-WS
41	Weight casing		2	42+43	33-9188131-SW	33-1153-31-WS
42	Weight casing support		2	41	33-9188132-SW	33-1153-32-WS
43	Bending plate		4	41	33-9188133-SW	33-1153-33-WS

Parts List – Spare Parts List

Profi Center de Luxe Order No. 99881

Profi Center XL Order No. 1153

Technical data: Stand: 01. 03. 2012

Fitness Station usable for two persons. Individual muscle training and strenght exercising with many equipment.

- 60Kg weights (12pcs. with 5Kg)
- Bench press
- Leg curls
- Stepper with hydraulic cylinder
- Latissimus bar and curl bar
- Butterfly combinations
- Different rope exercises
- Hand grip and ankle strap
- Suitable for weights up to max. 70 kg
- Square - section steel tube 50 x 50 mm

Station weight: 140Kg

Load max. 130 kg

Space requirement approx.: L 179, W 151, H 197 cm



Illustration No.	Designation	Dimensions mm	Quantity	Attached to illustration No.	ET number 99881	ET number 1153
44	Steel bearing 1		2	15	33-9988-24-SI	33-9988-24-SI
45	Butterfly shaft		2	11+14	33-9988-25-SI	33-9988-25-SI
46	Hydraulic cylinder holder		2	21+24	33-9588-22-VZ	33-9588-22-VZ
47	Standing plate		2	1	33-9188134-SW	33-1153-34-WS
48	Adjusting plate		1	7	33-9188135-SW	33-1153-35-WS
49	Locking pin		2	11+14	36-9988-07-BT	36-9988-07-BT
50	Washer	29//50	1	38	36-9988-08-BT	36-9988-08-BT
51	Weight selector bar		1	40	36-9988-09-BT	36-9988-09-BT
52	Long safety bracket		1	15	36-9988-10-BT	36-9988-10-BT
53	Chain 1	8 links	1	55(+28)	36-9988-11-BT	36-9988-11-BT
54	Chain 2	22 links	1	55(+31)	36-9788-03-BT	36-9788-03-BT
55	Carbine hook		5	36+53+54	36-9588-35-BT	36-9588-35-BT
56	Steel bearing 2		6	4+21+24	36-9588-32-BT	36-9588-32-BT
57	Steel bearing 3		10	5+9	36-9588-33-BT	36-9588-33-BT
58	Hydraulic cylinder		2	22+46	36-9588-08-BT	36-9588-08-BT
59	Cable 5		1	21+24	36-9588-15-BT	36-9588-15-BT
60	Large back pad		1	7	36-9188103-BT	36-1153-03-BT
61	Forearm pad		2	25	36-9188104-BT	36-1153-04-BT
62	Small back pad		1	25	36-9188105-BT	36-1153-05-BT
63	Foam rubber roll	100//300	2	11+14	36-9988-12-BT	36-9988-12-BT
64	Foam rubber roll	100//180	2	18	36-9588-25-BT	36-9588-25-BT
65	Foam rubber roll	100//180	2	18	36-9588-25-BT	36-9588-25-BT
66	First weight		1	40	36-9988-13-BT	36-9988-13-BT
67	Weight plate		11	10	36-9988-14-BT	36-9988-14-BT
68	Antislip covering left		1	24	36-9988106-BT	36-9988106-BT
69	Handgrip bolt 1		1	15	36-9988-15-BT	36-9988-15-BT
70	Handgrip bolt 2		1	9	36-9988-16-BT	36-9988-16-BT
71	Handle foam		2	36	36-9988-17-BT	36-9988-17-BT
72	V-handle		1	55+26	36-9988-18-BT	36-9988-18-BT
73	Ankle strap		1	55+31	36-9988-19-BT	36-9988-19-BT
74	Lock knob		1	12	36-9988-20-BT	36-9988-20-BT
75	Handgrip nut		2	46	36-9588-21-BT	36-9588-21-BT
76	Handle wrapping		4	11+14+25	36-9588-19-BT	36-9588-19-BT
77	Handle wrapping		6	11+14+36+37	36-9588-19-BT	36-9588-19-BT
78	Rubber buffer 1	26//56	2	10	36-9988-30-BT	36-9988-30-BT
79	Rubber buffer 2	25*40	2	11+14	36-9988-21-BT	36-9988-21-BT
80	Plastic tube sleeve		1	15	36-9988-22-BT	36-9988-22-BT
81	Plastic buffer 1		1	12	36-9588-20-BT	36-9588-20-BT
82	Plastic buffer 2		2	21+24	36-9588-38-BT	36-9588-38-BT
83	Cabel pulley		13	5+84	36-9588-27-BT	36-9588-27-BT
84	Cable pulley cover		24	83	36-9588-26-BT	36-9588-26-BT
85	Square stopper	50x50	7	1+2+3+4	39-9841	39-9841
86	Square stopper	25x50x1.5	2	13	39-9842	39-9842

Illustration No.	Designation	Dimensions mm	Quantity	Attached to illustration No.	ET number 99881	ET number 1153
87	Square stopper	25x50x2	2	9	39-9842	39-9842
88	Square stopper	45x45	1	12	39-9845	39-9845
89	Square stopper	38x38	2	25	39-9840	39-9840
90	Round stopper	50x1.5	2	11+14	36-9988-23-BT	36-9988-23-BT
91	Round stopper	60x1.5	1	15	36-9988-24-BT	36-9988-24-BT
92	Round stopper	25x1.5	2	11+14	36-9988-25-BT	36-9988-25-BT
93	Round stopper	25x2	4	18	39-10146	39-10146
94	Plastic bushing for pulley	15	2	5	36-9588-18-BT	36-9588-18-BT
95	Plastic bushing for pulley	20	2	15	36-9988-26-BT	36-9988-26-BT
96	Plastic cap		1	40	36-9988-27-BT	36-9988-27-BT
97	Fillister-head Philips screw	M6x15	5	81+82	39-9911	39-9911
98	Fillister-head Philips screw		4		39-10296-SW	39-10296-SW
99	Round-headed Allen screw	M8x15	6	22+34+39	39-9888-CR	39-9888-CR
100	Hexagonal bolt	M6x16	18	32+41+42+43	39-10120	39-10120
101	Hexagonal bolt	M8x20	4	20+62	39-10095-CR	39-10095-CR
102	Hexagonal bolt	M8x30	2	11+14+19	39-9906	39-9906
103	Hexagonal bolt	M8x40	2	46	39-9817	39-9817
104	Hexagonal bolt	M8x45	2	17	39-9914	39-9914
105	Hexagonal bolt	M8x55	4	61	39-10056	39-10056
106	Hexagonal bolt	M8x65	1	5+32	39-9814-CR	39-9814-CR
107	Hexagonal bolt	M8x70	2	60	39-10157	39-10157
108	Hexagonal bolt	M10x20	14	5+7+10+30+45	39-9974-CR	39-9974-CR
109	Hexagonal bolt	M10x25	1	6	39-10025-CR	39-10025-CR
110	Hexagonal bolt	M10x45	11	1+5+6+8+27+35	39-10131-CR	39-10131-CR
111	Hexagonal bolt	M10x65	2	38	39-9982-CR	39-9982-CR
112	Hexagonal bolt	M10x70	15	3+4+5+7+12+22	39-10148-CR	39-10148-CR
113	Hexagonal bolt	M10x75	2	47	39-10186-CR	39-10186-CR
114	Hexagonal bolt	M10x80	3	8+15	39-10055-CR	39-10055-CR
115	Hexagonal bolt	M10x90	1	12	39-10015	39-10015
116	Washer	6//12	36	100	39-10007-CR	39-10007-CR
117	Washer	8//16	20	99+101-107	39-9917-CR	39-9917-CR
118	Washer	10//20	86	108-115	39-9989-VC	39-9989-VC
119	Washer	12//24	1	40(+26)	39-9986-CR	39-9986-CR
120	Washer	10//38	5	70+75+99	39-10249-CR	39-10249-CR
121	Washer	8//28	4	99	39-10180-CR	39-10180-CR
122	Spring washer	for M10	12	108	39-9995-CR	39-9995-CR
123	Spring washer	for M8	20	99+101+102+104+105+107	39-9864-CR	39-9864-CR
124	Self-locking nut	M10	36	109-115	39-9981-CR	39-9981-CR
125	Self-locking nut	M8	3	103+106	39-9818-CR	39-9818-CR
126	Self-locking nut	M6	18	100	39-9816-VC	39-9816-VC
127	Square stopper			21+24	36-9988111-BT	36-9988111-BT
128	Antislip covering right		1	21	36-9988110-BT	36-9988110-BT
129	Washer	6//18	4	98	39-9993	39-9993
130	Spring washer	for M6	4	98	39-9865-CR	39-9865-CR
131	Cap	for M10	80		36-9988108-BT	36-9988108-BT
132	Cap	for M8	20		36-9988109-BT	36-9988109-BT
133	Tool Set		1		36-9988-28-BT	36-9988-28-BT
134	Adjusting plate		1	2	33-9988136-SW	33-1153-36-WS
135	Assembly instructions		1		36-1153-06-BT	36-1153-06-BT
136	Bolt	M10x40	1	12	39-10402	39-10402

Assembly Instructions

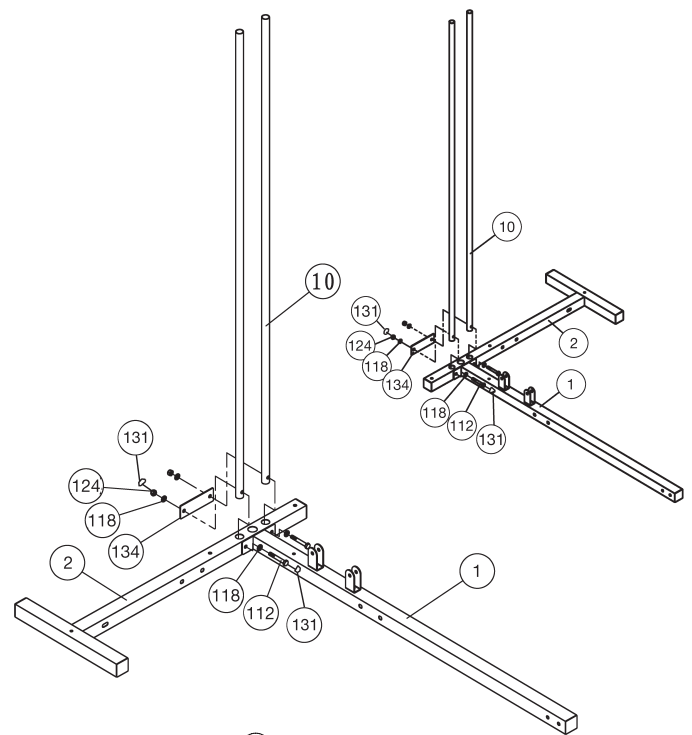
Before beginning assembly, be sure to observe our recommendations and safety instructions. Some parts are pre assembled.

Step 1: Installation of front foot (1), rear foot (2) and guide bars (10).

1. Put the front foot (1) and rear foot (2) on an even floor in the right way together. (Attention: According to assembly version whether dips- and step-unit left or right, the rear foot (2) must be mounted into appropriate position.)

2. Put the guide bars (10) (ends with holes) into the appropriate position of rear foot (2) and screw front foot (1), rear foot (2) and guide bars (10) with screw M10 x 70 (112), Adjusting plate (134), washer 10//20 (118) and self locking nut M10 (124) tightly. Ensure that the screws are put through the holes of guide bars so that they are blocked in bottom position.

3. Then put the screw caps for M10 (131) onto all M10 screw heads and nuts.



Step 2: Installation of weight plates (66+67) at guide bars (10).

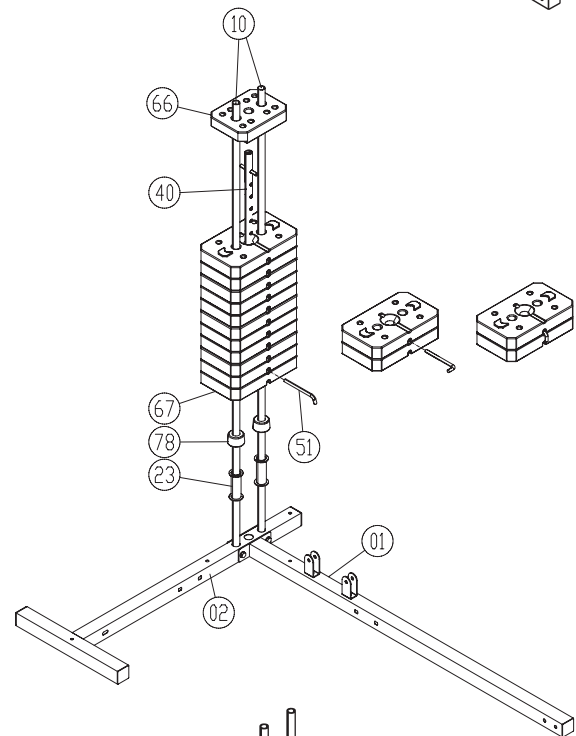
1. Slide the weight supports (23) onto the guide bars (10).

2. Then put the rubber buffer (78) onto the guide bars (10). (If you bought the option weight set Art.-No. 9388 you have to put on the 2 weights of option set instead of the weight supports, But firstly you have to slide onto the guide bars (10) the rubber buffer (78)).

3. Place the 11 weights (67) onto the guide bars (10) as you can see on step drawing 2.

4. Put the weight disc bar (40) into the weight plates (67) and put at least the smaller first weight (66) on.

5. To adjust the loaded weights use the weight selector bar (51) and put it into the weight disc bar (40) in desired position.

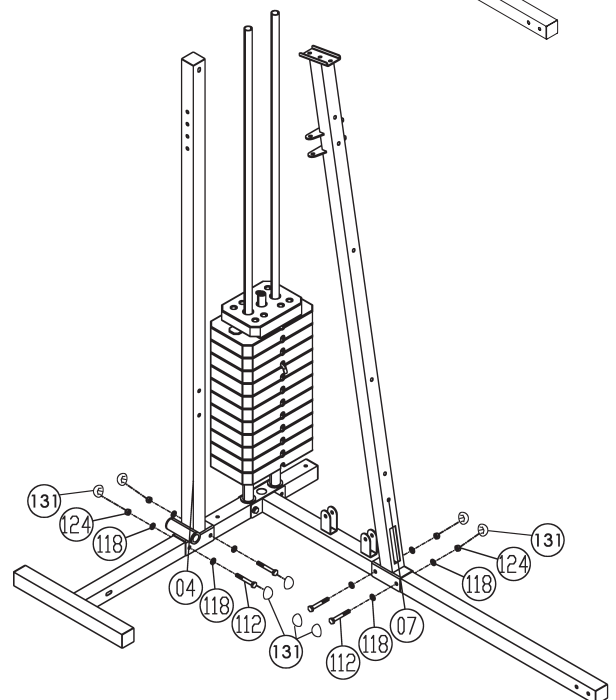


Step 3: Installation of supports 1 + 2 (4+7) at front foot and rear foot (1+2).

1. Put the support 1 (4) into the appropriate position of rear foot (2) and tighten it firmly by using screw M10 x 70 (112), washer 10//20 (118) and self locking nut M10 (124).

2. Put the support 2 (7) into appropriate position of front foot (1) and tighten it firmly by using screws M10 x 70 (112), washers 10//20 (118) and self locking nut M10 (124).

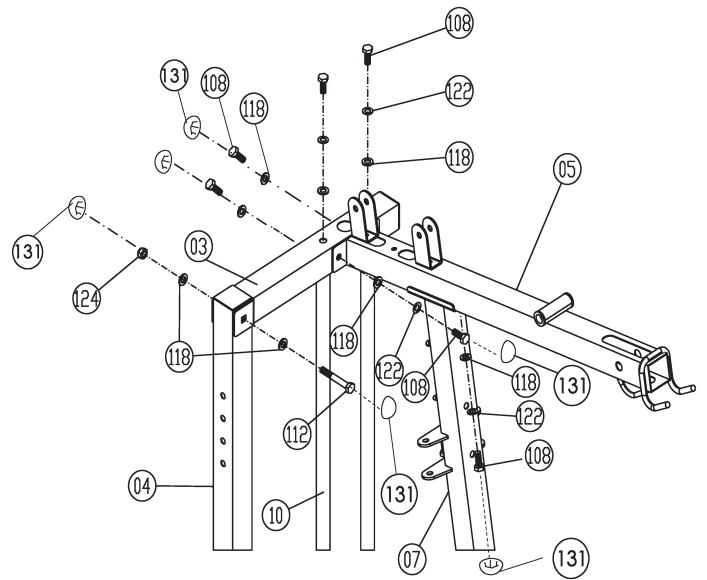
3. Then put the screw caps for M10 (131) onto all M10 screw heads and nuts.



Step 4:

Installation of tabular guide holder (3) and top cross beam (5) at supports 1+2 (4+7).

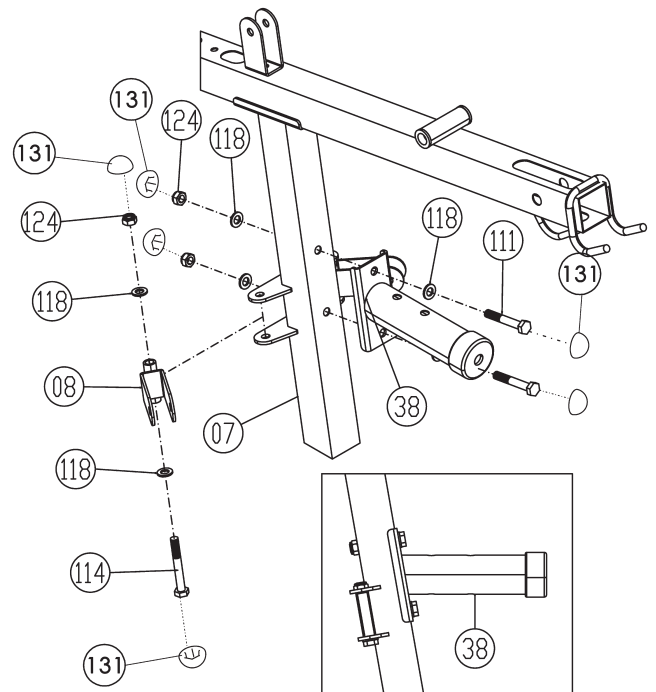
1. Place the tabular guide holder (3) onto the ends of guide bars (10) and support 1 (4).
2. Screw the tabular guide holder (3) at guide bars (10) tightly by using screw M 10x20 (108), spring washers for M10 (122) and washers 10//20 (118). Screw two screws (108) with the washers (118) to decorate the thread holes of the support 1 (3).
3. Connect the end of support 1 (4) with tabular guide holder (3) und screw them together by using screw M10 x 70 (112), washer 10//20 (118) and self locking nut M10 (124).
4. Put the top cross beam (5) in appropriate position onto the support 2 (7) and tighten it firmly by using screw 10x20 (108), spring washer for M10 (122) and washers 10//20 (118) at support 2 (7).
5. Screw tightly the top cross beam (5) at tabular guide holder (3) by using screw M 10x20 (108), spring washer for M10 (122) and washers 10//20 (118).
6. Then put the screw caps for M10 (131) onto all M10 screw heads and nuts.



Step 5:

Installation of bench press support (38) and cable pulley holder 1 (8) at support 2 (7).

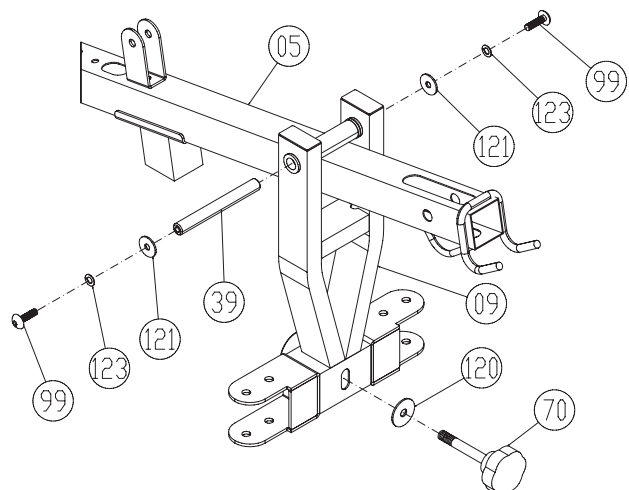
1. Place the bench press support (38) in appropriate position at support 2 (7) and screw these parts together by using screw M10 x 65 (111), washers 10//20 (118) and self locking nut M10 (124).
2. Put the cable pulley holder 1 (8) into the holder at support 2 (7) and screw them together by using screw M10 x 80 (114), washer 10//20 (118) and self locking nut M10 (124). Attention, the cable pulley holder 1 (8) should turn easy when it is assembled.
3. Then put the screw caps for M10 (131) onto all M10 screw heads and nuts.



Step 6:

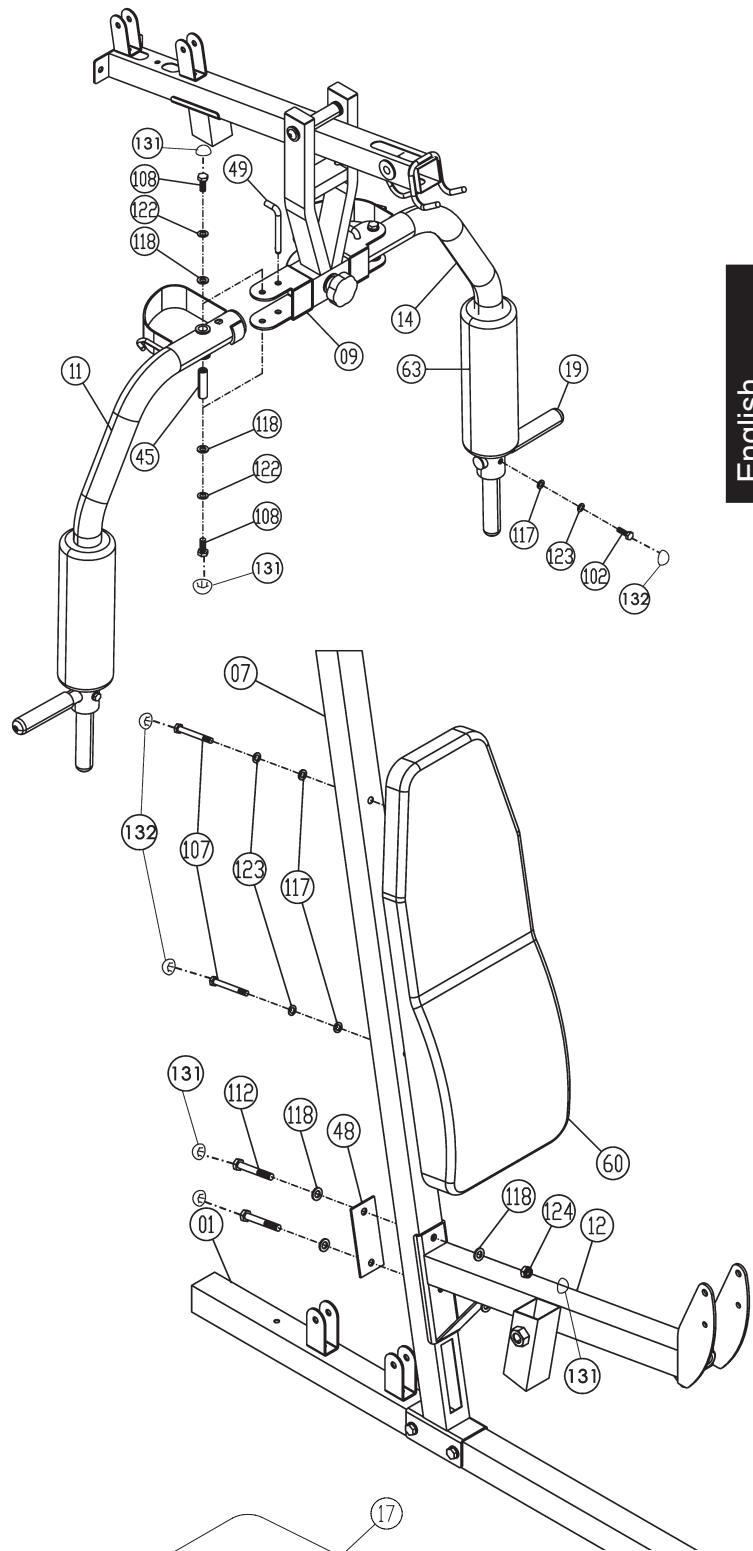
Installation of butterfly arm holder (9) at top cross beam (5).

1. Place the butterfly arm holder (9) in appropriate position at top cross beam (5), so that the holes with steel bearings are align and slide the axle 2 (39) through the butterfly arm holder (9) and top cross beam (5).
2. Secure the axle 2 (39) by using screw M8x15 (99), spring washers for M8 (123) and washers 8//28 (121) on both sides.
3. For butterfly exercising you have to secure the butterfly arm holder (9) with handgrip bolt 2 (70) and washer 10//38 (120) at bench press support (38).



Step 7:**Installation of butterfly arms (11+14) at butterfly arm holder (9) and foam rubber roll (63) and hand grips (19).**

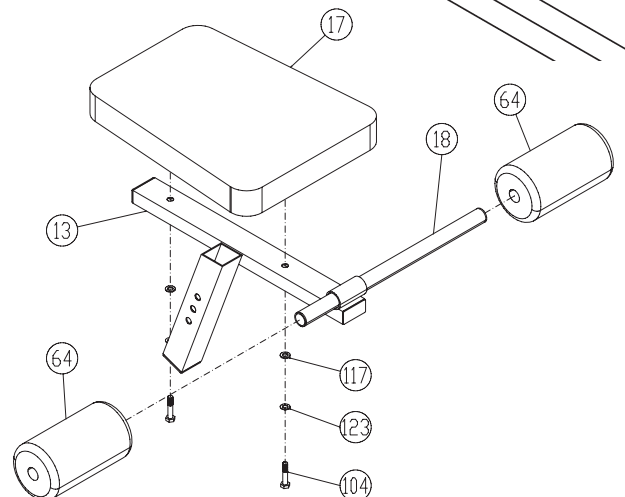
1. Put the butterfly shafts (45) into the holder of butterfly arm left and right (11+14) and place the butterfly arms (11+14) in right position into the appropriate holder of butterfly holder (9).
2. Screw the butterfly arms (11+14) at butterfly arm holder (9) tightly by using screw M10x20 (108), spring washer for M10 (122) and washer 10//20 (118) on bottom and top side.
3. Slide the foam rubber roll (63) with help of a little bit soap water onto the butterfly arms (11+14).
4. Place the hand grips (19) into appropriate holder of butterfly arm left and right (11+14) and screw them tightly by using screw M8x30 (102), washer 8//16 (117) and spring washer for M8 (123).
5. For bench press exercising secure the butterfly arms left and right (11+14) with locking pins (49) at butterfly holder (9) and screw out the handgrip bolt 2 (70) of bench press support (9).
6. For butterfly exercising secure the butterfly arm holder (9) with hand grip bolt 2 (70) at bench press support (38) und take out the locking pins (49) from butterfly arms (11+14).
7. Then put the screw caps for M10 (131) onto all M10 screw heads and nuts and the screw caps(132) for M8 onto all M8 screw heads and nuts.

**Step 8:****Installation of the back pad (60) and leg curler holder (12) at support 2 (7).**

1. Adjust the back pad (60) on support 2 (15) so that the threaded holes in the rear of the back pad (60) are align with the holes in support 2 (7) and screw it tightly by using screw M8 x 70 (107), spring washer for M 8 (123) and washer 8//16 (117).
2. Place the leg curler holder (12) in appropriate position at support 2 (7), so that the holes are align and screw it tightly by using screw M10x70 (112), adjusting plate (48), washers 10//20 (118) and self locking nut M 10 (124).
3. Then put the screw caps for M10 (131) onto all M10 screw heads and nuts and the screw caps(132) for M8 onto all M8 screw heads and nuts.

Step 9:**Installation of seat pad (17) and round pad holder (18) at seat support frame (13).**

1. Adjust the seat pad (17) on seat support frame (13) so that the threaded holes in the rear of seat pad (17) are align with the seat support frame (13) and screw it tightly by using screw M8 x 45 (104), spring washer for M 8 (123) and washer 8//16 (117).
2. Slide the round pad holder (18) into the seat support frame (13) in middle position.
3. Slide two black foam rubber roll (64) onto the ends of round pad holder (18).



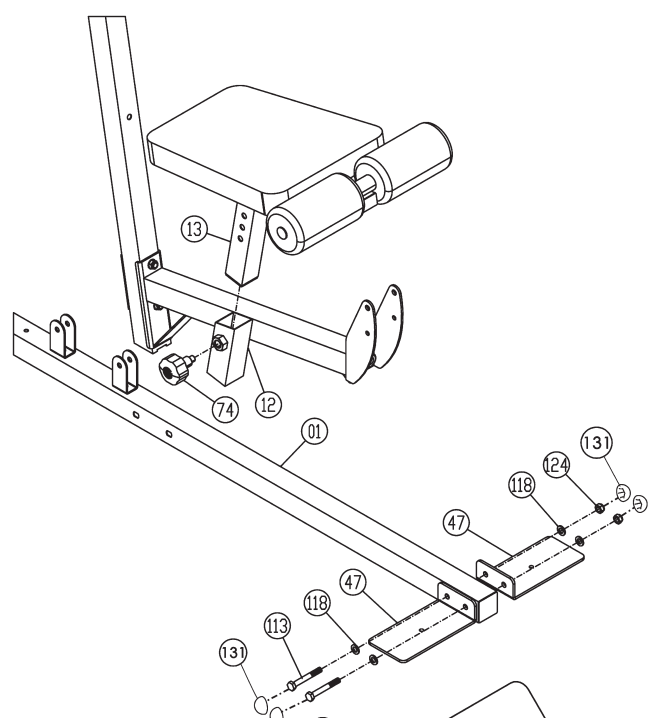
Step 10:
Installation of seat frame (13) at leg curler support (12) and standing plates (47) at front foot (1).

1. Slide the seat frame (13) into the appropriate holder of leg curler holder (12) and secure it into desired position by using the quick lock knob (74).

(Note: to screw in the quick lock knob (8), the threaded hole in the leg curler support (12) and one of the holes in the seat frame (13) must be aligned. The setting of the seat can be adjusted as desired later. For this, the quick lock knob (8) must be loosened by only a few revolutions, the cap of the lock must be pulled away and the seat adjusted. Then secure the new setting by tightening the quick lock knob (8).)

2. Place the standing plates (47) in front of the holder at front foot (1) and screw them tightly by using screw M10 x 75 (113), washer 10//20 (118) and self locking nut M10 (124).

3. Then put the screw caps for M10 (131) onto all M10 screw heads and nuts.



Step 11:
Installation of leg curler (15) and arm curl pad (20) at leg curler holder (12).

1. Put the leg curler (15) with pre-assembled steel bearings 1 (44) into the appropriate holder of leg curler holder (12) and screw it tightly by using screw M10 x 90 (115), washer 10//20 (118) and self locking nut M10 (124). Attention, the leg curler (15) should turn easy when it is assembled.

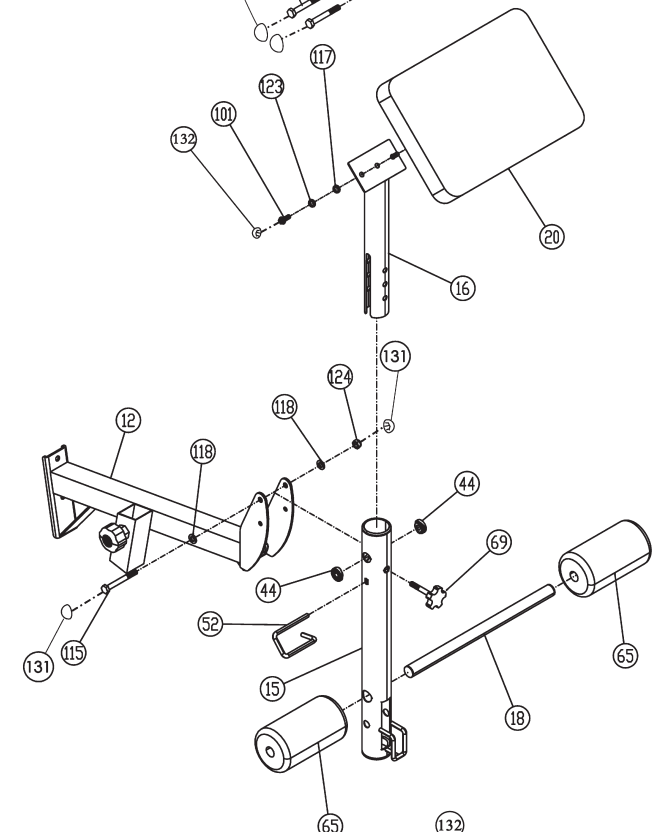
2. Slide the round pad holder (18) into the holder of leg curler (15) in middle position and slide two red foam rubber rolls (65) onto the ends of round pad holder (18).

3. Adjust the arm curl pad (20) on arm curl stand (16) so that the threaded holes in the rear of arm curl pad (20) are align with the arm curl stand (16) and screw it tightly by using screw M8 x 20 (101), spring washer for M 8 (123) and washer 8//16 (117).

4. The arm curl stand (16) with pre-assembled arm curl pad (20) could be mounted in desired position at leg curler (15) and secured by using the hand grip bolt 1 (69).

5. To secure the position of leg curler (15) please slide the long safety bracket (52) through the aligned holes of leg curl holder (12) and leg curler (15).

6. Then put the screw caps for M10 (131) onto all M10 screw heads and nuts and the screw caps(132) for M8 onto all M8 screw heads and nuts.



Step 12:
Installation of forearm pad (61), small back pad (62) and handgrip 2 (30) at dipping bar (25) and support 1 (4).

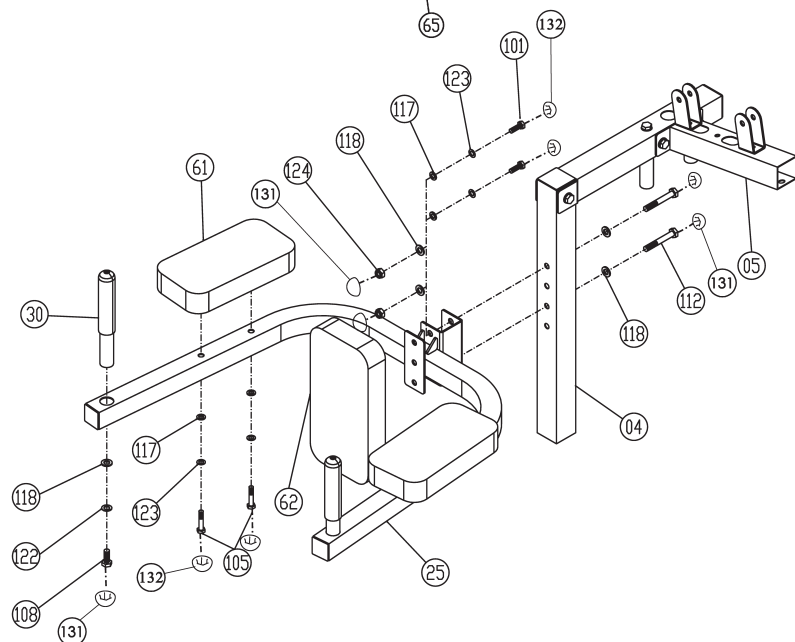
1. Adjust the small back pad (62) on dipping bar (25) so that the threaded holes in the rear of small back pad (62) are align with dipping bar (25) and screw it tightly by using screw M8x20 (101), spring washer for M8 (123) and washer 8//16 (117).

2. Adjust the forearm pad (61) on dipping bar (25) so that the threaded holes in the rear of forearm pad (61) are align with dipping bar (25) and screw it tightly by using screw M8x55 (105), spring washer for M8 (123) and washer 8//16 (117).

3. Place the hand grips (30) into appropriate holder of dipping bar (25) and screw them tightly by using screw M10x20 (108), spring washer for M10 (122) and washer 10//20 (118).

4. Put the pre-assembled dipping bar (25) into appropriate holder of support 1 (4) and screw it tightly into desired position by using screw M10 x 70 (112), washer 10//20 (118) and self locking nut M10 (124).

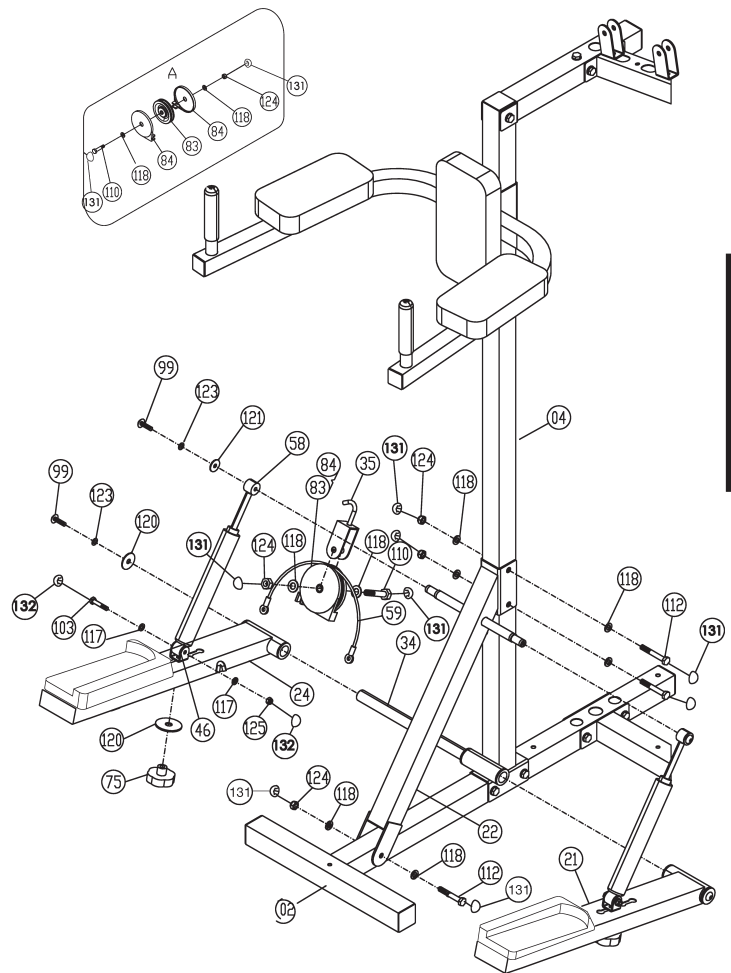
5. Then put the screw caps for M10 (131) onto all M10 screw heads and nuts and the screw caps(132) for M8 onto all M8 screw heads and nuts.



Step 13:

Installation of Stepper and Crossbar (22) at support 1 (4).

1. Place the crossbar (22) into appropriate position at support 1 (4) and rear foot (2), so that the holes are align and screw it tightly by using screw M10x70 (112), washers 10//20 (118) and self locking nut M 10 (124). (Note: Perhaps you have to loosen the connection point of support 1 (4) and rear foot (2) a little bit to mount crossbar easy.)
2. Put the left and right pedal (21+24) in right direction at appropriate holder at support 1 (4), that the steel bearings align and slide the axle 1 (34) through. Secure the axle 1(34) by using screw M8x15 (99), spring washer for M8 (123) and washer 8//38 (120) on both ends of axle.
3. Put the hydraulic cylinder (58) with top side onto the holder of crossbar (22) and secure this position by using screw M8x15 (99), spring washer for M8 (123) and washer 8//28 (121).
4. Scew the bottom end of cylinder (58)at the holder for cylinder (46) by using screw M8x40 (103), washer 8//16 (117) and self locking nut M 8 (125). Ensure that the cylinder (58) can turn at holder a little bit.
5. Insert the holder for hydraulic cylinder (46) from top side trough the pedal left and right (21+24) and connect the holder (46) into desired position by using handgrip nut (75) and washer 10//38 (120). You can adjust the stepper resistance at holder (46) by choosing different positions at pedal left and right (21+24)
6. Put a cable roller unit as figure „A“ show together, put the cable 5 (59) over the pulley (83) and connect this at cable pulley holder incl. hook (35) in a way that the cable pulley can roll easy.
7. Insert the cable pulley holder incl. hook (35) into the welded holder at crossbars' (22) bottom side and connect the ends of cable 5 (59) with the pedal left and right (21+24).
8. Then put the screw caps for M10 (131) onto all M10 screw heads and nuts and the screw caps(132) for M8 onto all M8 screw heads and nuts.



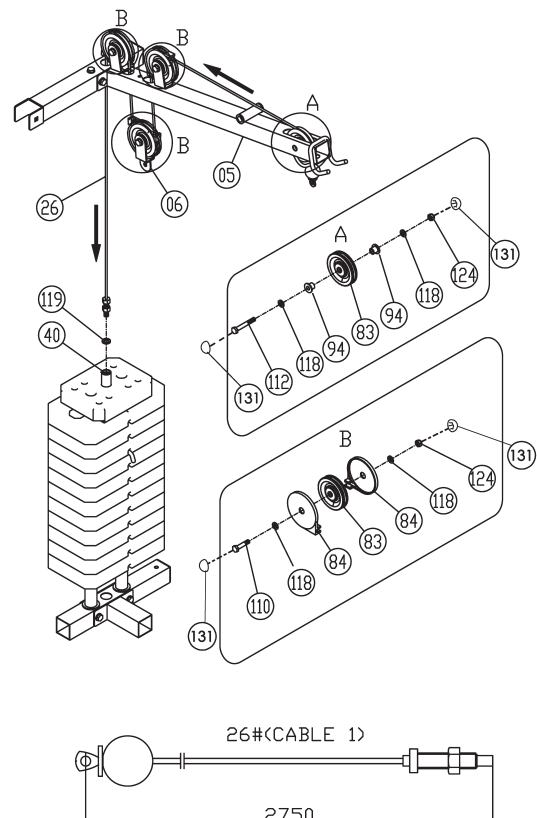
Step 14:

Installation of cable 1 for latissimus (26) with cable pulley units.

Please note following situation regarding the cable pulley units: The cables have to put on the cable pulleys (83) and should covered on both sides with cable pulley covers (84) that the input and output of cable is leaded.

The cable pulley units have to install at the same time with cables at right position.

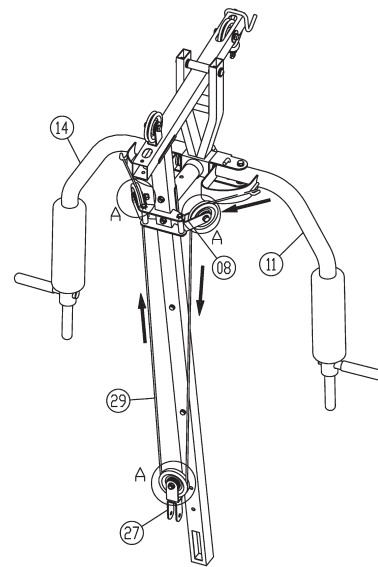
1. Put the cable 1 (26) as showed in Step 14 drawing through the top cross beam (5), screw the screw end of cable 1 (26) with washer 12//24 (119) into the weight disk bar (40) and secure the screw with nut.
2. Take cable 1 (26) and a cable pulley unit as showed in figure „A“ (without cable pulley cover) with screw M10x70 (112), washer 10//20 (118), plastic bushing for pulley (94) and nut M10 (124). Insert the cable pulley (83) into the top cross beam (5), position the plastic bushing (94) from outer side of top cross beam (15) and screw in tightly.
3. Put a cable roller unit as figure „B“ shows together with screw M10x45 (110), washer (118) and self locking nut (124), insert the cable 1 (26) and connect this at top cross beam (5).
4. Take cable 1 (26) and a cable pulley unit as showed in figure „B“ with screw M10x70 (112), washer 10//20 (118), plastic bushing for pulley (94) and nut M10 (124) and attach it at cable pulley holder 2 (6).
5. Then put the screw caps for M10 (131) onto all M10 screw heads and nuts.



Step 15:

Installation of cable 3 for butterfly (29) with cable pulley units.

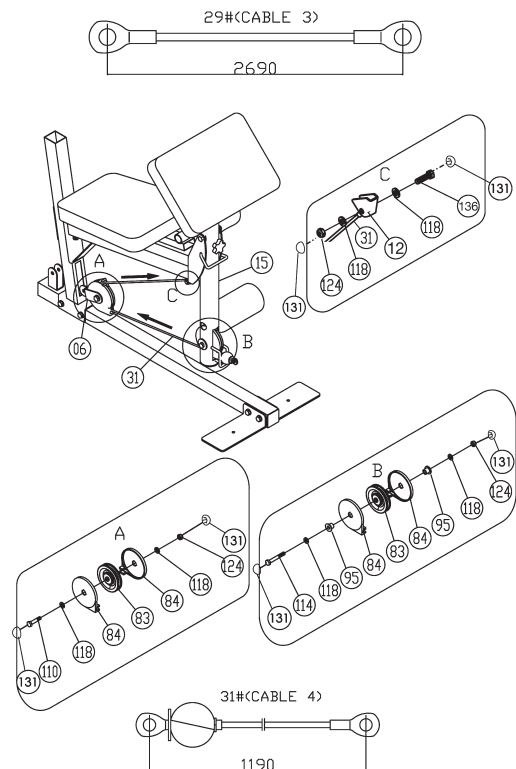
1. Connect the both ends of cable 3 (29) with the appropriate holder at butterfly arm left and right (11+14).
2. Put two cable roller units as figure „A“ shows together with screw M10x45 (110), washer (118) and self locking nut (124), insert the cable 3 (29) and connect them at cable pulley holders 1 (8) in a way that the cable pulley can roll easy.
3. Put a cable roller unit as figure „A“ shows together with screw M10x45 (110), washer (118) and self locking nut (124), insert the cable 3 (29) and connect this at twin cable pulley holder (27) in a way that the cable pulley can roll easy.
4. Then put the screw caps for M10 (131) onto all M10 screw heads and nuts.



Step 16:

Installation of cable 4 for leg curler (31) with cable pulley units.

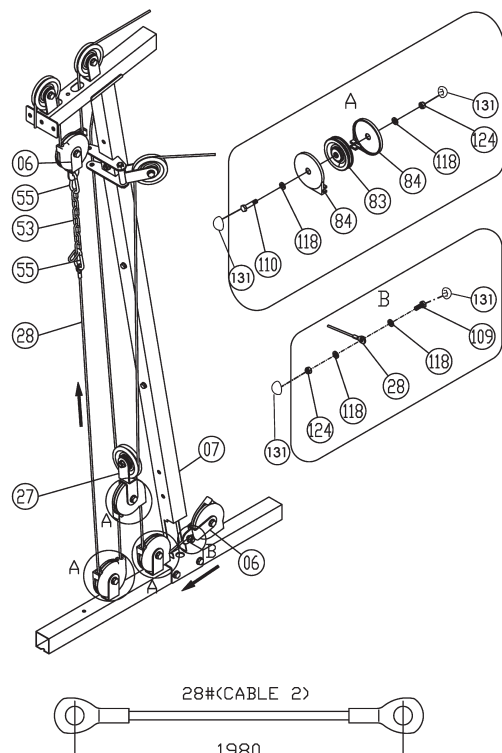
1. Pull cable 4 (31) through the big hole of leg curler (15) and connect the end of cable 4 (31) at appropriate holder on bottom side of leg curler holder (12) by using screw M10x40 (136), washer 10//20 (118) and self locking nut M10 (124) as showed in figure „C“.
2. Take cable 4 (31) and a cable pulley unit as showed in figure „B“ with screw M10x80 (114), washer 10//20 (118), plastic bushing for pulley (95) and nut M10 (124). Insert the cable pulley (83) with cable pulley cover (84) into the leg curler (15) and position the plastic bushing (95) from outer side of leg curler (15).
3. Put a cable roller unit as figure „A“ shows together with screw M10x45 (110), washer (118) and self locking nut (124), insert the cable 4 (31) and connect this at cable pulley holder 1(8) in a way that the cable pulley can roll easy.
4. Then put the screw caps for M10 (131) onto all M10 screw heads and nuts.



Step 17:

Installation of cable 2 (28) with cable pulley units.

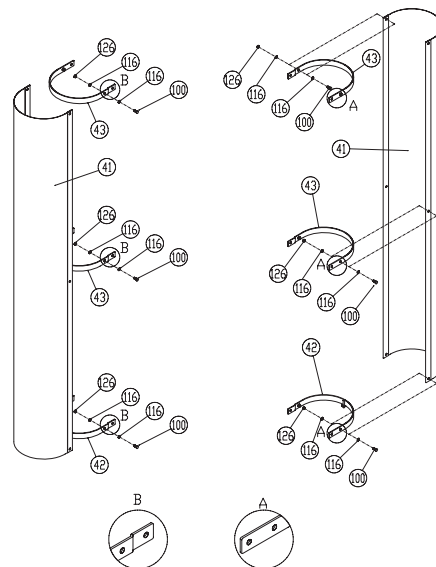
1. Pull cable 2 (28) through the big hole of support 2 (7) and connect the end of cable 2 (28) at cable pulley holder 2 (6) by using screw M10x25 (109), washer 10//20 (118) and self locking nut M10 (124) as showed in figure „B“.
2. Put two cable roller unit as figure „A“ shows together with screw M10x45 (110), washer (118) and self locking nut (124), insert the cable 2 (28) and install these units at holder of front foot (1) in a way that the cable pulley can roll easy.
3. Put a cable roller unit as figure „A“ shows together with screw M10x45 (110), washer (118) and self locking nut (124), insert the cable 2 (28) and connect this at twin cable pulley holder (27) in a way that the cable pulley can roll easy.
4. Take cable 2 (28) and enlarge it with 8 links chain (53) and two carbine hooks (55) and connect cable 2 (28) with cable pulley holder 2 (6), which is pre-assembled at cable 1 (26).
(Note: To get a smooth sliding cable system, you may adjust the cable system at 8 links chain (53) with carbine hooks (55) through setting them into another position.)
5. Then put the screw caps for M10 (131) onto all M10 screw heads and nuts.



Step 18:

Installation of weight casing (41) with weight casing support (42) and bending plate (43).

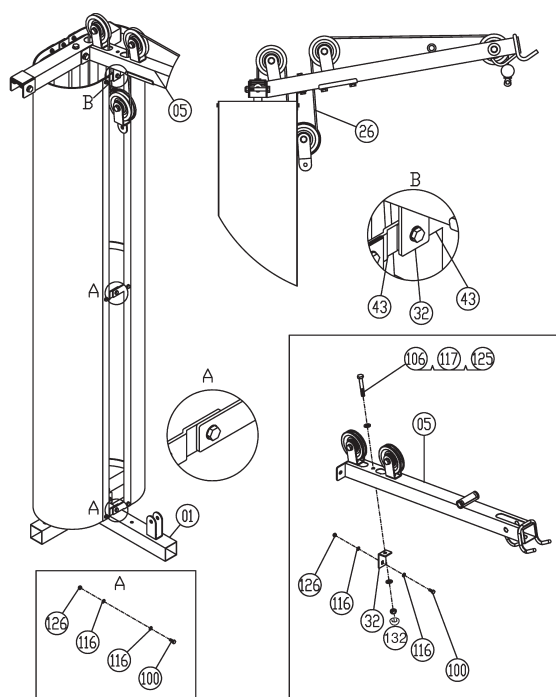
1. Connect the weight casing support (42) and bending plate (43) at appropriate position of weight casing (41) by using screw M6x16 (100), washer 6//12 (116) and self locking nut M 6 (126).
Note, that the weight casing supports (42) and bending plates (43) have to mount into the right position as showed in Step 18 drawing.



Step 19:

Installation of weight casing (41) with supports (42+43) at L-plate (32) and rear foot (2).

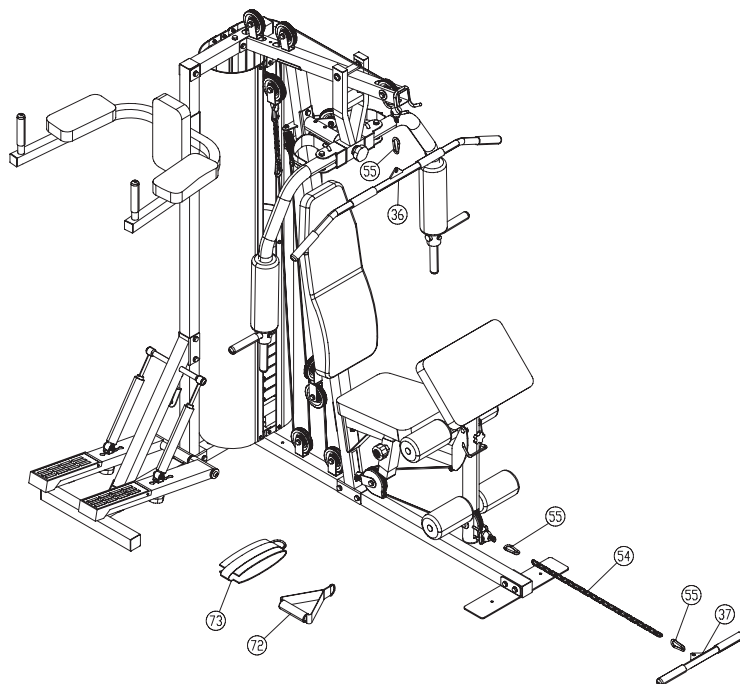
1. Put the weight casing (41) with pre-assembled weight casing support (42) into the holes of rear foot (2). Get the end of opposite weight casings supports (42) and bending plates (43) together and screw them tightly by using screw M6x16 (100), washer 6//12 (116) and self locking nut M 6 (126) as showed in figure „A“.
2. Put the L-plate (32) under the top cross beam (5) into appropriate position and screw it tightly by using screw M8x65 (106), washer 8//16 (117) and self locking nut M 8 (125) as showed in figure „B“.
3. Connect the upper bending plate connection additionally at L-plate (32) by using screw M6x16 (100), der Unterlegscheiben 6//12 (116) and der Selbstsichernde Mutter M 6 (126).
4. Then put the screw cap for M8 (132) onto the M8 nut.



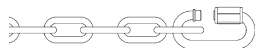
Step 20:

Installation of latissimus bar (36) and curl bar (37).

1. Connect the latissimus bar (36) at cable 1 (26) by using carbine hook (55).
To storage the latissimus bar (36) you can put it on the appropriate holder in front of the top cross beam (5).
2. Connect the curl bar (37) at cable 4 (31) by using the 22 links chain (54) and carbine hooks (55). (When you use leg curler for exercising you should take away the curl bar (37) with chain (54).
3. Depends on exercising you can use the handgrip (72) instead of latissimus bar (36) or the ankle strap (73) instead of curl bar (36).



Important-Safety-Information for using carbine hooks.



Loose the screw nut of C-hook(55) and put the chain (54) into the C-hook(55).



Put the cables' end (26+31) or pull bars (36+37) into the C-hook (55).



Screw the nut of carbine hook (55) tightly and ensure that it is closed.

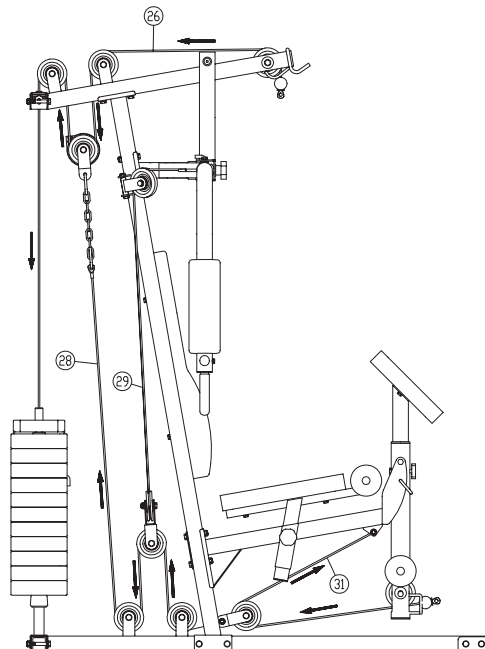
WARNING:

Before start exercising ensures that the 5 carbine hooks (55) are closed tightly.

Step: 21

Checks:

1. Check the correct installation and function of all screwed and plug connections. Installation is thereby complete.
2. Before starting training, ensure that the recommended safety clearances are maintained to other objects. To secure a particular position of the machine, the machine can be fastened firmly to the floor using bolts and plugs, which you must obtain yourself. Holes are provided for this purpose in the tubes which have direct contact with the floor.
3. When using the machine, particularly the dipping bar, always be sure to wear suitable headwear and clothes. This must protect against catching hair or clothing and trapping hair or clothing in the moving parts of the machine.
4. When everything is in order, familiarise yourself with the machine with light weights. The weights have to secure with weight selector bar (51). Maximum load of weight: 70Kg.



Training Instructions

You must consider the following factors in determining the amount of training effort required in order to attain tangible physical and health benefits:

1. Intensity:

The level of physical exertion in training must exceed the level of normal exertion without reaching the point of breathlessness and / or exhaustion. A suitable guideline for effective training can be taken from the pulse rate. During training this should rise to the region of between 70% to 85% of the maximum pulse rate (see the table and formular for determination and calculation of this).

During the first weeks, the pulse rate should remain at the lower end of this region, at around 70% of the maximum pulse rate. In the course of the following weeks and months, the pulse rate should be slowly raised to the upper limit of 85% of the maximum pulse rate. The better the physical condition of the person doing the exercise, the more the level of training should be increased to remain in the region of between 70% to 85% of the maximum pulse rate. This should be done by lengthening the time for the training and / or increasing the level of difficulty.

If the pulse rate is not shown on the computer display or if for safety reasons you wish to check your pulse rate, which could have been displayed wrongly due to error in use, etc., you can do the following:

- a. Pulse rate measurement in the conventional way (feeling the pulse at the wrist, for example, and counting the number of beats in one minute).
- b. Pulse rate measurement with a suitable specialised device (available from dealers specialising in health-related equipment).

2. Frequency

Most experts recommend a combination of health-conscious nutrition, which must be determined on the basis of your training goal, and physical training three times a week. A normal adult must train twice a week to maintain his current level of condition. At least three training sessions a week are required to improve one's condition and reduce one's weight. Of course the ideal frequency of training is five sessions a week.

3. Planning the training

Each training session should consist of three phases: the warm-up phase, the training phase, and the cool-down phase. The body temperature and oxygen intake should be raised slowly in the warm-up phase. This can be done with gymnastic exercises lasting five to ten minutes. Then the actual training (training phase) should begin. The training exertion should be relatively low for the first few minutes and then raised over a period of 15 to 30 minutes such that the pulse rate reaches the region of between 70% to 85% of the maximum pulse rate.

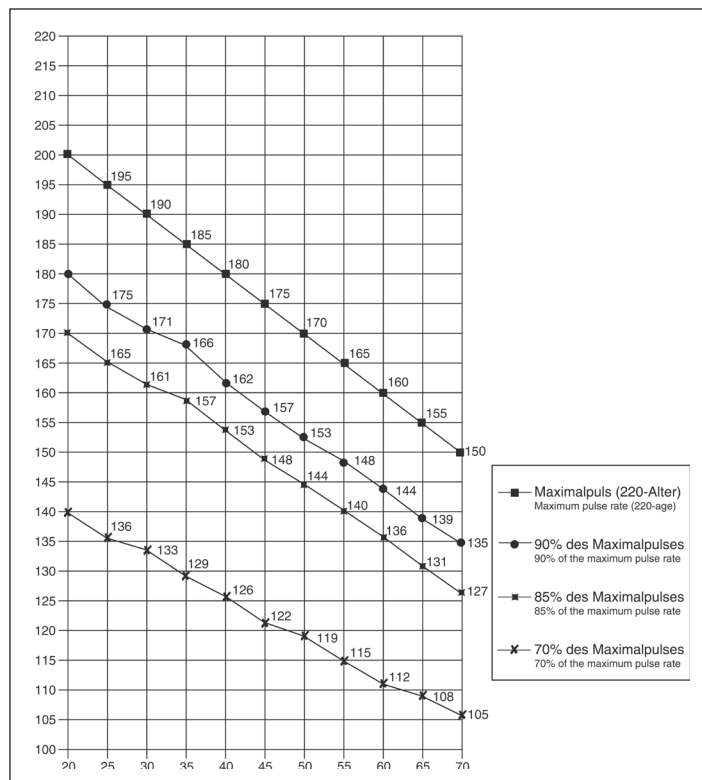
In order to support the circulation after the training phase and to prevent aching or strained muscles later, it is necessary to follow the training phase with a cool-down phase. This should be consist of stretching exercises and / or light gymnastic exercises for a period of five to ten minutes.

You find further information on the subject warm-up exercises, stretch exercises or general gymnastics exercises in our download area under www.christopeit-sport.com

4. Motivation

The key to a successful program is regular training. You should set a fixed time and place for each day of training and prepare yourself mentally for the training. Only train when you are in the mood for it and always have your goal in view. With continuous training you will be able to see how you are progressing day by day and are approaching your personal training goal bit by bit.

Pulse Rate Measurement Table



Calculation formula: Maximum pulse rate	=	220 - age
90% of the maximum pulse rate	=	(220 - age) x 0.9
85% of the maximum pulse rate	=	(220 - age) x 0.85
70% of the maximum pulse rate	=	(220 - age) x 0.7

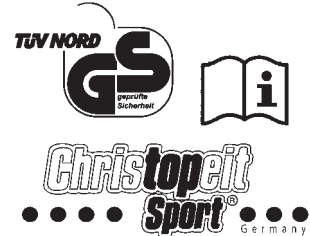
1. Aperçu des pièces	Page 3
2. Recommandations importantes et règles de sécurité	Page 29
3. Nomenclature	Page 30 - 32
4. Notice de montage avec écorchés	Page 33 - 41
5. Recommandations pour l'entraînement	Page 42
6. Description des exercices	Page 15 - 16

Chère cliente, cher client,

Nous vous félicitons pour l'achat de ce cycle d'entraînement intérieur et nous vous souhaitons beaucoup de plaisir avec. Veuillez respecter et suivre les indications et les instructions de montage et d'emploi. Si vous avez des questions, vous pouvez bien sûr vous adresser à nous.

Très cordiales salutations

Top-Sports Gilles GmbH



Recommandations importantes et consignes de sécurité

Nos produits sont systématiquement contrôlés par le service technique (TÜV) et répondent par là même aux standards de sécurité les plus récents et les plus élevés. Cet état de fait ne doit cependant pas vous dégager de l'obligation de suivre strictement les instructions ci-après.

1. Montez l'appareil exactement selon les instructions de montage et n'utilisez que les composants individuels joints spécifique à l'appareil pour le montage de celui-ci. Avant la construction proprement dite, vérifiez, au vu du bordereau de livraison, que celle-ci est bien complète et, au vu de la liste de pièces de l'instruction de montage et du mode d'emploi, que l'emballage de carton est bien complet.

2. Avant la première utilisation et à intervalles réguliers, contrôlez le serrage correct de toutes les vis, écrous et autres raccords dans le but de garantir en permanence un fonctionnement sûr de votre appareil d'entraînement. Ceci est particulièrement vrai pour le système de câble. Avant chaque séance d'entraînement devrait cordes, mousquetons et accessoires de train sont vérifiées pour un montage correct et tout signe d'usure. Si mal alignées, l'usure et doit être immédiatement reconnaissable traces d'un échange les parties affectées sont nécessaires.

Ceci est particulièrement vrai pour le système de câble. Avant chaque séance d'entraînement devrait cordes, mousquetons et accessoires de train sont vérifiées pour un montage correct et tout signe d'usure. Si mal alignées, l'usure et doit être immédiatement reconnaissable traces d'un échange les parties affectées sont nécessaires.

3. Installez l'appareil dans un endroit sec et plat et protégez-le contre l'humidité et les projections d'eau. Si vous souhaitez protéger l'appareil en particulier contre les points de pression, l'encrassement ou autres, nous vous conseillons de poser sous l'appareil un support approprié et antidérapant (p. ex. tapis de caoutchouc, plaque de bois, etc.).

4. Portez toujours des vêtements et chaussures appropriés pour l'entraînement de gymnase quand vous vous entraînez avec l'appareil. Le vêtement doit être choisi de manière à ce qu'il ne puisse pas pendre de quelque manière que ce soit du fait de sa forme (p. ex. longueur) pendant l'entraînement. Les chaussures doivent être adaptées à l'appareil d'entraînement, conserver au pied un appui suffisant et posséder des semelles antidérapantes.

5. Débarrassez les environs de l'appareil sur une zone de 2 mètres de tout objet gênant avant de commencer l'entraînement.

6. Avant de commencer un entraînement spécial, consultez systématiquement votre médecin. Il pourra vous dire avec sûreté à quelle sollicitation maximale (pouls, Watt, durée de l'entraînement, etc.) vous pouvez vous soumettre et vous conseillera sur l'attitude corporelle correcte à observer pendant l'entraînement. Il vous renseignera d'autre part avec précision sur le but de l'entraînement et pour toutes questions concernant votre alimentation. Notez que l'appareil n'est pas approprié pour des fins thérapeutiques. Ne vous entraînez jamais après un repas copieux.

7. Ne vous entraînez sur l'appareil que lorsqu'il fonctionne parfaitement. Pour d'éventuelles réparations, n'utiliser que des pièces de rechange d'origine.

8. Si cela n'est pas spécifié expressément dans le mode d'emploi, l'appareil ne doit toujours être utilisé que par une seule personne pour l'entraînement.

9. En cas de vertiges, nausée, douleurs dans la poitrine ou autres symptômes anormaux, interrompez l'entraînement et consultez votre médecin.

10. En règle générale, les appareils de sport ne sont pas des jouets, ils ne doivent par conséquent être utilisés que conformément à l'usage prévu et uniquement par des personnes informées ou en connaissant le fonctionnement.

11. Les enfants, invalides et handicapés ne doivent utiliser l'appareil qu'en présence d'une autre personne susceptible d'apporter aide et conseil, le cas échéant.

12. Assurez-vous que vous-même ou d'autres personnes ne séjournent ou ne se déplacent à proximité des pièces encore en mouvement de la machine.

13. Lors du réglage de pièces mobiles, veillez à respecter la position correcte resp. le réglage maximal indiqué.

14. Pour le nettoyage, n'utilisez pas de détergents agressifs et ne vous servez que des outillages fournis ou appropriés pour le montage ou pour d'éventuelles réparations.

15. Evacuer de manière écologique l'emballage et les pièces éventuellement changées ultérieurement (toutes les pièces de l'appareil) uniquement dans des conteneurs prévus à cet effet ou les apporter aux services compétents.

16. Cet appareil a été contrôlé et certifié suivant les normes EN 9571+2+4 „H“. La charge (=poids) maximale admise a été fixée à 130 kg.

Liste des pièces- Liste des pièces de rechange Profi Center de Luxe N° de commande 99881 Profi Center XL N° de commande 1153

Caractéristiques techniques: Version du 01/03/2012

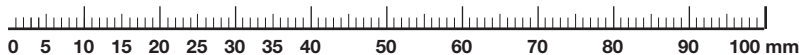
Station de forme physique a deux personnes. Formation individuelle et les exercices de forces des muscles avec beaucoup d'équipement.

- Poids de 60Kg (12pièces. avec 5Kg)
- La pression de mise a hors jeu
- Courbures de jambe
- Le steppeur avec le cylindre hydraulique
- Barre de Latissimus et barre de courbure
- Combinaisons de papillon
- Différents exercices de corde
- Poignée de main et courroie de cheville
- Approprié aux poids maximale de. 70 kilogrammes
- Tube en acier a section carre de50 x 50 millimètres

Poids de station : 140Kg

charge maximale 130kilogrammes

Espace approximativement requise : L 179, L 151, H 197 centimètres.



Après avoir ouvert l'emballage, veuillez contrôler s'il y a toutes les pièces conformément à la montage étape. Si c'est le cas, vous pouvez commencer l'assemblage.

Si une pièce n'est pas correcte, s'il manque une pièce ou si vous avez besoin d'une pièce de rechange à l'avenir, veuillez vous adresser à :

Adresse: Top-Sports Gilles GmbH

Friedrichstraße 55

42551 Velbert

Telefon: +49 (0) 20 51 -6067 - 0

Telefax: +49 (0) 20 51 -606744

info@christopeit-sport.com

www.christopeit-sport.com

Schéma n°	Désignation	Dimensions en mm	Quantité	Monté sur	Numéro ET	Numéro ET
			Unités	schéma n°	99881	1153
1	Pied avant		1	2	33-9188101-SW	33-1153-01-WS
2	Pied arrière		1	1	33-9188102-SW	33-1153-02-WS
3	Le support tabulaire de guigage		1	4+5	33-9188103-SW	33-1153-03-WS
4	Support 1		1	2+3	33-9188104-SW	33-1153-04-WS
5	La poutre transversale superieure		1	3+7	33-9188105-SW	33-1153-05-WS
6	Le support de poulie 2		2	55	33-9188106-SW	33-1153-06-WS
7	Support 2		1	1+5	33-9188107-SW	33-1153-07-WS
8	Le support de poulie 1		2	7	33-9188108-SW	33-1153-08-WS
9	Le support a bras de papillon		1	39	33-9188109-SW	33-1153-09-WS
10	Barre de guidage		2	2+3	33-9188110-SW	33-1153-10-WS
11	Bras de papillon droit		1	9	33-9188111-SW	33-1153-11-WS
12	Le support de bigoudi de jambe		1	7	33-9188112-SW	33-1153-12-WS
13	Le cadre du support siege		1	12	33-9188113-SW	33-1153-13-WS
14	Le bras a papillon gauche		1	9	33-9188114-SW	33-1153-14-WS
15	Le bigoudi de jambes		1	12	33-9188115-SW	33-1153-15-WS
16	La courbure de bras du bigoudi		1	20	33-9188116-SW	33-1153-16-WS
17	La garniture du siege		1	13	36-9188101-BT	36-1153-01-BT
18	Le support rond de garniture		2	13+15	33-9188117-SW	33-1153-17-WS
19	Le poingee		2	11+14	33-9188118-SW	33-1153-18-WS
20	Le bigoudi de bras		1	16	36-9188102-BT	36-1153-02-BT
21	Pedal rechts		1	34	33-9188119-SW	33-1153-19-WS
22	La barre de traverse		1	2+4	33-9188120-SW	33-1153-20-WS
23	Le support poids		2	10	33-9188121-SW	33-1153-21-WS
24	La pedale gauche		1	34	33-9188122-SW	33-1153-22-WS
25	Barre de plonger		1	4	33-9188123-SW	33-1153-23-WS
26	Cable 1	2750mm	1	5+40	36-9988-02-BT	36-9988-02-BT
27	Support des cables jumeaux de poulie		1	83	33-9188124-SW	33-1153-24-WS
28	Cable 2	1980mm	1	6+53	36-9988-03-BT	36-9988-03-BT
29	Cable 3	2690mm	1	11+14	36-9988-04-BT	36-9988-04-BT
30	Poignee 2		2	25	33-9188125-SW	33-1153-25-WS
31	Cable 4	1190mm	1	12+15	36-9988-05-BT	36-9988-05-BT
32	Plateau L		1	5	33-9188126-SW	33-1153-26-WS
33	Case du pipe ronde		1	50	36-9988-06-BT	36-9988-06-BT
34	Axe 1		1	4	36-9588-03-BT	36-9588-03-BT
35	L'appui de cable de poulie		1	22+83	33-9588-24-VZ	33-9588-24-VZ
36	Barre de latissimus		1	55	33-9188127-SW	33-1153-27-WS
37	Barre de bigoudi		1	55	33-9188128-SW	33-1153-28-WS
38	L'appui de pression de mise hors jeu		1	7	33-9188129-SW	33-1153-29-WS
39	Axe 2		1	9	36-9588-01-BT	36-9588-01-BT
40	La barre de disque de poids		1	26	33-9188130-SW	33-1153-30-WS
41	L'enveloppe de poids		2	42+43	33-9188131-SW	33-1153-31-WS
42	Le support de l'enveloppe de poids		2	41	33-9188132-SW	33-1153-32-WS
43	Le plateau de courbure		4	41	33-9188133-SW	33-1153-33-WS

Liste des pièces- Liste des pièces de rechange

Profi Center de Luxe N° de commande 99881

Profi Center XL N° de commande 1153

Caractéristiques techniques: Version du 01/03/2012

Station de forme physique a deux personnes. Formation individuelle et les exercices de forces des muscles avec beaucoup d'équipement.

- Poids de 60Kg (12pièces. avec 5Kg)
- La pression de mise a hors jeu
- Courbures de jambe
- Le steppeur avec le cylindre hydraulique
- Barre de Latissimus et barre de courbure
- Combinaisons de papillon
- Différents exercices de corde
- Poignée de main et courroie de cheville
- Approprié aux poids maximale de. 70 kilogrammes
- Tube en acier a section carre de50 x 50 millimètres

Poids de station : 140Kg

charge maximale 130kilogrammes

Espace approximativement requise : L 179, L 151, H 197 centimètres.

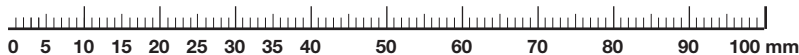


Schéma n°	Désignation	Dimensions en mm	Quantité Unités	Monté sur schéma n°	Numéro ET 99881	Numéro ET 1153
44	Roulement en acier		2	15	33-9988-24-SI	33-9988-24-SI
45	Axe de papillon		2	11+14	33-9988-25-SI	33-9988-25-SI
46	Le support du cylindre hydraulique		2	21+24	33-9588-22-VZ	33-9588-22-VZ
47	Le plateau des pieds		2	1	33-9188134-SW	33-1153-34-WS
48	Le plateau de réglage		1	7	33-9188135-SW	33-1153-35-WS
49	La cale		2	11+14	36-9988-07-BT	36-9988-07-BT
50	Rondelle	29//50	1	38	36-9988-08-BT	36-9988-08-BT
51	La barre de selection des poids		1	40	36-9988-09-BT	36-9988-09-BT
52	Le long tige de securite		1	15	36-9988-10-BT	36-9988-10-BT
53	Chaîne 1	8 Glieder	1	55(+28)	36-9988-11-BT	36-9988-11-BT
54	Chaîne 2	22 Glieder	1	55(+31)	36-9788-03-BT	36-9788-03-BT
55	Crochet		5	36+53+54	36-9588-35-BT	36-9588-35-BT
56	Roulement en acier 2		6	4+21+24	36-9588-32-BT	36-9588-32-BT
57	Roulement en acier 3		10	5+9	36-9588-33-BT	36-9588-33-BT
58	Cylindre hydraulique		2	22+46	36-9588-08-BT	36-9588-08-BT
59	Cable 5		1	21+24	36-9588-15-BT	36-9588-15-BT
60	Grande garniture arriere		1	7	36-9188103-BT	36-1153-03-BT
61	Garniture d'avant bras		2	25	36-9188104-BT	36-1153-04-BT
62	La petite garniture arriere		1	25	36-9188105-BT	36-1153-05-BT
63	Rouleau en caoutchouc de mousse	100//300	2	11+14	36-9988-12-BT	36-9988-12-BT
64	Rouleau en caoutchouc de mousse	100//180	2	18	36-9588-25-BT	36-9588-25-BT
65	Roulaeu en caoutchouc de mousse	100//180	2	18	36-9588-25-BT	36-9588-25-BT
66	Le premier poids		1	40	36-9988-13-BT	36-9988-13-BT
67	Le plateau de poids		11	10	36-9988-14-BT	36-9988-14-BT
68	Le couvert de non-glissement links		1	24	36-9988106-BT	36-9988106-BT
69	Boulon de poignée 1		1	15	36-9988-15-BT	36-9988-15-BT
70	Boulon de poignée 2		1	9	36-9988-16-BT	36-9988-16-BT
71	La mousse de poignée		2	36	36-9988-17-BT	36-9988-17-BT
72	La poignée V		1	55+26	36-9988-18-BT	36-9988-18-BT
73	La ceinture de pied		1	55+31	36-9988-19-BT	36-9988-19-BT
74	Le bouton de fermeture		1	12	36-9988-20-BT	36-9988-20-BT
75	L'écrou de poignée		2	46	36-9588-21-BT	36-9588-21-BT
76	L'enveloppe de poignée		4	11+14+25	36-9588-19-BT	36-9588-19-BT
77	L'enveloppe de poignée		6	11+14+36+37	36-9588-19-BT	36-9588-19-BT
78	L'amortisseur 1	26//56	2	10	36-9988-30-BT	36-9988-30-BT
79	L'amortisseur 2	25x40	2	11+14	36-9988-21-BT	36-9988-21-BT
80	La manche du tube plastique		1	15	36-9988-22-BT	36-9988-22-BT
81	L'amortisseur plastique 1		1	12	36-9588-20-BT	36-9588-20-BT
82	L'amortisseur plastique 2		2	21+24	36-9588-38-BT	36-9588-38-BT
83	Cable de poulie		13	5+84	36-9588-27-BT	36-9588-27-BT
84	L'enveloppe de cable de poulie		24	83	36-9588-26-BT	36-9588-26-BT
85	Cale carree	50x50	7	1+2+3+4	39-9841	39-9841
86	Cale carree	25x50x1.5	2	13	39-9842	39-9842

Schéma n°	Désignation	Dimensions en mm	Quantité Unités	Monté sur schéma n°	Numéro ET 99881	Numéro ET 1153
87	Cale carree	25x50x2	2	9	39-9842	39-9842
88	Cale carree	45x45	1	12	39-9845	39-9845
89	Cale carree	38x38	2	25	39-9840	39-9840
90	Cale ronde	50x1.5	2	11+14	36-9988-23-BT	36-9988-23-BT
91	Cale ronde	60x1.5	1	15	36-9988-24-BT	36-9988-24-BT
92	Cale ronde	25x1.5	2	11+14	36-9988-25-BT	36-9988-25-BT
93	Cale ronde	25x2	4	18	39-10146	39-10146
94	Rondelle plastique de poulie	15	2	5	36-9588-18-BT	36-9588-18-BT
95	Rondelle plastique de poulie	20	2	15	36-9988-26-BT	36-9988-26-BT
96	Couvert plastique		1	40	36-9988-27-BT	36-9988-27-BT
97	Visse philippe	M6x15	5	81+82	39-9911	39-9911
98	Visse philippe		4		39-10296-SW	39-10296-SW
99	Visse ronde a tete trouee	M8x15	6	22+34+39	39-9888-CR	39-9888-CR
100	Boulon hexagonal	M6x16	18	32+41+42+43	39-10120	39-10120
101	Boulon hexagonal	M8x20	4	20+62	39-10095-CR	39-10095-CR
102	Boulon hexagonal	M8x30	2	11+14+19	39-9906	39-9906
103	Boulon hexagonal	M8x40	2	46	39-9817	39-9817
104	Boulon hexagonal	M8x45	2	17	39-9914	39-9914
105	Boulon hexagonal	M8x55	4	61	39-10056	39-10056
106	Boulon hexagonal	M8x65	1	5+32	39-9814-CR	39-9814-CR
107	Boulon hexagonal	M8x70	2	60	39-10157	39-10157
108	Boulon hexagonal	M10x20	14	5+7+10+30+45	39-9974-CR	39-9974-CR
109	Boulon hexagonal	M10x25	1	6	39-10025-CR	39-10025-CR
110	Boulon hexagonal	M10x45	11	1+5+6+8+27+35	39-10131-CR	39-10131-CR
111	Boulon hexagonal	M10x65	2	38	39-9982-CR	39-9982-CR
112	Boulon hexagonal	M10x70	15	3+4+5+7+12+22	39-10148-CR	39-10148-CR
113	Boulon hexagonal	M10x75	2	47	39-10186-CR	39-10186-CR
114	Boulon hexagonal	M10x80	3	8+15	39-10055-CR	39-10055-CR
115	Boulon hexagonal	M10x90	1	12	39-10015	39-10015
116	Rondelle	6//12	36	100	39-10007-CR	39-10007-CR
117	Rondelle	8//16	20	99+101-107	39-9917-CR	39-9917-CR
118	Rondelle	10//20	86	108-115	39-9989-VC	39-9989-VC
119	Rondelle	12//24	1	40(+26)	39-9986-CR	39-9986-CR
120	Rondelle	10//38	5	70+75+99	39-10249-CR	39-10249-CR
121	Rondelle	8//28	4	99	39-10180-CR	39-10180-CR
122	Rondelle a resort	pour M10	12	108	39-9995-CR	39-9995-CR
123	Rondelle a resort	pour M8	20	99+101+102+104+105+107	39-9864-CR	39-9864-CR
124	Ecrou a rondelle	M10	36	109-115	39-9981-CR	39-9981-CR
125	Ecrou a rondelle	M8	3	103+106	39-9818-CR	39-9818-CR
126	Ecrou a rondelle	M6	18	100	39-9816-VC	39-9816-VC
127	Cale carree	40x80	2	21+24	36-9988111-BT	36-9988111-BT
128	Le couvert de non-glissage rechts		1	21	36-9988110-BT	36-9988110-BT
129	Rondelle	6//18	4	98	39-9993	39-9993
130	Rondelle a resort	pour M6	4	98	39-9865-CR	39-9865-CR
131	Bouchon	pour M10	80		36-9988108-BT	36-9988108-BT
132	Bouchon	pour M8	20		36-9988109-BT	36-9988109-BT
133	Boite a outils		1		36-9988-28-BT	36-9988-28-BT
134	Le plateau de reglage		1	2	33-9988136-SW	33-1153-36-WS
135	Manuel d'instruction et de montage		1		36-1153-06-BT	36-1153-06-BT
136	Boulon	M10x40	1	12	39-10402	39-10402

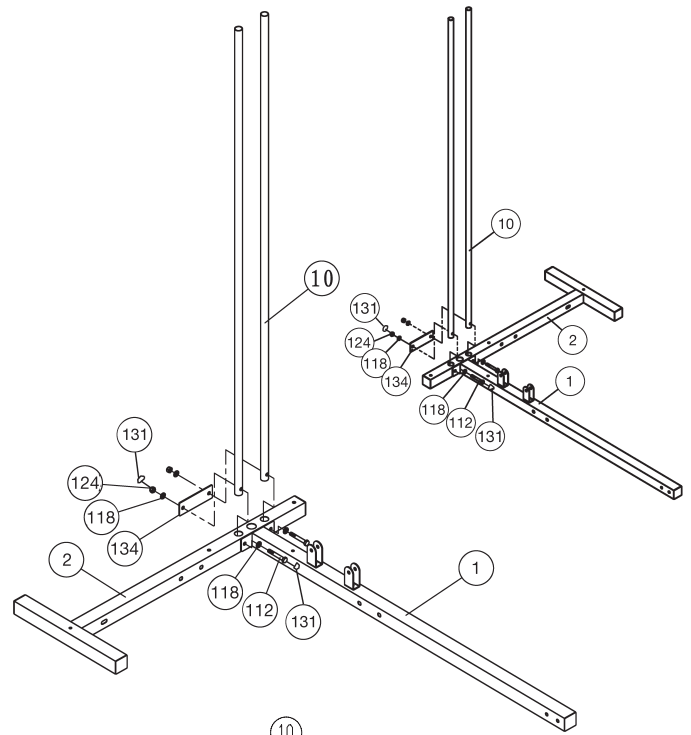
Les instructions de montage

Avant de commencer le montage soyez sûr d'observer nos recommandations et instructions de sûreté. Sortez toutes les pièces des cartons et mettez les sur le plancher. Quelques pièces sont prémontées

Étape 1:

Installation du pied avant (1), du pied arrière (2) et des barres de guidage (10).

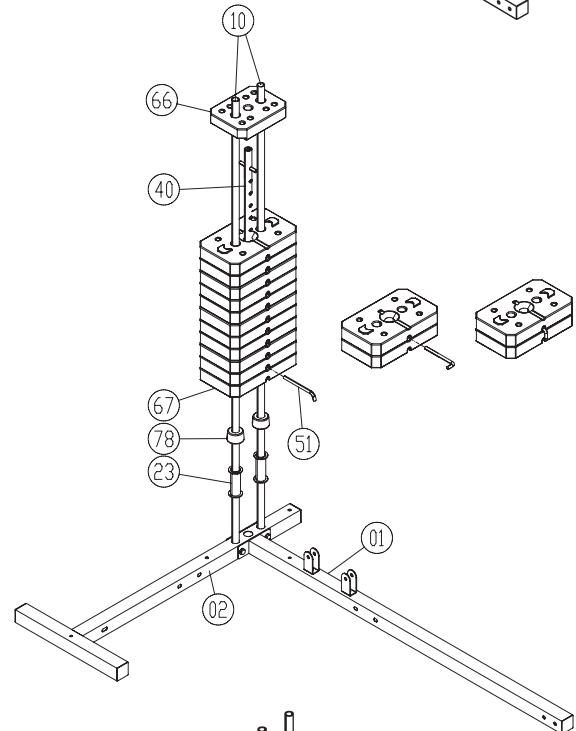
1. Mettez le pied avant (1) et le pied arrière (2) sur un plancher bien plat. (Respect : Selon la version de montage ou la unité de Dips et steppeur des gauche ou le droit si le pied dernier (2) doit être monté conformément.)
2. Mettez les barres de guidage (10) (des extrémités avec des trous) dans la position appropriée du pied arrière (2) et vissez le pied avant (1), le pied arrière (2) et les barres de guidage (10) et vissez hermétiquement la vis M10 X 70 (112), Le plateau de réglage (134), la rondelle 10//20 (118) et l'écrou a rondelle M10 (124).. Assurez-vous que les vis sont mises par les trous des barres de guidage de sorte qu'elles soient bloquées en position inférieure.
3. Puis, mettez les bouchons fileté pour M10 (131) sur tous les M10 vis et ecrou.



Étape 2:

Installation des plateaux de poids (66+67) aux barres de guidage (10).

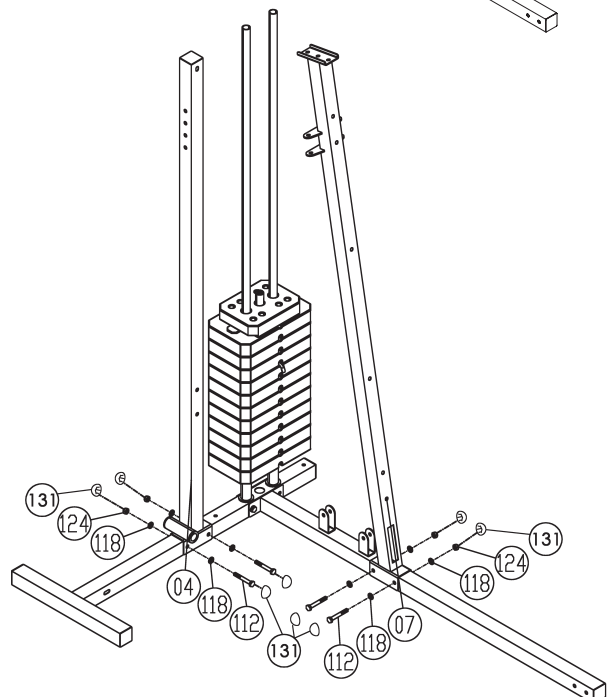
1. Glissez les appuis de poids (23) sur les barres de guidage (10).
2. Mettez alors l'amortisseur en caoutchouc (78) sur les barres de guidage (10). (si vous achetez l'option avec poids Art.-No réglé d'option. 9388 vous devez mettre dessus les 2 poids de l'ensemble d'option au lieu des appuis de poids, mais avant tout vous devez glisser sur les barres de guidage (10) l'amortisseur en caoutchouc (78))
3. Placez les 11 poids (67) sur les barres de guidage (10) comme vous pouvez voir sur la figure de l'étape 2.
4. Mettez la barre de disque de poids (40) dans les plateaux de poids (67) en commençant par le plus petit plateaux.(66).
5. Pour ajuster les poids chargés utilisez la barre sélectrice de poids (51) et mettez la dans la barre des disques de poids (40) en position désirée.



Étape 3:

Installation des appuis 1 + 2 (4+7) au niveau des pieds avant et arrière (1+2).

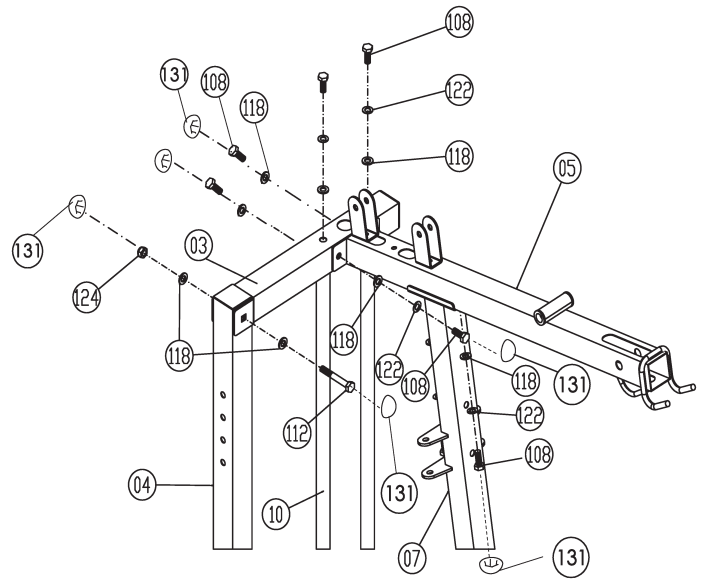
1. Mettez l'appui 1 (4) dans la position appropriée du pied arrière (2) et vissez hermétiquement avec la vis M10 X 70 (112), la rondelle 10//20 (118) et l'écrou a rondelle M10 (124).
2. Mettez l'appui 2 (7) dans la position appropriée du pied avant (1) et serrez-le fermement en utilisant les vis M10 X 70 (112), les rondelles 10//20 (118) et l'écrou a rondelle M10 (124).
3. Puis, mettez les bouchons fileté pour M10 (131) sur tous les M10 vis et ecrou.



Étape 4:

Installation du support tabulaire de guidage (3) et de la poutre transversale supérieure (5) aux appuis 1+2 (4+7).

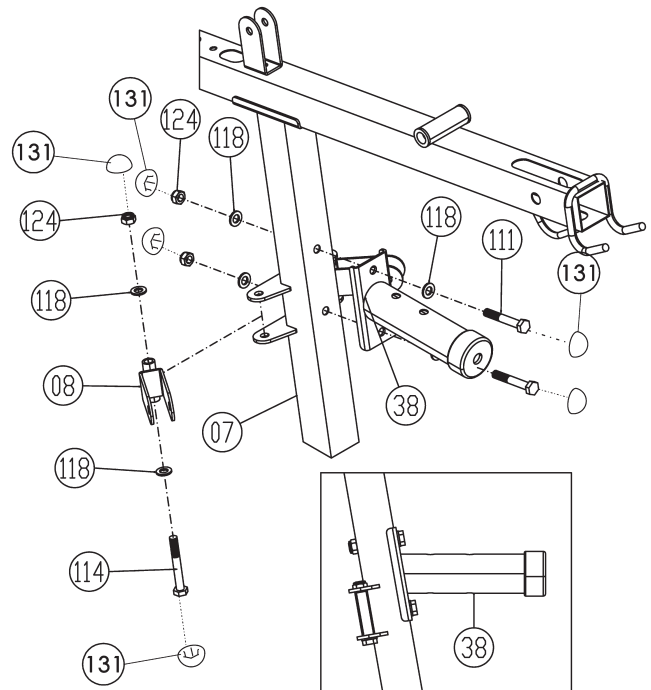
1. Placez le support tabulaire de guidage (3) sur les extrémités des barres de guidage (10) et de l'appui 1 (4).
2. Vissez hermétiquement le support tabulaire de guidage (3) aux barres de guidage (10) à l'aide de la vis M 10x20 (108), les rondelles à ressort pour M10 (122) et les rondelles 10//20 (118). Vissez deux vis (108) avec les rondelles (118) à la décoration dans les trous de filetage du début de support tabulaire de guidage (3).
3. Reliez l'extrémité de l'appui 1 (4) et au guide tabulaire (3) vissez les ensemble en utilisant la vis M10 X 70 (112), la rondelle 10//20 (118) et l'écrou à rondelle M10 (124).
4. Mettez la poutre transversale supérieure (5) dans la position appropriée sur l'appui 2 (7) et serrez-la fermement en employant la vis 10x20 (108), la rondelle à ressort pour M10 (122) et les rondelles 10//20 (118) à l'appui 2 (7).
5. Vissez hermétiquement la poutre transversale supérieure (5) au support tabulaire de guidage (3) en employant la vis M 10x20 (108), la rondelle à ressort pour M10 (122) et les rondelle 10//20 (118).
6. Puis, mettez les bouchons fileté pour M10 (131) sur tous les M10 vis et écrou.



Étape 5:

L'installation de l'appui de pression de mise hors jeu (38) et le support de poulie de câble 1 (8) à l'appui 2 (7).

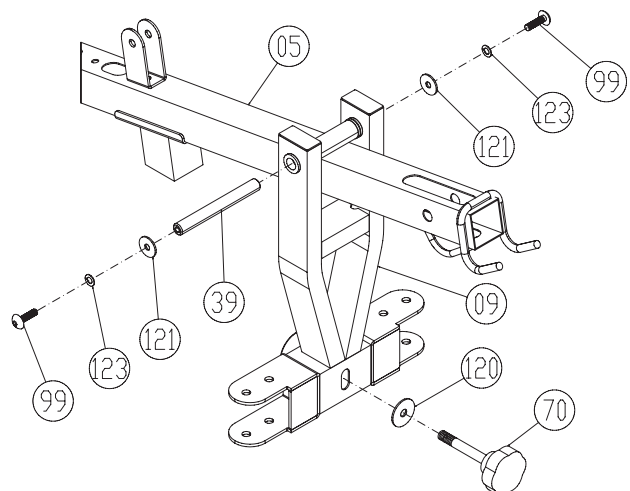
1. Placez l'appui de pression de mise hors jeu (38) dans la position appropriée à l'appui 2 (7) et vissez ces pièces ensemble en utilisant la vis M10 X 65 (111), les rondelles 10//20 (118) et l'écrou à rondelle M10 (124).
2. Mettez le support de câble de poulie 1 (8) dans le support à l'appui 2 (7) et vissez-les ensemble en utilisant la vis M10 X 80 (114), la rondelle 10//20 (118) et l'écrou à rondelle M10 (124). Assurez-vous que le support de câble de poulie 1 (8) tourne facilement après le montage.
3. Puis, mettez les bouchons fileté pour M10 (131) sur tous les M10 vis et écrou.



Étape 6:

Installation de la poutre transversale (9) au support de bras de papillon d'en haut (5)

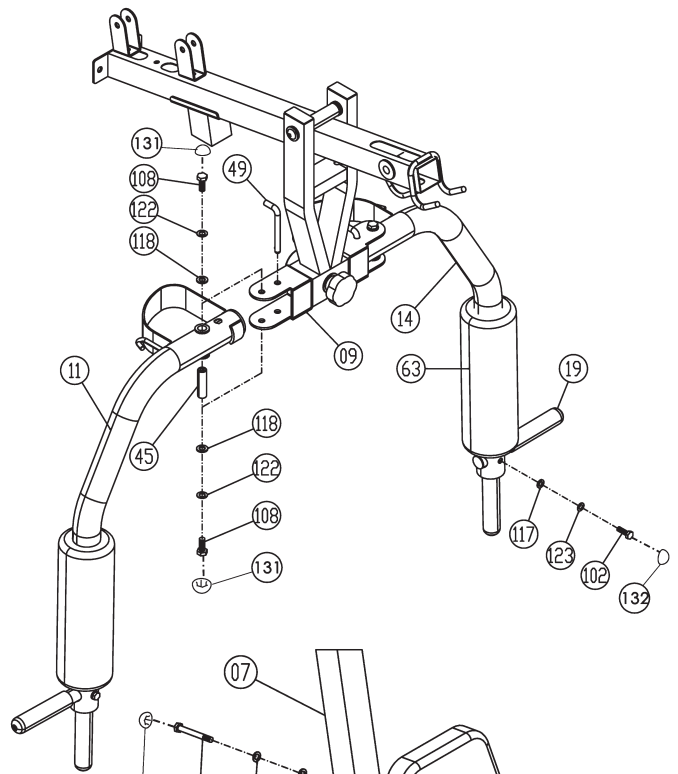
1. Placez le support de bras de papillon (9) à la position appropriée dans la poutre transversale (5), de sorte que les trous avec les roulements en acier soient alignés et glissez l'axe 2 (39) par le support de bras de papillon (9) et la poutre transversale (5).
2. Fixez l'axe 2 (39) en employant la vis M8x15 (99), les rondelles à ressort pour M8 (123) et les rondelles 8//28 (121) des deux côtés.
3. Pour les exercices de papillon vous devez visser le boulon des étreintes 2 (70) et la rondelle 10//38 (120) à l'appui de pression de mise hors jeu (38).



Étape 7:

L'installation du bras a papillon (11+14) au support de bras a papillon (9) et au rouleau en caoutchouc de mousse (63) et aux poignées (19).

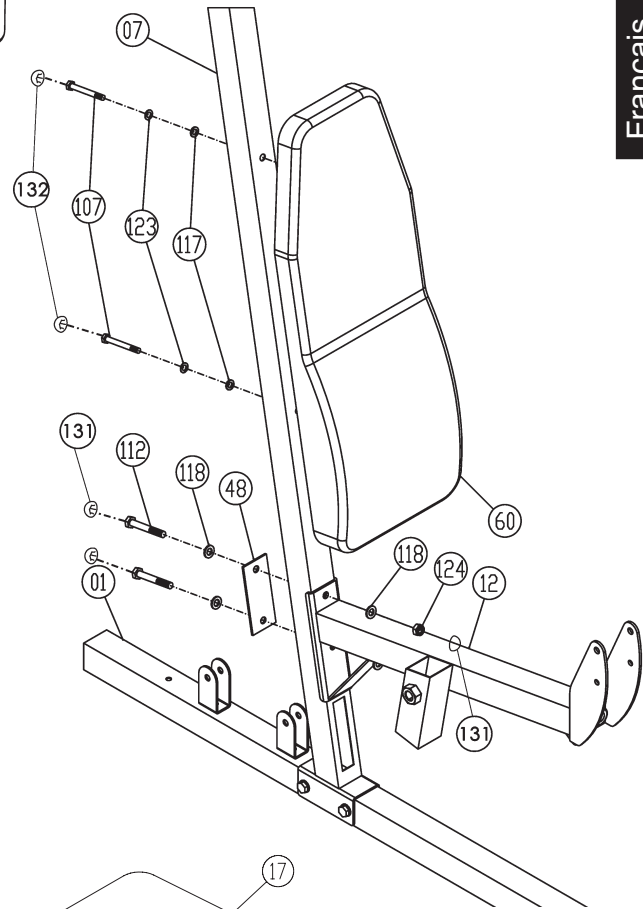
1. Mettez les axes a papillon (45) dans le support du bras de papillon à gauche et à droite (11+14) et placez les bras de papillon (11+14) dans la bonne position dans le support approprié du support de papillon (9).
2. Vissez hermétiquement les bras de papillon (11+14) au support de bras de papillon (9) en employant la vis M10x20 (108), la rondelle à ressort pour M10 (122) et la rondelle 10//20 (118) au fond et au côté supérieur.
3. Glissez le rouleau en caoutchouc de mousse (63) avec l'aide d'un peu de l'eau savonneuse sur les bras de papillon (11+14).
4. Placez les poignées (19) dans le support approprié du bras de papillon à gauche et à droite (11+14) et vissez-les hermétiquement en employant la vis M8x30 (102), la rondelle 8//16 (117) et la rondelle à ressort pour M8 (123).
5. Pour les exercices de pression de mise hors jeu, fixez les bras de papillon gauche et droite (11+14) avec les cales de verrouillage (49) au support de papillon (9) et dévissez le boulon de poignée (70) à l'appui de pression de mise hors jeu(9).
6. Pour les exercices a papillon securisez le support de bras a papillon(9) avec le boulon de poignée 2 (70) au niveau de l'appui de pression de mise hors jeu l'und (38) et sortez les cales de verrouillage (49) des bras a papillon (11+14).
7. Puis, mettez les bouchons fileté pour M10 (131) sur tous les M10 vis et ecrou et les bouchons fileté pour M8 (132) sur tous les M8 vis et ecrou.



Étape 8:

Installation de la garniture arrière (60) et du support de bigoudi de jambe (12) à l'appui 2 (7).

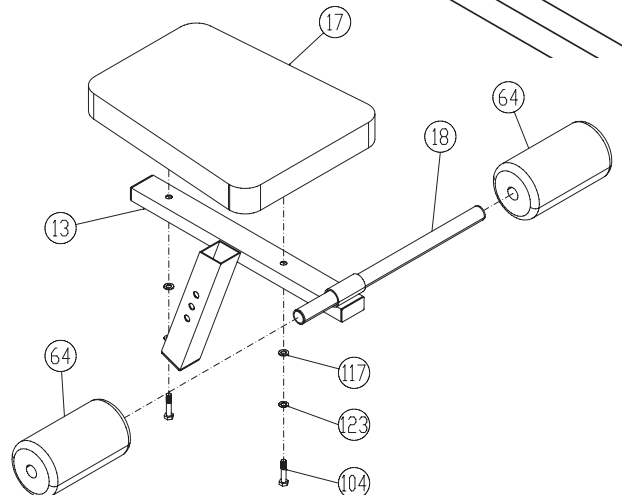
1. Ajustez la garniture arrière (60) sur l'appui 2 (15) de sorte que les trous filetés dans l'arrière de la garniture arrière (60) soient alignés avec les trous de l'appui 2 (7) et vissez hermétiquement en employant la vis M8 X 70 (107), la rondelle à ressort pour M 8 (123) et la rondelle 8//16 (117).
2. Placez le support de bigoudi de jambe (12) a la position appropriée à l'appui 2 (7), de sorte que les trous soient alignés et vissez hermétiquement en utilisant la vis M10x70 (112), (en ajustant le plateau(48)), les rondelles 10//20 (118) et l'écrou a rondelle M 10 (124).
3. Puis, mettez les bouchons fileté pour M10 (131) sur tous les M10 vis et ecrou et les bouchons fileté pour M8 (132) sur tous les M8 vis et ecrou.



Étape 9:

Installation de la garniture de siège (17) et du support rond de garniture (18) à l'armature de soutien de siège (13).

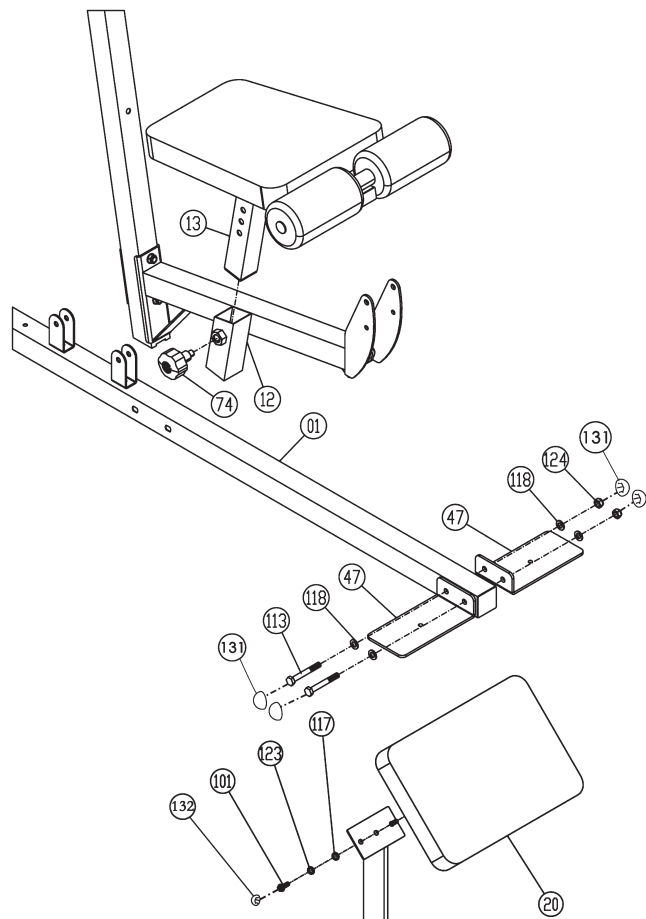
1. Ajustez la garniture de siège (17) sur l'armature de soutien de siège (13) de sorte que les trous filetés dans l'arrière de la garniture de siège (17) soient alignés avec l'armature de soutien de siège (13) et vissez les hermétiquement en employant la vis M8 X 45 (104), la rondelle à ressort pour M 8 (123) et la rondelle 8//16 (117).
2. Glissez le support rond de garniture (18) dans l'armature de soutien de siège (13) au milieu .
3. Glissez le rouleau noir en caoutchouc de mousse (64)aux extrémités du support rond de garniture (18).



Étape 10:

Installation du cadre du siège (13) à l'appui de bigoudi de jambe (12) et les plateaux (47) au pied avant(1).

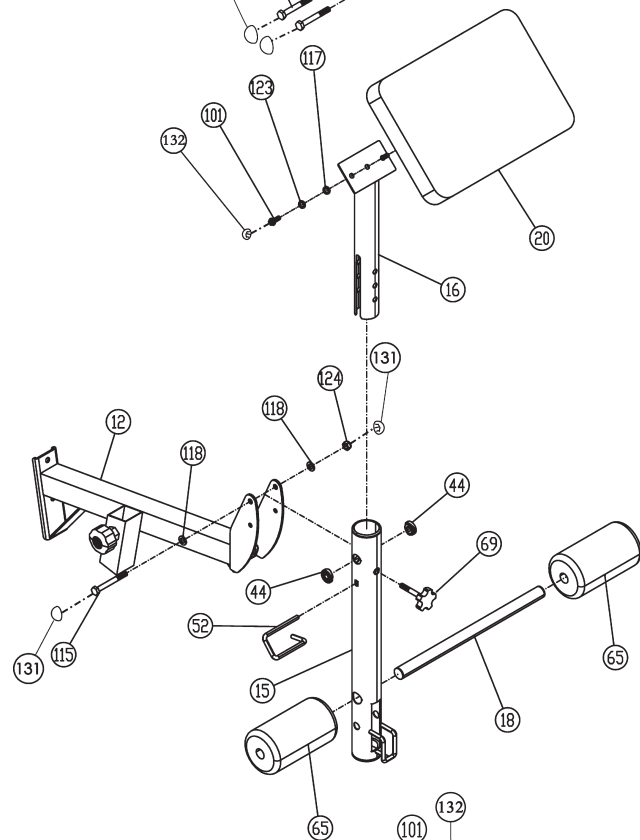
1. Glissez le cadre du siège (13) dans le support approprié du support de bigoudi de jambe (12) et fixez-la dans la position désirée en employant le bouton rapide de serrure (74). (note : pour serrer le bouton de serrure (8), le trou fileté dans l'appui de bigoudi de jambe (12) et un des trous dans le cadre du siège (13) doivent s'aligner. Le réglage du siège peut se faire plus tard au moment voulu. Pour ceci, le bouton rapide de serrure (8) doit être détaché par seulement quelques révolutions, le chapeau de la serrure doit être écarté et le siège ajusté. Sécurisez le nouveau réglage en serrant le bouton rapide de serrure (8).
2. Placez les plateaux (47) devant le support du pied avant (1) et vissez les hermetiquement en utilisant la vis M10 X 75 (113), la rondelle 10//20 (118) et l'écrou à rondelle M10 (124).
3. Puis, mettez les bouchons fileté pour M10 (131) sur tous les M10 vis et écrou.



Étape 11:

Installation du bigoudi de jambe (15) et de la garniture de courbure de bras (20) au support de bigoudi de jambe (12)

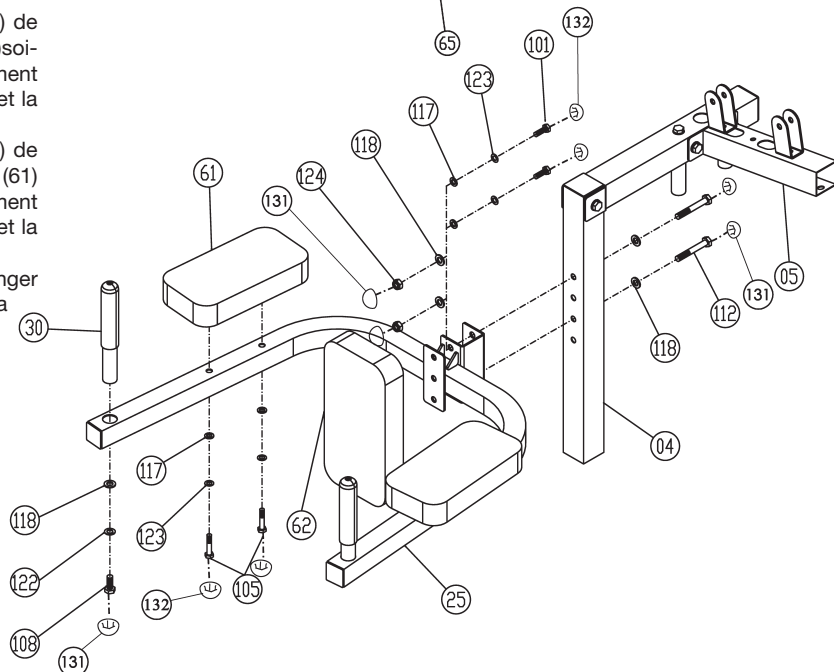
1. Mettez le bigoudi de jambe (15) avec les roulements en acier prémontés 1 (44) dans le support approprié du support de bigoudi de jambe (12) et vissez hermetiquement en utilisant la vis M10 X 90 (115), la rondelle 10//20 (118) et l'écrou à rondelle M10 (124). Attention, le bigoudi de jambe (15) devrait tourner facilement après montage.
2. Glissez le support rond de garniture (18) dans le support du bigoudi de jambe (15) à une position centrale et glissez les deux rouleaux rouges en caoutchouc de mousse (65) sur les extrémités du support rond de garniture (18).
3. Ajustez la garniture de courbure de bras (20) sur le stand de courbure de bras (16) de sorte que les trous filetés dans l'arrière de la garniture de courbure de bras (20) soient alignés avec le stand de courbure de bras (16) et vissez les hermetiquement en employant la vis M8 X 20 (101), la rondelle à ressort pour M8 (123) et la rondelle 8//16 (117).
4. Le stand de courbure de bras (16) avec la garniture prémontée de courbure de bras (20) peuvent être montés et fixés dans la position désirée au bigoudi de jambe (15) en utilisant le boulon 1 (69) de poignée.
5. Pour fixer la position du bigoudi de jambe (15) glissez s'il vous plaît la longue parenthèse de sûreté (52) par les trous alignés du support de courbure de jambe (12) et du bigoudi de jambe (15).
6. Puis, mettez les bouchons fileté pour M10 (131) sur tous les M10 vis et écrou et les bouchons fileté pour M8 (132) sur tous les M8 vis et écrou.



Étape 12:

L'installation de la garniture d'avant-bras (61), la petite garniture arrière (62) et la poignée 2 (30) au niveau de la barre de plonger (25) et du support 1 (4).

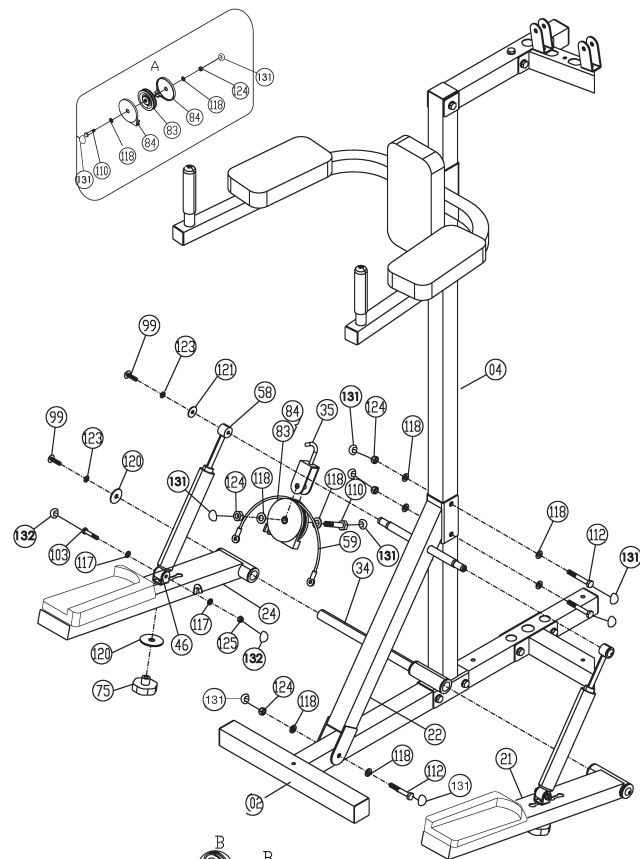
1. Ajustez la petite garniture arrière (62) sur la barre de plonger (25) de sorte que les trous filetés dans l'arrière de la petite garniture arrière (62) soient alignés avec la barre de plonger (25) et vissez les hermetiquement en employant la vis M8x20 (101), la rondelle à ressort pour M8 (123) et la rondelle 8//16 (117).
2. Ajustez la garniture d'avant-bras (61) sur la barre de plonger (25) de sorte que les trous filetés dans l'arrière de la garniture d'avant-bras (61) soient alignés avec la barre de plonger (25) et vissez les hermetiquement en employant la vis M8x55 (105), la rondelle à ressort pour M8 (123) et la rondelle 8//16 (117).
3. Placez les poignées (30) dans le support approprié de la barre de plonger (25) et vissez-les hermetiquement en employant la vis M10x20 (108), la rondelle à ressort pour M10 (122) et la rondelle 10//20 (118).
4. Mettez la barre de plonger prémontée (25) dans le support approprié de l'appui 1 (4) et vissez les hermetiquement dans la position désirée en utilisant la vis M10 X 70 (112), la rondelle 10//20 (118) et l'écrou à rondelle M10 (124).
5. Puis, mettez les bouchons fileté pour M10 (131) sur tous les M10 vis et écrou et les bouchons fileté pour M8 (132) sur tous les M8 vis et écrou.



Étape 13:

Installation de steppleur et de la barre transversale (22) à l'appui 1 (4).

1. Placez la barre transversale (22) dans la position appropriée à l'appui 1 (4) et le pied arrière (2), de sorte que les trous soient alignés et vissez les hermetiquement en utilisant la vis M10x70 (112), les rondelles 10//20 (118) et l'écrou à rondelle M 10 (124). (note : Peut-être vous devez détacher le point de raccordement de l'appui 1 (4) pour élever (2) un peu la barre transversale facilement)
2. Mettez les pédales gauche et droite (21+24) dans la bonne direction au support approprié à l'appui 1 (4), de sorte que les roulements d'acier s'alignent et laissent glisser l'axe 1 (34) facilement.. Fixez l'axe 1(34) en employant la vis M8x15 (99), la rondelle à ressort pour M8 (123) et la rondelle 8//38 (120) au niveau des deux extrémités de l'axe.
3. Mettez le cylindre hydraulique (58) avec le côté supérieur sur le support de la barre transversale (22) et fixez le a cette position en employant la vis M8x15 (99), la rondelle à ressort pour M8 (123) et la rondelle 8//28 (121).
4. Vissez l'extrémité inférieure du cylindre (58) au support du cylindre (46) en utilisant la vis M8x40 (103), la rondelle 8//16 (117) et l'écrou à rondelle M 8 (125). Assurez-vous que le cylindre (58) peut tourner légèrement au support .
5. Insérez le support du cylindre hydraulique (46) de la cuvette latérale supérieure des pédales gauche et droite (21+24) et reliez le support (46) dans la position désirée en employant l'écrou de poignée (75) et la rondelle 10//38 (120). Vous pouvez ajuster la résistance de pas au support (46) en choisissant différentes positions aux pédales gauche et droite (21+24)
6. Remontez une unité de rouleau de câble comme indique a la figure „A“, mettez l'excédent du câble 5 (59) la poulie (83) et reliez tout ceci au crochet du support de câble de poulie(35) de manière que le câble de poulie peut rouler facilement.
7. Insérez le crochet du support de câble de poulie (35) dans le support soudé sur le côté inférieur de la barre transversale (22). reliez les extrémités du câble 5 (59) aux pédales gauche et droite (21+24).
8. Puis, mettez les bouchons fileté pour M10 (131) sur tous les M10 vis et ecrou et les bouchons fileté pour M8 (132) sur tous les M8 vis et ecrou.

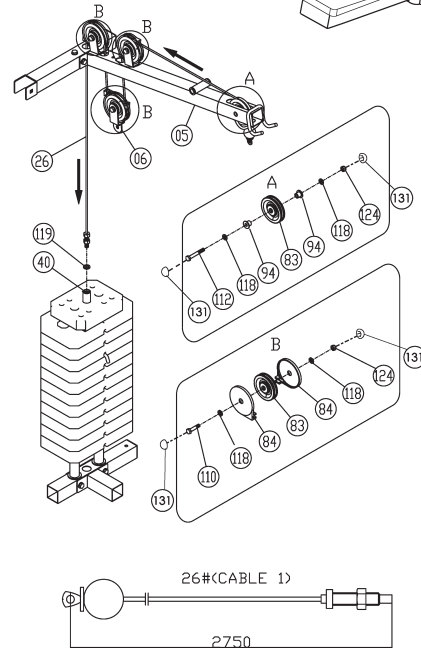


Étape 14:

Installation du câble 1 pour le latissimus (26) avec des unités de câble de poulie . Notez s'il vous plait, la situation suivante concernant les unités de câble de poulie :

Les câbles doivent être montés sur les poulies (83) et doivent couvrir les deux côtés de poulie (84) de telle sorte que l'entrée et la sortie du câble soit plombées. Les unités de câble de poulie doivent être installées au même moment que les câbles à la position. Approprie

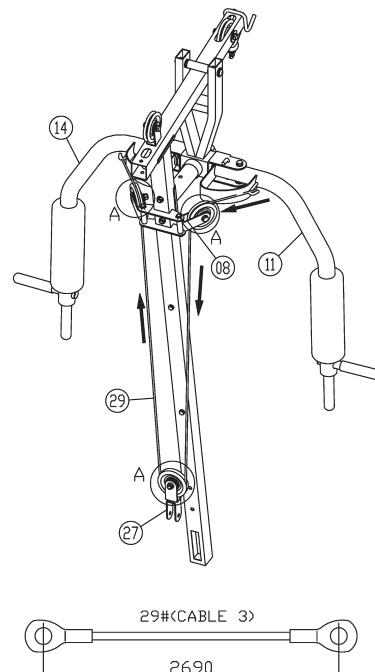
1. Mettez le câble 1 (26) comme montre a l'étape 14 par la poutre transversale supérieure (5), vissez l'extrémité du câble 1(26) avec la rondelle 12//24 (119) dans la barre de disque de poids (40) et fixez la vis avec l'écrou.
2. Prenez le câble 1 (26) et une unité de câble de poulie comme représenté sur la figure „A“ (sans couverture de câble de poulie) avec la vis M10x70 (112), la rondelle 10//20 (118), la douille en plastique pour la poulie (94) et l'écrou M10 (124). Insérez la câble de poulie(83) dans la poutre transversale supérieure (5), placez la douille en plastique (94) du côté externe de la poutre transversale supérieure (15) et vissez hermetiquement .
3. Mettez une unité de rouleau de câble comme a la figure „B“ ensemble avec la vis M10x45 (110), la rondelle (118) et l'écrou à rondelle (124), insèrent le câble 3 (26) et reliez cette poutre transversale en haut (5).
4. Prenez le câble 1 (26) et une unité de câble de poulie comme représenté sur la figure „B“ avec la vis M10x70 (112), la rondelle 10//20 (118), la douille en plastique pour la poulie (94) et l'écrou M10 (124) et attachez –les au support de câble de poulie 2 (6).
5. Puis, mettez les bouchons fileté pour M10 (131) sur tous les M10 vis et ecrou.



Étape 15:

Installation du câble 3 pour le papillon (29) avec des unités de câble de poulie.

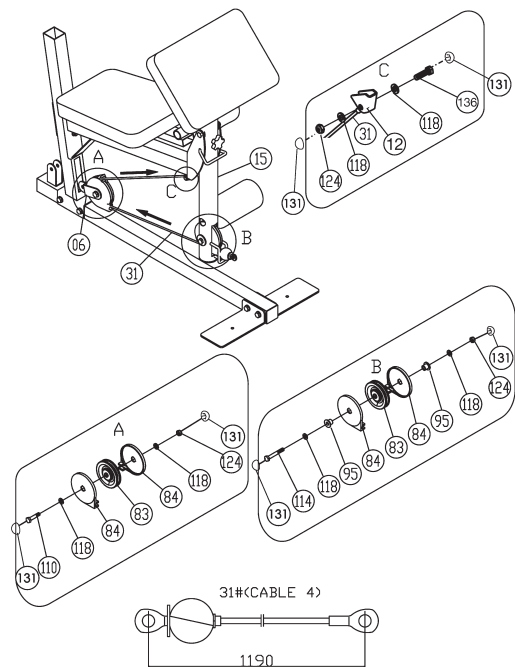
1. Reliez les les deux extrémités du câble 3 (29) au support approprié aux bras de papillon gauche et droite (11+14).
2. Mettez une unité de rouleau de câble comme a la figure „A“ avec la vis M10x45 (110), la rondelle (118) et l'écrou à rondelle (124), insérez le câble 3 (29) et reliez ceci au support jumeau de câble de poulie(27) de manière que le câble de poulie puisse rouler facilement.
3. Mettez une unité de rouleau de câble comme a la figure „A“ avec la vis M10x45 (110), la rondelle (118) et l'écrou à rondelle (124), insérez le câble 3 (29) et reliez ceci au support jumeau de câble de poulie(27) de manière que le câble de poulie puisse rouler facilement.
4. Puis, mettez les bouchons fileté pour M10 (131) sur tous les M10 vis et ecrou.



Étape 16:

Installation du câble 4 (31) pour le bigoudi de jambe (31) avec des unités de câble de poulie.

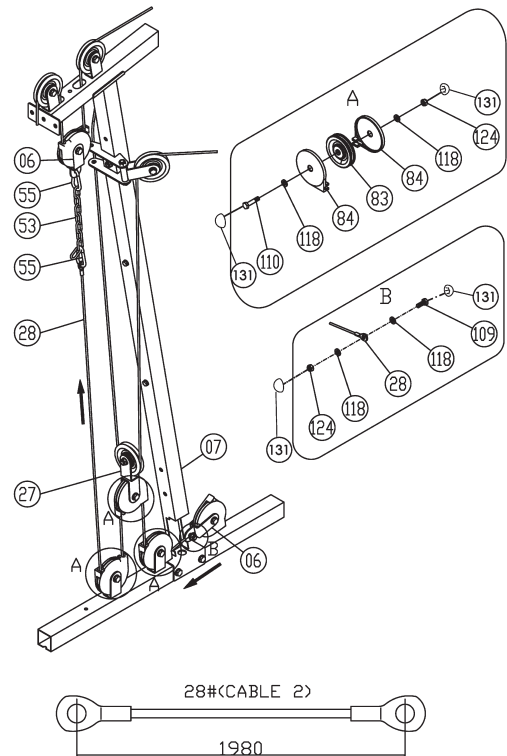
1. Tirez le câble 4 (31) par le grand trou du bigoudi de jambe (15) et reliez l'extrémité du câble 4 (31) au support approprié du côté inférieur du support de bigoudi de jambe (12) en utilisant la vis M10x40 (136), la rondelle 10//20 (118) et l'écrou à rondelle M10 (124) comme représenté sur la figure „C“.
2. Prenez le câble 4 (31) et une unité de câble de poulie comme représenté sur la figure „B“ avec la vis M10x80 (114), la rondelle 10//20 (118), la douille en plastique pour la poulie (95) et l'écrou M10 (124). Insérez le câble de poulie(83) avec la couverture de câble de poulie (84) dans le bigoudi de jambe (15) et placez la douille en plastique (95) du côté externe du bigoudi de jambe (15).
3. Mettez une unité de rouleau de câble comme a la figure „A“ avec la vis M10x45 (110), la rondelle (118) et l'écrou à rondelle (124), insérez le câble 4 (31) et reliez ceci au support (8) de câble de poulie de manière que le câble de poulie peut rouler facilement.
4. Puis, mettez les bouchons fileté pour M10 (131) sur tous les M10 vis et écrou.



Étape 17:

Installation du câble 2 (28) avec des unités de câble de poulie.

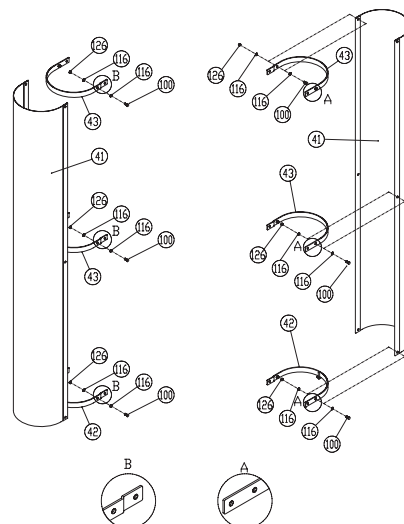
1. Tirez le câble 2 (28) par le grand trou de l'appui 2 (7) et reliez l'extrémité du câble 2 (28) au support de câble de poulie 2 (6) en utilisant la vis M10x25 (109), la rondelle 10//20 (118) et l'écrou à rondelle M10 (124) comme représenté sur la figure „B“.
2. Mettez l'unité de rouleau de deux câbles comme a la figure „A“ avec la vis M10x45 (110), la rondelle (118) et l'écrou à rondelle(124), insérez le câble 2 (28) et installez ces unités au support du pied avant (1) de manière que le câble de poulie puisse rouler facilement.
3. Mettez une unité de rouleau de câble comme a la figure „A“ avec la vis M10x45 (110), la rondelle (118) et l'écrou à rondelle (124), insérez le câble 2 (28) et reliez ceci au support jumeau de câble de poulie (27) de manière que le câble de poulie puisse rouler facilement.
4. Prenez le câble 2 (28) et agrandissez-la avec la chaîne à 8 liens (53) et deux crochets de carbine (55) et reliez le câble 2 (28) au support de câble de poulie 2 (6), qui est prémonté au câble 1(26). (notez : Pour obtenir un système coulissant doux de câble, vous pouvez ajuster le système de câble à la chaîne à 8 liens (53) avec des crochets de carbine (55) en les plaçant dans une autre position.)
5. Puis, mettez les bouchons fileté pour M10 (131) sur tous les M10 vis et écrou.



Étape 18:

Installation de l'enveloppe de poids (41) avec l'appui d'enveloppe de poids (42) et les plateaux de recourbement(43).

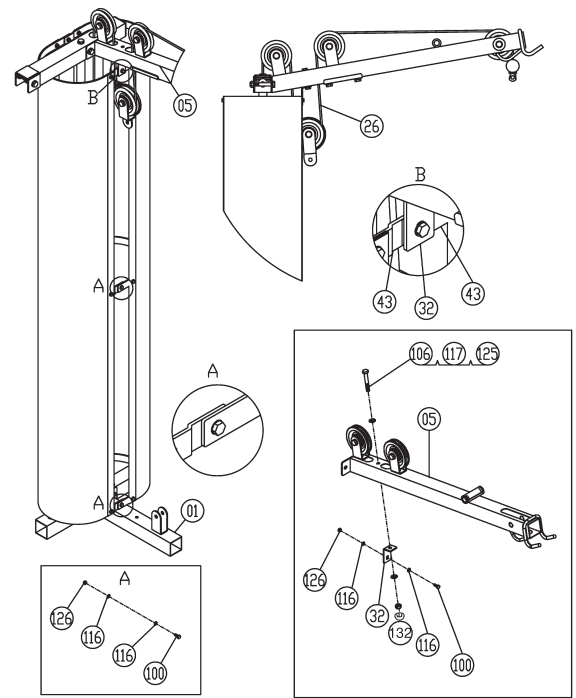
1. Reliez l'appui d'enveloppe de poids (42) et les plateaux de recourbement (43) à la position appropriée de l'enveloppe de poids (41) en utilisant la vis M6x16 (100), la rondelle 6//12 (116) et l'écrou à rondelle M 6 (126). Notez, bien que l' appui d'enveloppe de poids (42) et les plateaux de recourbement (43) doivent être montés à la position appropriée comme au schéma de l'étape 18.



Étape 19:

Installation de l'enveloppe de poids (41) avec les appuis (42+43) au plateau L (32) et au pied arrière (2).

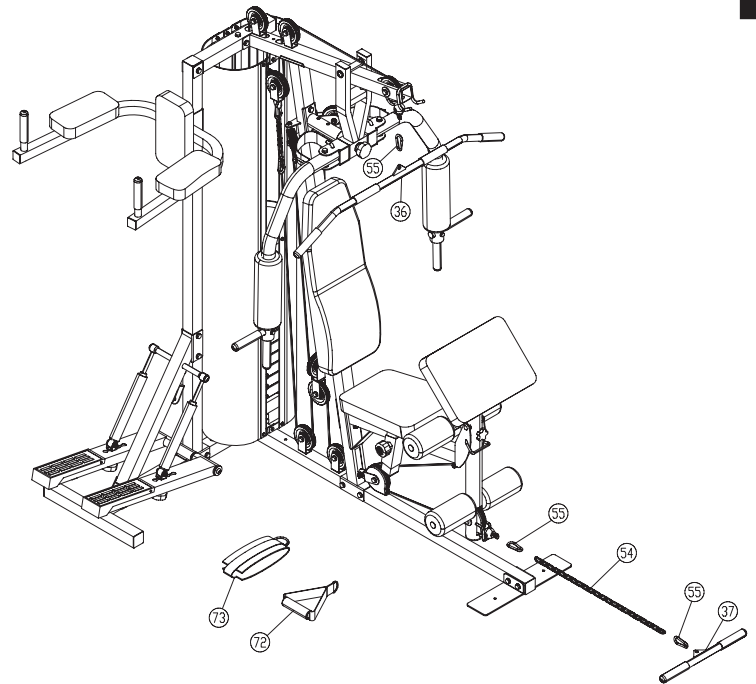
1. Mettez l'enveloppe de poids (41) avec l'appui prémonté d'enveloppe de poids (42) dans les trous du pied arrière (2). Obtenez l'extrémité des appuis opposés d'enveloppes de poids (42) et des plateaux de recourbement (43) ensemble et vissez les hermétiquement en utilisant la vis M6x16 (100), la rondelle 6//12 (116) et l'écrou a rondelle M 6 (126) comme représenté a la figure „A“ de l'étape 19.
2. Mettez le plateau L(32) sous la poutre transversale supérieure (5) dans la position appropriée et vissez-les hermétiquement en utilisant la vis M8x65 (106), la rondelle 8//16 (117) et l'écrou a rondelle M 8 (125)
3. Reliez le raccordement de recourbement supérieur du plateau au plateau L (32) en employant la vis M6x16 (100), la rondelle 6//12 (116) et l'écrou a rondelle M 6 (126).
4. Puis, mettez les bouchons fileté pour M8 (132) sur tous le M8 ecrou.



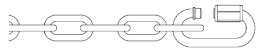
Étape 20:

Installation de la barre de latissimus (36) et de la barre de courbure (37).

1. Reliez la barre de latissimus (36) au câble 1 (26) en utilisant le crochet de carbine (55). pour le stockage de la barre de latissimus (36) vous pouvez la mettre sur le support approprié devant la poutre transversale supérieure (5).
2. Reliez la barre de courbure (37) au câble 4 (31) en utilisant la chaîne a 22 liens (54) et les crochets de carbine (55). (quand vous utilisez le bigoudi de jambe pour vous exercer vous devriez enlever la barre de courbure (37) et la chaîne (54).
3. Selon l'exercice que vous faites vous pouvez employer la poignée (72) au lieu de la barre de latissimus (36) ou la courroie de cheville au lieu de la barre de courbure (36).



Informations importantes de sécurité à utiliser le crochet.



Visser le crochet (55) et suspendez-les dans la chaîne (54).



Attacher l'extrémité du câble (26 31) ou des tirants (36 37) dans le crochet (55).



Activer le crochet (55) et assurez-vous qu'il est correctement fermé.

S'il vous plaît noter: Avant chaque utilisation, assurez-vous que le crochet (55) sont fermés hermétiquement.

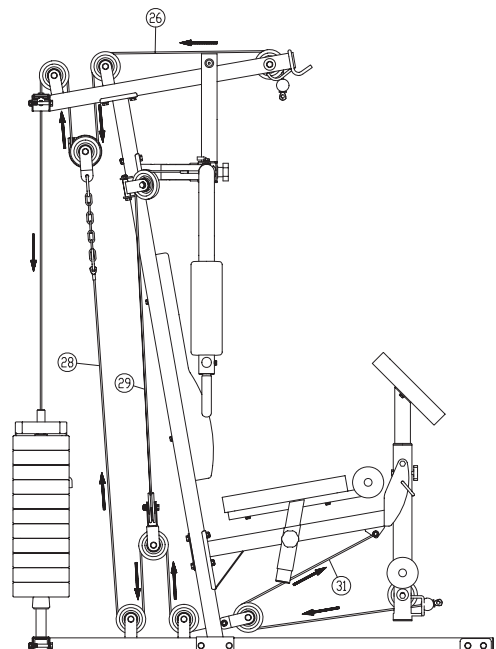
Étape 21 :

Contrôle

1. Vérifier si l'ensemble des assemblages et connexions ont été effectués en bonne et due forme et fonctionnent adéquatement. Le montage est maintenant terminé.
2. Avant de commencer l'entraînement, vérifier si les écarts de sécurité recommandés à observer vis-à-vis d'autres objets ont bien été respectés. Pour pouvoir fixer la position déterminée de l'appareil, il est possible de fixer l'appareil au sol en faisant usage de vis et de chevilles à se procurer soi-même. A cet effet, les tubes, étant directement reliés au sol, ont été munis de trous de forage.
3. Lors de l'utilisation de l'appareil, plus particulièrement des barres dips, veillez à porter un couvre-chef et une tenue appropriés. Ceux-ci doivent éviter que les cheveux ou vêtements restent accrochés quelque part ou que les cheveux ou vêtements s'accrochent à une pièce en mouvement de l'appareil. .
4. Si tout est en ordre, se familiariser avec l'appareil en utilisant les poids légers.
5. Les poids doivent fixer avec la barre sélectrice de poids (51).
Charge maximale de poids : 70Kg.

Remarques :

Veillez conserver soigneusement le jeu d'outils ainsi que les instructions de montage dont vous aurez éventuellement besoin ultérieurement pour effectuer les réparations nécessaires et commander les pièces de rechange.



Recommandations pour l'entraînement

Les facteurs ci-après doivent être pris en compte pour la détermination de l'entraînement indispensable afin d'améliorer concrètement son physique et sa santé:

1. Intensité:

L'entraînement n'aura d'effets positifs que si les efforts déployés dépassent ceux de la vie quotidienne, mais sans être hors d'haleine et/ou se sentir épuisé. Le pouls peut constituer un repère valable pour un entraînement efficace. Au cours de celui-ci le pouls devrait se situer entre 70 % et 85% du pouls maximum (le déterminer et le calculer au moyen du tableau et de la formule). Pendant les premières semaines, le pouls devrait tourner autour de 70% du maximum. Pendant les semaines et les mois suivants, le pouls devrait augmenter lentement pour atteindre la limite supérieure, c.-à-d. 85% du pouls maximum. Plus la condition physique de la personne qui s'entraîne est bonne, plus il faut accroître l'entraînement pour rester entre 70 et 85% du pouls maximum. On y arrive en allongeant la durée de l'entraînement et/ou en renforçant la difficulté de celui-ci.

Si la fréquence cardiaque n'est pas affichée sur le visuel de l'ordinateur ou si, pour des raisons de sécurité, vous souhaitez la contrôler, car elle aurait pu être incorrectement indiquée suite à des erreurs d'utilisation, etc., vous pouvez alors procéder comme suit:

a. Mesure de contrôle du pouls de manière classique (c.-à-d. en posant le pouce sur la veine du poignet et en comptant les battements en une minute).

b. Mesure de contrôle du pouls au moyen d'un dispositif approprié (vendu dans un magasin spécialisé).

2. Fréquence

La majorité des experts recommandent de combiner une alimentation comme pour la santé, qui sera choisie en fonction de l'objectif recherché par l'entraînement, et les exercices physiques trois ou quatre fois par semaine. Un adulte normal doit s'entraîner deux fois par semaine pour conserver la forme actuelle. Mais au moins trois fois par semaine pour améliorer et modifier son poids. Cinq fois par semaine étant idéal.

3. Programmation de l'entraînement

Chaque séance d'entraînement devrait comprendre trois phases:

«phase d'échauffement», «phase d'entraînement» et «phase de ralentissement». La température du corps et l'absorption d'oxygène doivent augmenter lentement durant la phase «d'échauffement». Ce qui est possible en effectuant de la gymnastique pendant cinq à dix minutes.

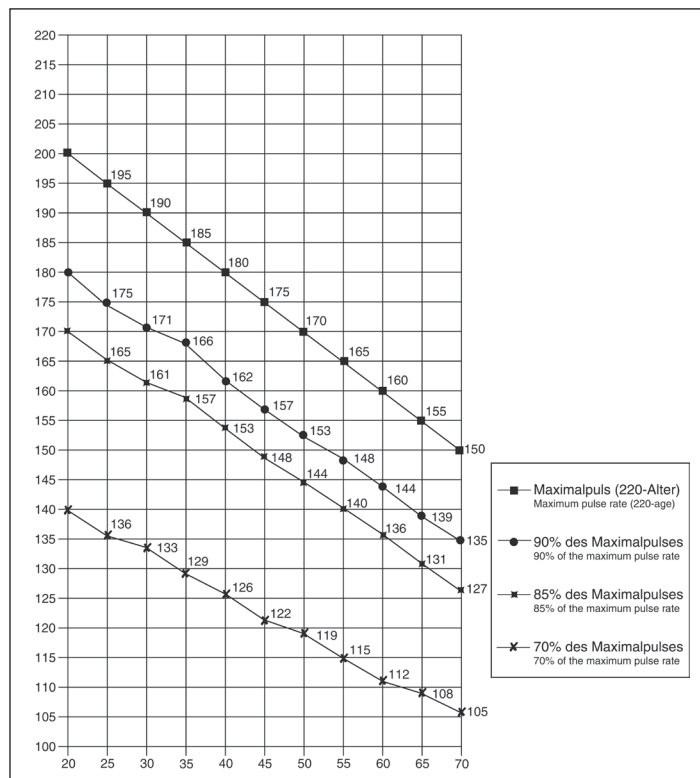
L'entraînement proprement dit («phase d'entraînement») devant commencer ensuite. Choisir une faible résistance pendant quelques minutes puis accroître entre 15 et 30 minutes de sorte que le pouls se situe entre 70% et 85% de son maximum.

Afin de faciliter la circulation après la «phase d'entraînement» et d'éviter des courbatures ou des muscles noués, la «phase d'entraînement» doit être suivie d'une «phase de ralentissement». Celle-ci devrait englober des exercices d'élongation et/ou de la gymnastique sans forcer, et ce entre cinq et dix minutes.

Vous trouvez les autres informations au sujet exercices pour réchauffer, aux exercices de distension ou les exercices de gymnastique généraux dans notre domaine de téléchargement sous le www.christopeit-sport.com

4. Motivation

Un entraînement régulier est la clef de la réussite de votre programme. Vous devriez prévoir votre entraînement à heure fixe chaque jour et vous y préparer mentalement. Il est primordial d'être de bonne humeur au moment de l'entraînement et de ne pas perdre l'objectif visé. Jour après jour, en vous entraînant continuellement, vous verrez les progrès accomplis et votre objectif se rapprocher progressivement.



Formules de calcul: Pouls maximum = $220 - \text{âge}$
90% du pouls maximum = $(220 - \text{âge}) \times 0,9$
85% du pouls maximum = $(220 - \text{âge}) \times 0,85$
70% du pouls maximum = $(220 - \text{âge}) \times 0,7$

1. Overzicht van de losse delen	pagina 3
2. Belangrijke aanbevelingen en veiligheidsinstructies	pagina 41
3. Stuklijst	pagina 42 - 44
4. Montagehandleiding met explosietekeningen	pagina 45 - 51
5. Trainingshandleiding	pagina 52
6. Trainingsmogelijkheden	pagina 15 - 16

Geachte klant

Wij willen u van harte gelukwensen met de aanschaf van uw hometrainer en hopen dat u hier veel plezier aan zult beleven. Neem a.u.b. de instructies en aanwijzingen uit deze montage- en bedieningshandleiding in acht en volg deze op.

Bij eventuele vragen kunt u natuurlijk altijd contact met ons opnemen.

Met vriendelijke groeten,

Top Sport Gilles GmbH



Belangrijke aanbevelingen en veiligheidsinstructies

Onze producten zijn grondig TÜV-GS getest en voldoen daarmee aan de laatste en strengste veiligheidsnormen. Dit betekent echter niet dat u zich niet aan de volgende basisprincipes hoeft te houden.

1. Monteer het apparaat nauwkeurig volgens de montage-handleiding en gebruik alleen de losse onderdelen die speciaal voor de montage van het apparaat zijn bijgevoegd. Controleer voorafgaand aan de montage aan de hand van de pakbon of de levering compleet is en aan de hand van de stuklijst in de montage- en bedieningshandleiding of alle onderdelen aanwezig zijn in de verpakking.

2. Controleer voor het eerste gebruik en daarna met regelmatige tussenpozen of alle schroeven, bouten, moeren en andere verbindingen stevig vastzitten, zodat een betrouwbare werking van uw fitnessapparaat te allen tijde gegarandeerd is. Dit geldt met name voor de kabel-systeem. Voorafgaand aan elke training moet touwen, karabiners en trein accessoires worden gecontroleerd voor een goede montage en tekenen van slijtage. Als uitgelijnd, slijtage wordt meteen herkenbaar sporen van een uitwisseling de desbetreffende onderdelen nodig zijn.

Dit geldt met name voor de kabel-systeem. Voorafgaand aan elke training moet touwen, karabiners en trein accessoires worden gecontroleerd voor een goede montage en tekenen van slijtage. Als uitgelijnd, slijtage wordt meteen herkenbaar sporen van een uitwisseling de desbetreffende onderdelen nodig zijn.

3. Zet het apparaat op een droge, vlakke ondergrond en bescherm het tegen water en vocht. Wanneer u de vloer onder het apparaat tegen druk, vervuiling enz. wilt beschermen, adviseren wij een geschikte, antislip-ondergrond (bijv. een rubber mat, houtplaat o.i.d.) onder het apparaat te leggen.

4. Draag altijd sportkleding en schoenen die geschikt zijn voor fitnessstraining wanneer u op het apparaat traint. Kies kleding die tijdens de training niet ergens achter kan blijven hangen (bijv. door de lengte). De schoenen moeten geschikt zijn voor het apparaat, d.w.z. schoenen met antislipzolen die de voet een goede grip bieden.

5. Verwijder alle voorwerpen in een straal van 2 meter rond het apparaat, voordat u met de training begint.

6. In principe moet u voorafgaand aan een doelgerichte training uw arts raadplegen. Hij kan u vertellen welke belasting (hartslag, vermogen, trainingsduur enz.) u maximaal aankunt en hij kan u bovendien uitgebreide informatie geven over de juiste lichaamshouding tijdens de training, uw trainingsdoel en de juiste voeding.

Het apparaat is niet geschikt voor therapeutische doeleinden. Ga nooit trainen na zware maaltijden.

7. Train alleen op het apparaat wanneer dit goed functioneert. Gebruik bij eventuele reparaties alleen originele reserveonderdelen.

8. Indien niet uitdrukkelijk anders in de handleiding aangegeven, mag het apparaat door slechts één persoon voor de training worden gebruikt.

9. Bij duizeligheid, misselijkheid, pijn op de borst of andere ongebruikelijke symptomen moet de training onmiddellijk worden stopgezet en een arts worden geraadpleegd.

10. In het algemeen geldt dat een sportapparaat geen speelgoed is. Het mag daarom alleen volgens de voorschriften worden gebruikt door mensen die hierover geïnformeerd c.q. geïnstrueerd zijn.

11. Kinderen, gehandicapten en mindervaliden mogen het apparaat alleen gebruiken in aanwezigheid van iemand die advies kan geven en kan helpen.

12. Let altijd op dat u, of andere personen, nooit te dicht in de buurt van nog bewegende onderdelen komt.

13. Let bij de instelling van verstelbare onderdelen op de juiste positie c.q. de aangegeven maximum instelling.

14. Gebruik voor het reinigen geen agressieve reinigingsmiddelen en gebruik voor de montage of eventuele reparaties alleen het bijgeleverde of ander geschikt gereedschap.

15. Deponeer met het oog op het milieu de verpakking en onderdelen die evt. op een later tijdstip moeten worden vervangen (alle onderdelen van de trampoline) uitsluitend in de daarvoor bestemde containers of breng ze naar de daarvoor bestemde verzamelplaatsen.

16. Dit toestel werd conform de EN 9571+2+4 „H“ gekeurd en gecertificeerd. De toegelaten maximale belasting (= lichaamsgewicht) werd op 130 kg bepaald.

Stuklijst - reserveonderdelenlijst

Profi Center de Luxe Best.nr. 99881

Profi Center XL Best.nr. 1153

Technische specificatie: Stand: 01. 03. 2012

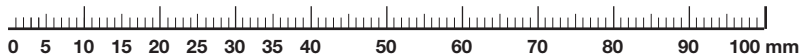
Fitness Apparaat geschikt voor twee personen. Individuele spier training en kracht oefeningen met verscheidene onderdelen.

- 60Kg gewichten (12 stuks a 5Kg)
- Bankdrukken
- Been buigingen
- Stepper met hydraulische cilinder
- Latissimus lat en buiglat
- Vlinder combinaties
- Verschillende kabel oefeningen
- Handgreep en enkelklem
- Geschikt voor gewichten tot max. 70 kg
- Vierkant – sectie metalen tube 50 x 50 mm

Totaal gewicht: 140Kg

Max. Laad: 130 kg

Vereiste ruimte ongeveer: L 179, W 151, H 197 cm



Controleer na het openen van de verpakking a.u.b. aan de hand van de montage steps of alle onderdelen aanwezig zijn. Wanneer dit het geval is, kunt u met de montage beginnen.

Wanneer een bepaald onderdeel niet in orde is of ontbreekt, of wanneer u in de toekomst een reserveronderdeel nodig heeft, kunt u zich wenden tot:

Adresse: Top-Sports Gilles GmbH

Friedrichstraße 55

42551 Velbert

Telefon: +49 (0) 20 51 -6067 -0

Telefax: +49 (0) 20 51 -606744

info@christopeit-sport.com

www.christopeit-sport.com

Afbeeldings-nr.	Beschrijving	Afmetingen mm	Aantal stuks	Gemonteerd aan afbeeldingsnr.	ET-nummer 99881	ET-nummer 1153
1	Voorvoet		1	2	33-9188101-SW	33-1153-01-WS
2	Achtervoet		1	1	33-9188102-SW	33-1153-02-WS
3	Tabellarische geleidingshouder		1	4+5	33-9188103-SW	33-1153-03-WS
4	Ondersteuning 1		1	2+3	33-9188104-SW	33-1153-04-WS
5	Bovenste dwarsligger		1	3+7	33-9188105-SW	33-1153-05-WS
6	Draaischijfhouder 2		2	55	33-9188106-SW	33-1153-06-WS
7	Ondersteuning 2		1	1+5	33-9188107-SW	33-1153-07-WS
8	Draaischijf houder 1		2	7	33-9188108-SW	33-1153-08-WS
9	Vlinderarm houder		1	39	33-9188109-SW	33-1153-09-WS
10	Geleidings lat		2	2+3	33-9188110-SW	33-1153-10-WS
11	Rechter vlinder arm		1	9	33-9188111-SW	33-1153-11-WS
12	Beenbuig houder		1	7	33-9188112-SW	33-1153-12-WS
13	Zit ondersteuningsframe		1	12	33-9188113-SW	33-1153-13-WS
14	Linker vlinderarm		1	9	33-9188114-SW	33-1153-14-WS
15	Been buiger		1	12	33-9188115-SW	33-1153-15-WS
16	Arm buig standard		1	20	33-9188116-SW	33-1153-16-WS
17	Zitkussen		1	13	36-9188101-BT	36-1153-01-BT
18	Ronde kussenhouder		2	13+15	33-9188117-SW	33-1153-17-WS
19	Handgreep 1		2	11+14	33-9188118-SW	33-1153-18-WS
20	Armbuig kussen		1	16	36-9188102-BT	36-1153-02-BT
21	Rechter pedal		1	34	33-9188119-SW	33-1153-19-WS
22	Dwarsligger		1	2+4	33-9188120-SW	33-1153-20-WS
23	Gewichtsondersteuning		2	10	33-9188121-SW	33-1153-21-WS
24	Linkerpedaal		1	34	33-9188122-SW	33-1153-22-WS
25	Dipps lat		1	4	33-9188123-SW	33-1153-23-WS
26	Kabel 1	2750mm	1	5+40	36-9988-02-BT	36-9988-02-BT
27	Dubbele draaischijfhouder		1	83	33-9188124-SW	33-1153-24-WS
28	Kabel2	1980mm	1	6+53	36-9988-03-BT	36-9988-03-BT
29	Kabel 3	2690mm	1	11+14	36-9988-04-BT	36-9988-04-BT
30	Handgreep 2		2	25	33-9188125-SW	33-1153-25-WS
31	Kabel 4	1190mm	1	12+15	36-9988-05-BT	36-9988-05-BT
32	L plaat		1	5	33-9188126-SW	33-1153-26-WS
33	Ronde pijp fitting		1	50	36-9988-06-BT	36-9988-06-BT
34	Staaf 1		1	4	36-9588-03-BT	36-9588-03-BT
35	Draaischijf houder incl. haak		1	22+83	33-9588-24-VZ	33-9588-24-VZ
36	Latissimus lat		1	55	33-9188127-SW	33-1153-27-WS
37	Buiglat		1	55	33-9188128-SW	33-1153-28-WS
38	Bankdruk ondersteuning		1	7	33-9188129-SW	33-1153-29-WS
39	Staaf 2		1	9	36-9588-01-BT	36-9588-01-BT
40	Gewichtschijf lat		1	26	33-9188130-SW	33-1153-30-WS
41	Gewichtsbehuizing		2	42+43	33-9188131-SW	33-1153-31-WS
42	Gewichtsbehuizingondersteuning		2	41	33-9188132-SW	33-1153-32-WS
43	Buigplaat		4	41	33-9188133-SW	33-1153-33-WS

Stuklijst - reserveonderdelenlijst

Profi Center de Luxe Best.nr. 99881

Profi Center XL Best.nr. 1153

Technische specificatie: Stand: 01.03.2012

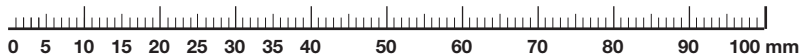
Fitness Apparaat geschikt voor twee personen. Individuele spier training en kracht oefeningen met verscheidene onderdelen.

- 60Kg gewichten (12 stuks a 5Kg)
- Bankdrukken
- Been buigingen
- Stepper met hydraulische cilinder
- Latissimus lat en buiglat
- Vliinder combinaties
- Verschillende kabel oefeningen
- Handgreep en enkelklem
- Geschikt voor gewichten tot max. 70 kg
- Vierkant – sectie metalen tube 50 x 50 mm

Totaal gewicht: 140Kg

Max. Laad: 130 kg

Vereiste ruimte ongeveer: L 179, W 151, H 197 cm



Afbeeldings-nr.	Beschrijving	Afmetingen mm	Aantal stuks	Gemonteerd aan afbeeldingsnr.	ET-nummer 99881	ET-nummer 1153
44	Metalen lager 1		2	15	33-9988-24-SI	33-9988-24-SI
45	Vliinder staaf		2	11+14	33-9988-25-SI	33-9988-25-SI
46	Hydraulische cilinder houder		2	21+24	33-9588-22-VZ	33-9588-22-VZ
47	Staande plaat		2	1	33-9188134-SW	33-1153-34-WS
48	Afstelplaat		1	7	33-9188135-SW	33-1153-35-WS
49	Afsluitpin		2	11+14	36-9988-07-BT	36-9988-07-BT
50	Tussenligger	29//50	1	38	36-9988-08-BT	36-9988-08-BT
51	Gewichtselecteerstang		1	40	36-9988-09-BT	36-9988-09-BT
52	Lange veiligheidsbeugel		1	15	36-9988-10-BT	36-9988-10-BT
53	Ketting 1	8 Glieder	1	55(+28)	36-9988-11-BT	36-9988-11-BT
54	Ketting 2	22 Glieder	1	55(+31)	36-9788-03-BT	36-9788-03-BT
55	Karbijnhaak		5	36+53+54	36-9588-35-BT	36-9588-35-BT
56	Metalen lager 2		6	4+21+24	36-9588-32-BT	36-9588-32-BT
57	Metalen lager 3		10	5+9	36-9588-33-BT	36-9588-33-BT
58	Hydraulische cilinder 2		2	22+46	36-9588-08-BT	36-9588-08-BT
59	Kabel 5		1	21+24	36-9588-15-BT	36-9588-15-BT
60	Grote achterkussen		1	7	36-9188103-BT	36-1153-03-BT
61	Onderarmkussen		2	25	36-9188104-BT	36-1153-04-BT
62	Klein achterkussen		1	25	36-9188105-BT	36-1153-05-BT
63	Schuimrubberen rol	100//300	2	11+14	36-9988-12-BT	36-9988-12-BT
64	Schuimrubberen rol	100//180	2	18	36-9588-25-BT	36-9588-25-BT
65	Schuimrubberen rol	100//180	2	18	36-9588-25-BT	36-9588-25-BT
66	Eerste gewicht		1	40	36-9988-13-BT	36-9988-13-BT
67	Gewichtsplaat		11	10	36-9988-14-BT	36-9988-14-BT
68	Antislip afdekking		1	24	36-9988106-BT	36-9988106-BT
69	Handgreep bout 1		1	15	36-9988-15-BT	36-9988-15-BT
70	Handgreep bout 2		1	9	36-9988-16-BT	36-9988-16-BT
71	Hendel schuim		2	36	36-9988-17-BT	36-9988-17-BT
72	V-hendel		1	55+26	36-9988-18-BT	36-9988-18-BT
73	Enkelklem		1	55+31	36-9988-19-BT	36-9988-19-BT
74	Afsluitknop		1	12	36-9988-20-BT	36-9988-20-BT
75	Handgreepmoer		2	46	36-9588-21-BT	36-9588-21-BT
76	Hendel omlijsting		4	11+14+25	36-9588-19-BT	36-9588-19-BT
77	Hendel omlijsting		6	11+14+36+37	36-9588-19-BT	36-9588-19-BT
78	Rubber buffer 1	26//56	2	10	36-9988-30-BT	36-9988-30-BT
79	Rubber buffer 2	25x40	2	11+14	36-9988-21-BT	36-9988-21-BT
80	Plastic tube mouw		1	15	36-9988-22-BT	36-9988-22-BT
81	Plastic buffer 1		1	12	36-9588-20-BT	36-9588-20-BT
82	Plastic buffer 2		2	21+24	36-9588-38-BT	36-9588-38-BT
83	Draaischijf		13	5+84	36-9588-27-BT	36-9588-27-BT
84	Draaischijfomhulsel		24	83	36-9588-26-BT	36-9588-26-BT
85	Vierkante stopper	50x50	7	1+2+3+4	39-9841	39-9841
86	Vierkante stopper	25x50x1.5	2	13	39-9842	39-9842

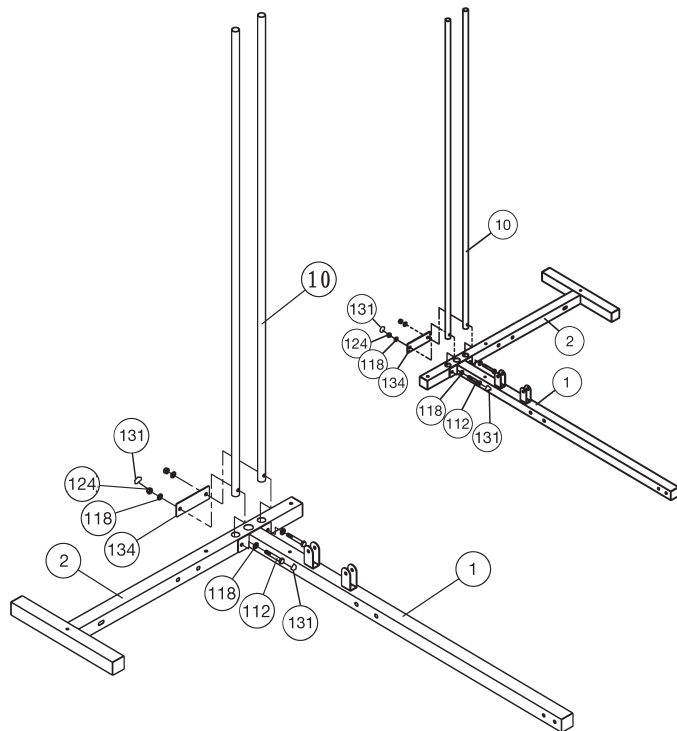
Afbeeldings-nr.	Beschrijving	Afmetingen mm	Aantal stuks	Gemonteerd aan afbeeldingsnr.	ET-nummer 99881	ET-nummer 1153
87	Vierkante stopper	25x50x2	2	9	39-9842	39-9842
88	Vierkante stopper	45x45	1	12	39-9845	39-9845
89	Vierkante stopper	38x38	2	25	39-9840	39-9840
90	Ronde stopper	50x1.5	2	11+14	36-9988-23-BT	36-9988-23-BT
91	Ronde stopper	60x1.5	1	15	36-9988-24-BT	36-9988-24-BT
92	Ronde stopper	25x1.5	2	11+14	36-9988-25-BT	36-9988-25-BT
93	Ronde stopper	25x2	4	18	39-10146	39-10146
94	Plastic buslager for draaischijf	15	2	5	36-9588-18-BT	36-9588-18-BT
95	Plastic buslager for draaischijf	20	2	15	36-9988-26-BT	36-9988-26-BT
96	Plastic dop		1	40	36-9988-27-BT	36-9988-27-BT
97	Fillister-head Philips schroef	M6x15	5	81+82	39-9911	39-9911
98	Fillister-head Philips schroef		4		39-10296-SW	39-10296-SW
99	Rond-hoofdige Inbus schroef	M8x15	6	22+34+39	39-9888-CR	39-9888-CR
100	Hexagonale bout	M6x16	18	32+41+42+43	39-10120	39-10120
101	Hexagonale bout	M8x20	4	20+62	39-10095-CR	39-10095-CR
102	Hexagonale bout	M8x30	2	11+14+19	39-9906	39-9906
103	Hexagonale bout	M8x40	2	46	39-9817	39-9817
104	Hexagonale bout	M8x45	2	17	39-9914	39-9914
105	Hexagonale bout	M8x55	4	61	39-10056	39-10056
106	Hexagonale bout	M8x65	1	5+32	39-9814-CR	39-9814-CR
107	Hexagonale bout	M8x70	2	60	39-10157	39-10157
108	Hexagonale bout	M10x20	14	5+7+10+30+45	39-9974-CR	39-9974-CR
109	Hexagonale bout	M10x25	1	6	39-10025-CR	39-10025-CR
110	Hexagonale bout	M10x45	11	1+5+6+8+27+35	39-10131-CR	39-10131-CR
111	Hexagonale bout	M10x65	2	38	39-9982-CR	39-9982-CR
112	Hexagonale bout	M10x70	15	3+4+5+7+12+22	39-10148-CR	39-10148-CR
113	Hexagonale bout	M10x75	2	47	39-10186-CR	39-10186-CR
114	Hexagonale bout	M10x80	3	8+15	39-10055-CR	39-10055-CR
115	Hexagonale bout	M10x90	1	12	39-10015	39-10015
116	Tussenligger	6//12	36	100	39-10007-CR	39-10007-CR
117	Tussenligger	8//16	20	99+101-107	39-9917-CR	39-9917-CR
118	Tussenligger	10//20	86	108-115	39-9989-VC	39-9989-VC
119	Tussenligger	12//24	1	40(+26)	39-9986-CR	39-9986-CR
120	Tussenligger	10//38	5	70+75+99	39-10249-CR	39-10249-CR
121	Tussenligger	8//28	4	99	39-10180-CR	39-10180-CR
122	Ringveer	voor M10	12	108	39-9995-CR	39-9995-CR
123	Ringveer	voor M8	20	99+101+102+104+105+107	39-9864-CR	39-9864-CR
124	Zelfsluitende moer	M10	36	109-115	39-9981-CR	39-9981-CR
125	Zelfsluitende moer	M8	3	103+106	39-9818-CR	39-9818-CR
126	Zelfsluitende moer	M6	18	100	39-9816-VC	39-9816-VC
127	Vierkante stopper	40x80	2	21+24	36-9988111-BT	36-9988111-BT
128	Antislip afdekking		1	21	36-9988110-BT	36-9988110-BT
129	Tussenligger	6//18	4	98	39-9993	39-9993
130	Tussenligger	voor M6	4	98	39-9865-CR	39-9865-CR
131	Dop	voor M10	80		36-9988108-BT	36-9988108-BT
132	Dop	voor M8	20		36-9988109-BT	36-9988109-BT
133	Gereedschapset		1		36-9988-28-BT	36-9988-28-BT
134	Afstelplaat		1	2	33-9988136-SW	33-1153-36-WS
135	Montage en oefenings instructies		1		36-1153-06-BT	36-1153-06-BT
136	Bout	M10x40	1	12	39-10402	39-10402

Montage instructies

Voordat U met de montage begint moet U er zeker van zijn dat U al onze aanbevelingen en veiligheidsvoorschriften gelezen heeft. Neem alle onderdelen uit de doos en spreidt ze uit over de vloer. Sommige onderdelen zijn al voorgemonteerd.

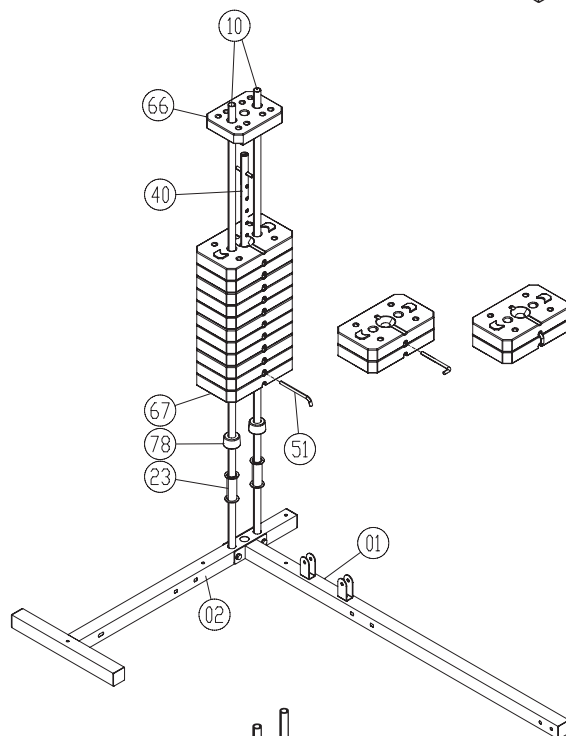
Stap 1: Installatie van de voorvoet (1), achtervoet (2) en geleidings latten (10).

1. Plaats de voorvoet (1) en de achtervoet (2) op een effen vloer op de juiste manier bij elkaar. (Opmerking: Afhankelijk van de Vergadering versle Dips-/ Steppereenheid of links or rechts, de achterste voet (2) zijn gemonteerd.)
2. Plaats de geleidings latten (10) (eindigend met gaten) in de juiste positie op achtervoet (2) en schroef voorvoet (1), achtervoet (2) en geleidingslatten (10) vast met schroef M10 x 70 (112), afstelplaat (134), tussenligger 10//20 (118) en zelfsluitende moer M10 (124).
3. Plaats vervolgens schroefdoppen M 10 (131) op de M10 schroefkoppen en moeren.



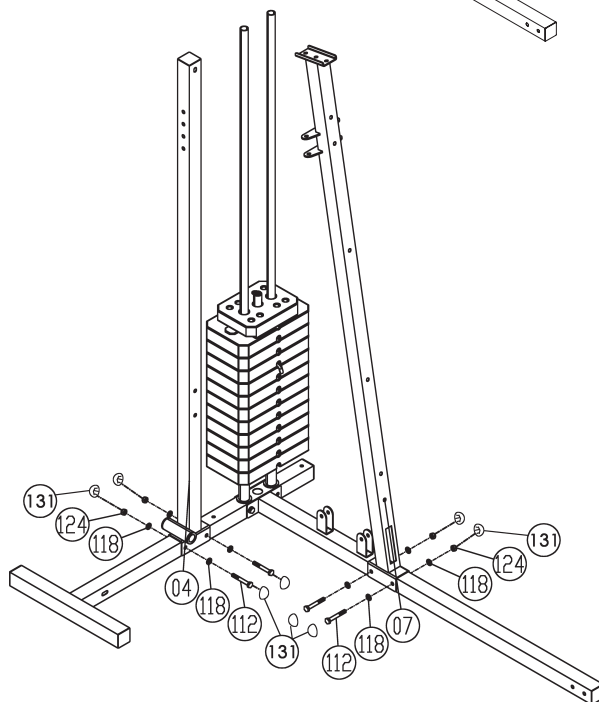
Stap 2: Installatie van de gewichtplaten (66+67) aan de geleidings stangen (10).

1. Schuif de gewichtsondersteuning (23) op de geleidings stangen (10).
2. Plaats dan de rubberen buffer (78) op de geleidings stangen (10). (Mocht U optie Gewichtenset Art.-No. 9388 gekocht hebben, dan moet U de twee gewichten van de optionele set erop monteren i.p.v. de originele gewichten. Maar allereerst dient U de rubberen buffer (78) op de geleidings stangen (10) te schuiven.)
3. Plaats de 11 gewichten (67) op de geleidings stangen (10) zoals weergegeven is op tekening 2.
4. Plaats de gewichten schijf (40) in de gewichten (67) zodat U in ieder geval het eerste gewicht genomen heft.
5. Om de juiste hoeveelheid gewichten te selecteren dient U de gewichtselecteer pin (40) in het juiste gat te steken.



Stap 3: Installatie van ondersteuning 1 + 2 (4+7) op de voorvoet en achtervoet (1+2).

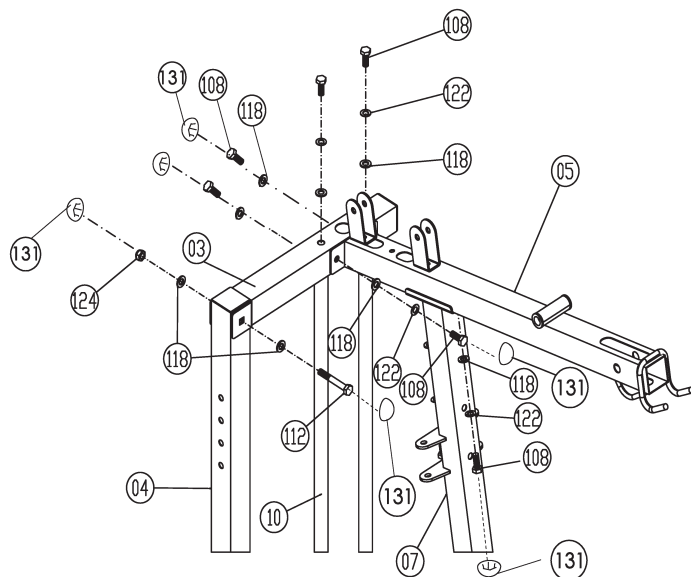
1. Plaats ondersteuning 1 (4) in de juiste positie op de achtervoet (2) en schroef het stevig aan met schroef M10 x 70 (112), tussenlegger 10//20 (118) en zelfsluitende moer M10 (124).
2. Plaats de ondersteuning 2 (7) in de juiste positie op de voorvoet (1) en schroef het stevig vast met schroeven M10 x 70 (112), tussenleggers 10//20 (118) en zelfsluitende moer M10 (124) .
3. Plaats vervolgens schroefdoppen M 10 (131) op de M10 schroefkoppen en moeren.



Stap 4:

Installatie van de tabellarische geleidings houder (3) en top dwarsligger (5) op ondersteuning 1+2 (4+7).

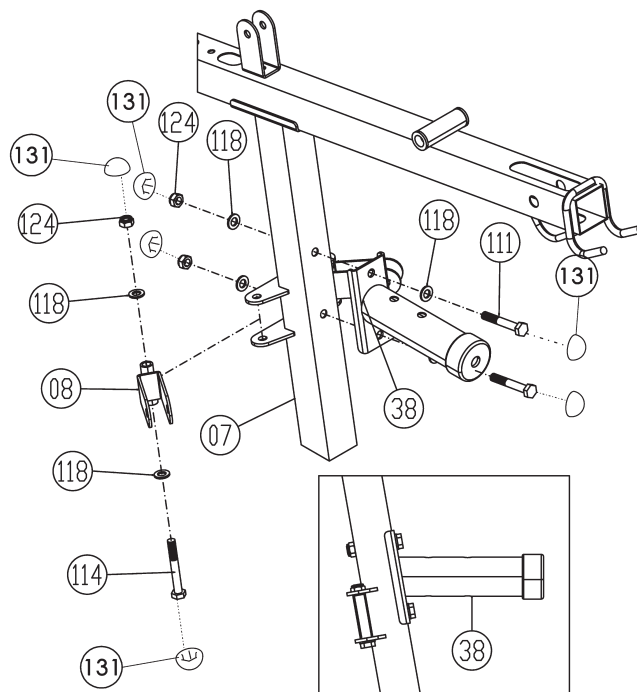
1. Plaats de tabellarische geleidings houder (3) aan de uiteinden van de geleidings hendels (10) en ondersteuning 1 (4).
2. Schroef de tabellarische geleidings houder (3) vast aan de geleidings beugels (10) door gebruik te maken van schroef M 10x20 (108), Veer-ringen voor M10 (122) en tussenlegger 10//20 (118). Bevestig twee schroeven (108) met ringen (118) voor de decoratie in de schroefgaten van de tabellarische geleidingshouder (3).
3. Verbindt het einde van de ondersteuning 1 (4) met de tabellarische geleidings houder (3) en schroef ze vast met schroef M10 x 70 (112), tussenligger 10//20 (118) en zelfsluitende moer M10 (124).
4. Plaats de dwarsligger (5) in de juiste positie op de ondersteuning 2 (7) en bevestig het goed met behulp van schroef 10x20 (108), ringveer voor M10 (122) en tussenliggers 10//20 (118) op ondersteuning 2 (7).
5. Schroef de dwarsligger (5) stevig vast op de tabellarische geleidingshouder (3) met schroef M 10x20 (108), Ringveer voor M10 (122) en tussenliggers 10//20 (118).
6. Plaats vervolgens schroefdoppen M 10 (131) op de M10 schroefkoppen en moeren.



Stap 5:

Installatie van de bankdruk ondersteuning (38) en kabel rolhouder (8) aan de ondersteuning 2 (7).

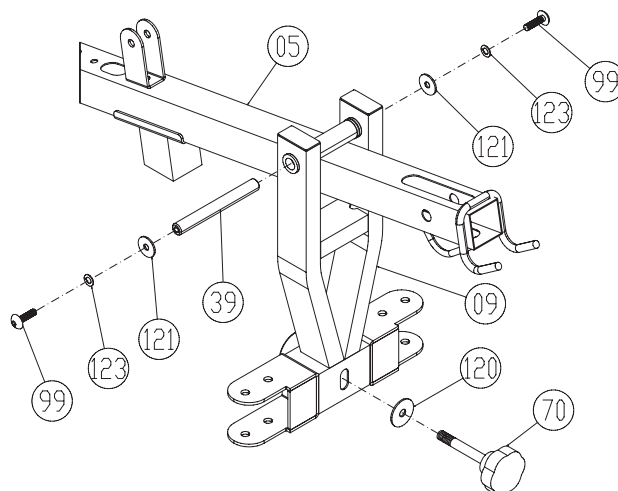
1. Plaats de bankdruk ondersteuning (38) op de juiste manier op ondersteuning 2 (7) en schroef ze vast met schroef M10 x 65 (111), tussenliggers 10//20 (118) en zelfsluitende moer M10 (124).
2. Druk de kabel rolhouder 1 (8) in de houder aan ondersteuning 2 (7) en schroef hem samen met schroef M10 x 80 (114), tussenligger 10//20 (118) en zelfsluitende moer M10 (124) vast. Pas op. De kabel rolhouder moet makkelijk kunnen bewegen als hij eenmaal gemonteerd is.
3. Plaats vervolgens schroefdoppen M 10 (131) op de M10 schroefkoppen en moeren.



Stap 6:

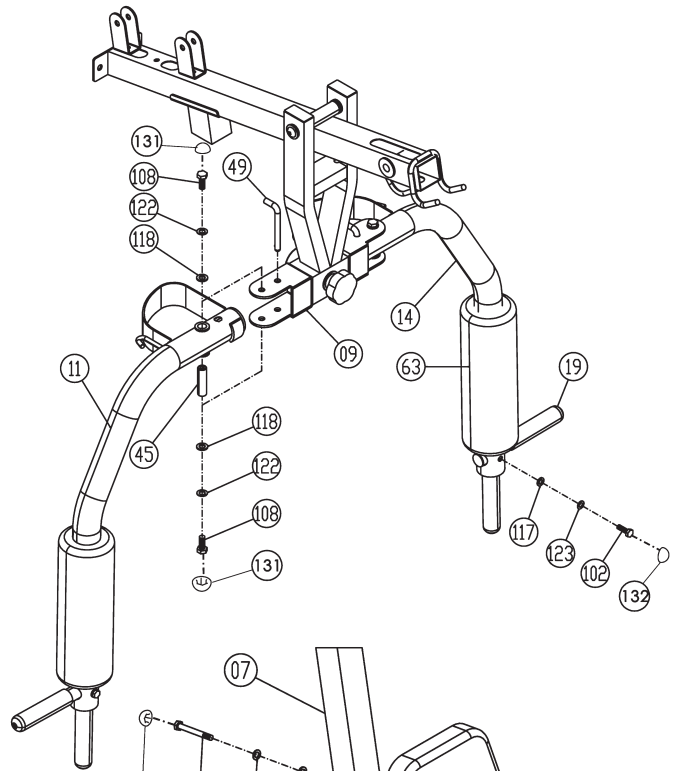
Installatie van de vlinder arm houder (9) aan de top dwarsligger (5).

1. Plaats de vlinder arm houder (9) op de juiste manier aan de bovenste dwarsligger (5). Zo dat de gaten met de metalen kogellagers goed gelijnd zijn en ze door axel 2 (39) glijden door de vlinder arm houder (9) en bovenste dwarsligger (5).
2. Maak de axel aan beide zijden vast m.b.v. schroef M8x15 (99), veer ringen voor M8 (123) en tussenliggers 8//28 (121).
3. Voor vlinder oefeningen dient U de vlinderarm houder (9) aan de bankdruk ondersteuning (38) te bevestigen met handgreepbout 2 (70) en tussenligger 10//38 (120).

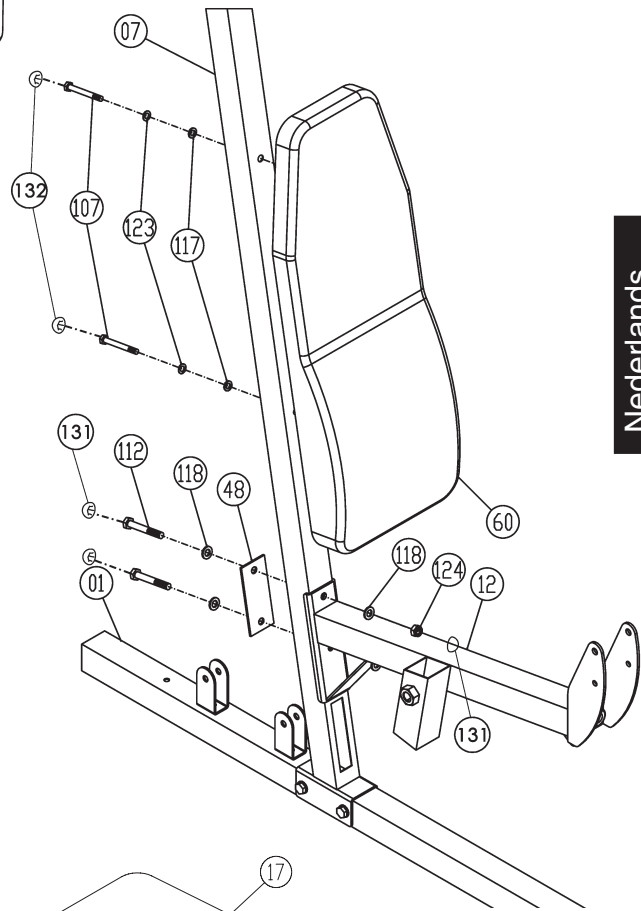


Stap 7:**Installatie van de vlinder armen (11+14) aan de vlinder arm houder (9) en schuim rubberen rol (63) en handgrepen (19).**

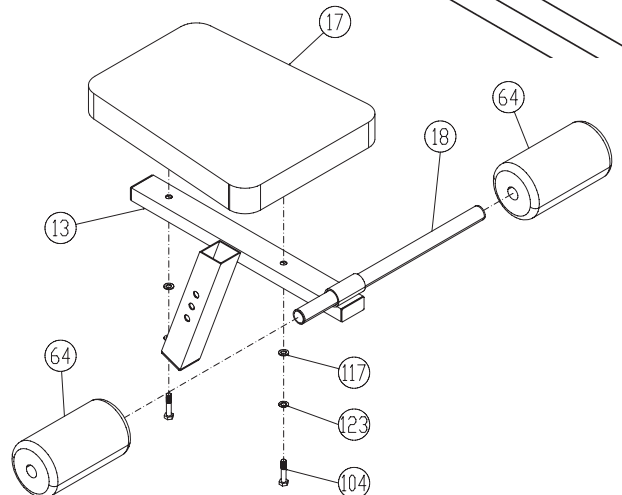
1. Steek de vlinder schachten (45) aan de linker en rechterkant (11+14) in de houder van de vlinder arm en plaats de vlinder armen (11+14) in de juiste positie in de daarbij behorende houder van de vlinder arm houder (9).
2. Schroef de vlinder armen (11+14) stevig vast aan de vlinderarm houder (9) d.m.v. schroef M10x20 (108), ring veer voor M10 (122) en tussenligger 10//20 (118) op de beneden en boven zijde.
3. Beweeg de schuim rubberen rol (63) m.b.v. een beetje zeepwater over de vlinder armen (11+14).
4. Plaats de handgrepen (19) in de juiste houders links en rechts van de vlinderarmen (11+14) en schroef ze stevig vast m.b.v. schroef M8x30 (102), tussenligger 8//16 (117) en ringveer voor M8 (123).
5. Als U bankdruk oefeningen wilt gaan doen, dient U links en rechts de vlinderarmen (11+14) te verzegelen met de veiligheidspinnen (49) aan de vlinderarm houder (9) en dient U de handgreep bout 2 (70) los te schroeven van de bankdruk ondersteuning (9).
6. Voor vlinder oefeningen bevestigd U de vlinderarm houder (9) met handgreep bout 2 (70) aan de bankdruk ondersteuning (38) en halt U de veiligheidspinnen (49) uit de vlinderarmen (11+14).
7. Plaats vervolgens schroefdoppen M 10 (131) op de M 10 schroefkoppen en moeren en schroefdoppen M 8 (132) op de M 8 schroefkoppen en moeren.

**Stap 8:****Installatie van de achterleuning (60) en been strek houder (12) aan de ondersteuning 2 (27).**

1. Stel de achterleuning (60) dusdanig af op ondersteuning 2 (15) dat de voorgeboorde gaten van de achterleuning op gelijke hoogte komen met de gaten in ondersteuning 2 (15) en schroef deze stevig vast m.b.v. schroef M8 x 70 (107), ringveer voor M 8 (123) en tussenligger 8//16 (117).
2. Plaats de beenbuig houder (12) in de juiste positie op ondersteuning 2 (7), zodat de gaten evenwijdig zijn en schroef het stevig vast m.b.v. schroef M10x70 (112), afstelplaat (48), tussenliggers 10//20 (118) en zelfsluitende moer M 10 (124).
3. Plaats vervolgens schroefdoppen M 10 (131) op de M 10 schroefkoppen en moeren en schroefdoppen M 8 (132) op de M 8 schroefkoppen en moeren.

**Stap 9:****Installatie van het zitvlak (17) en de ronde vulling houder (18) op het zit ondersteuningsframe (13).**

1. Stel het zitvlak (17) dusdanig af op het zit ondersteunings frame (13) dat de voorgeboorde gaten aan de onderkant van de zit (17) op gelijke hoogte vallen met het zit ondersteunings frame (13) en schroef het stevig vast d.m.v. schroef M8 x 45 (104), ringveer voor M 8 (123) en tussenligger 8//16 (117).
2. Duw de ronde vulling houder (18) tot aan het midden in het ondersteuningsframe (13).
3. Duw twee zwarte schuimrubberen rollen (64) op de uiteinden van de vulling houder (18).



Stap 10:

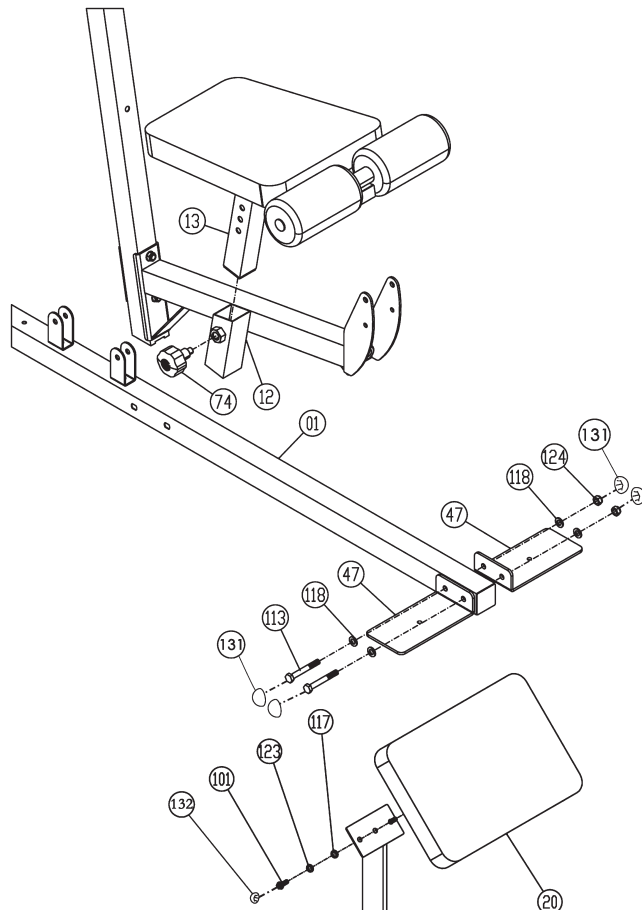
Installatie van het zitframe (13) op de beenbuig ondersteuning (12) en staande platen (47) op de voorvoet (1).

1. Duw het zitframe (13) in de juiste houder van de beenbuig houder (12) en bevestig het in de gewenste positie door gebruik te maken van de snelsluitknop (74).

(Note: om de snelsluitknop dicht te kunnen schroeven dienen de voorgeboorde gaten in de beenbuig ondersteuning (12) en de gaten in het zitframe (13) op gelijke hoogte te zitten. De afstelling van de zitting kan op een later tijdstip afgesteld worden. Hiervoor dient u de snelsluitknop (8) een paar slagen open te draaien, vervolgens tilt u de knop (8) op en beweegt u de zitting in de gewenste richting. Draai daarna de knop (8) weer dicht.

2. Plaats de staande platen (47) voor op de houder op de voorvoet (1) en schroef ze stevig vast d.m.v. schroef M10 x 75 (113), tussenligger 10//20 (118) en zelfsluitende moer M10 (124).

3. Plaats vervolgens schroefdoppen M 10 (131) op de M10 schroefkoppen en moeren.



Stap 11:

Installatie van de beenbuiger (15) en arm buig kussen (20) op de beenbuig houder (12).

1. Plaats de beenbuiger (15) met de voorgemonteerde metalen kogellagers 1 (44) in de juiste houder van de beenbuighouder (12) en schroef het goed vast met schroef M10 x 90 (115), tussenligger 10//20 (118) en zelfsluitende moer M10 (124). Pas op, de beenbuiger moet makkelijk kunnen bewegen zodra het gemonteerd is.

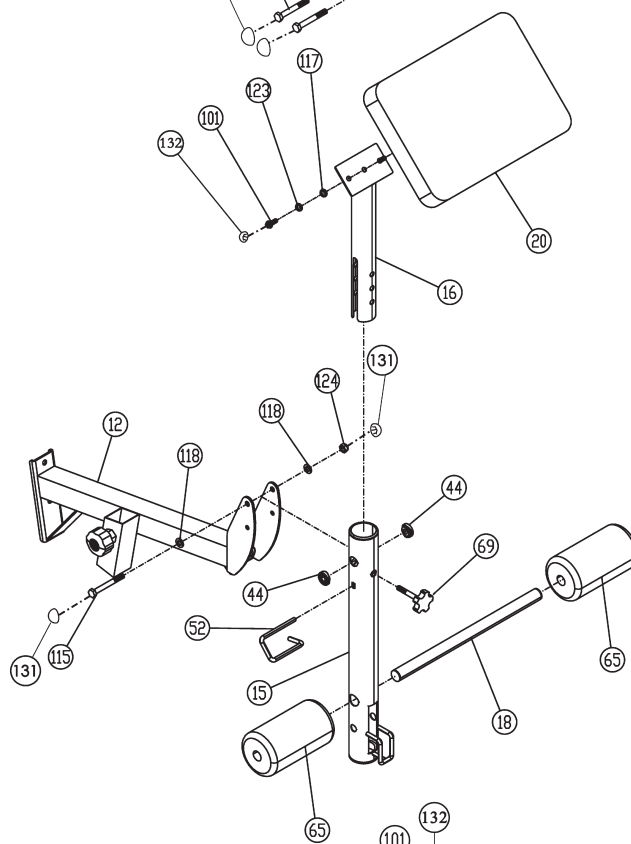
2. Schuif de ronde vulling houder (18) in de houder van de been buiger (15) totaan het midden en schuif dan de twee schuimrubberen rollen (65) op de uiteinden van de vullinghouders (18).

3. Stel de armbuig zitting (20) zo af op de armbuig standaard (16) dat de voorgeboorde gaten aan de achterkant van de armbuig zitting (20) evenwijdig zijn aan die van de armbuig standaard (16) en schroef ze vervolgens vast met schroef M8 x 20 (101), ringveer voor M 8 (123) en tussenligger 8//16 (117).

4. De armbuig standaard (16) met het voorgemonteerde armbuig kussen (20) kan in de juiste positie op de armbuig standaard bevestigd en vastgezet worden op de been buiger (15) d.m.v. de handgreep bout 1 (69).

5. Om de positie van de been buiger (15) te verzekeren dient de lange veiligheids beugel (52) door de gaten van zowel de beenbuig houder (12) als de beenbuiger (15) gestoken te worden.

6. Plaats vervolgens schroefdoppen M 10 (131) op de M 10 schroefkoppen en moeren en schroefdoppen M 8 (132) op de M 8 schroefkoppen en moeren.



Stap 12:

Installatie van het onderarm kussen (61), klein achterkussentje (62) en handgreep 2 (30) op de dipps hendel (25) en ondersteuning 1 (4).

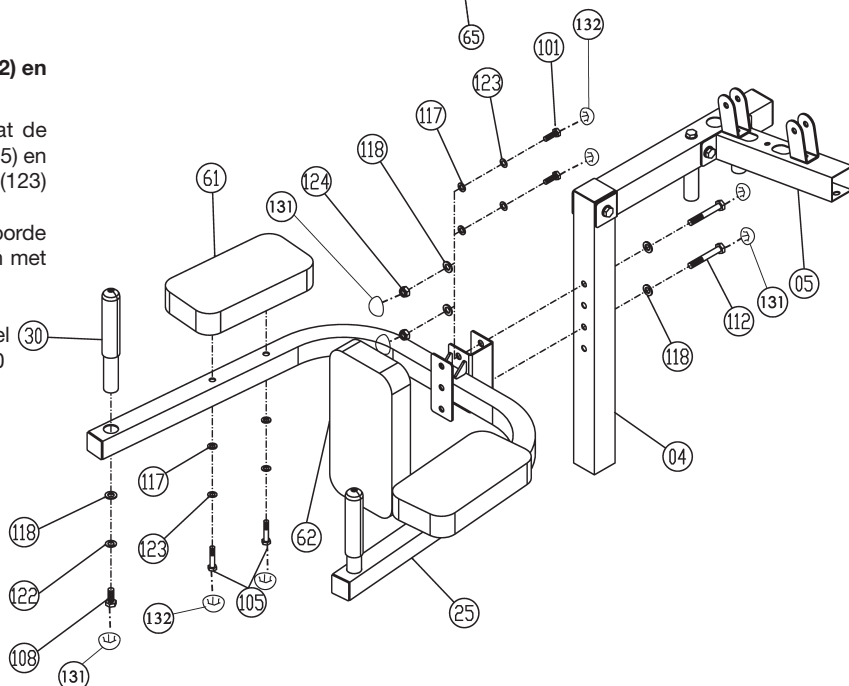
1. Stel het rugkussen (62) dusdanig op de dipps hendel (25) af dat de voorgeboorde gaten evenwijdig vallen met die van de dipps hendel (25) en schroef het stevig vast m.b.v. schroef M8x20 (101), ringveer voor M8 (123) en tussenligger 8//16 (117).

2. Stel het voorarm kussen (61) zo af op de dipps hendel (25) dat de voorgeboorde gaten in de achterkant van het voorarm kussen (61) evenwijdig vallen met die van de dipps hendel (25) en schroef het geheel vast met schroef M8x55 (105), ringveer voor M8 (123) en tussenligger 8//16 (117).

3. Plaats de handgrepen (30) in de juiste houder van de dipps hendel (25) en schroef ze vast met schroef M10x20 (108), ringveer voor M10 (122) en tussenligger 10//20 (118).

4. Plaats de voorgemonteerde dipps hendel (25) in de juiste houder in ondersteuning 1 (4) en schroef het vast in de juiste positie met schroef M10 x 70 (112), tussenligger 10//20 (118) en zelfsluitende moer M10 (124).

5. Plaats vervolgens schroefdoppen M 10 (131) op de M 10 schroefkoppen en moeren en schroefdoppen M 8 (132) op de M 8 schroefkoppen en moeren.



Stap 13:

Installatie van de stepper en dwarsbalk (22) op ondersteuning 1 (4).

1. Plaats de dwarsbalk (22) in de juiste positie op ondersteuning 1 (4) en achtervoet (2), zo dat de gaten evenwijdig aan elkaar zijn en schroef het vast met schroef M10x70 (112), Tussenligger 10//20 (118) en zelfsluitende moer M 10 (124). (Note: U zult misschien de verbinding tussen de ondersteuning 1 (4) en de achtervoet (2) iets los moeten maken om de dwarsligger te kunnen bevestigen).

2. Plaats de linker en rechter pedaal (21+24) in de juiste richting op de juiste houder op ondersteuning 1 (4) zodat de metalen kogellagers evenwijdig lopen en langs de axel 1 (34) glijden. Vergrendel de axel met schroef M8x15 (99), ringveer voor M8 (123) en tussenligger 8//38 (120) aan beide uiteinden van de axel.

3. Plaats de hydraulische cilinder (58) met de bovenkant in de houder van de dwarsligger (22) en vergrendel deze positie met schroef M8x15 (99), ringveer voor M8 (123) en tussenligger 8//28 (121).

4. Schroef de onderkant van de cilinder (58) aan de houder voor de cilinder (46) d.m.v. schroef M8x40 (103), tussenligger 8//16 (117) en zelf sluitende moer M 8 (125). Wees er zeker van dat de cilinder (58) een beetje kan bewegen t.o.v. de houder.

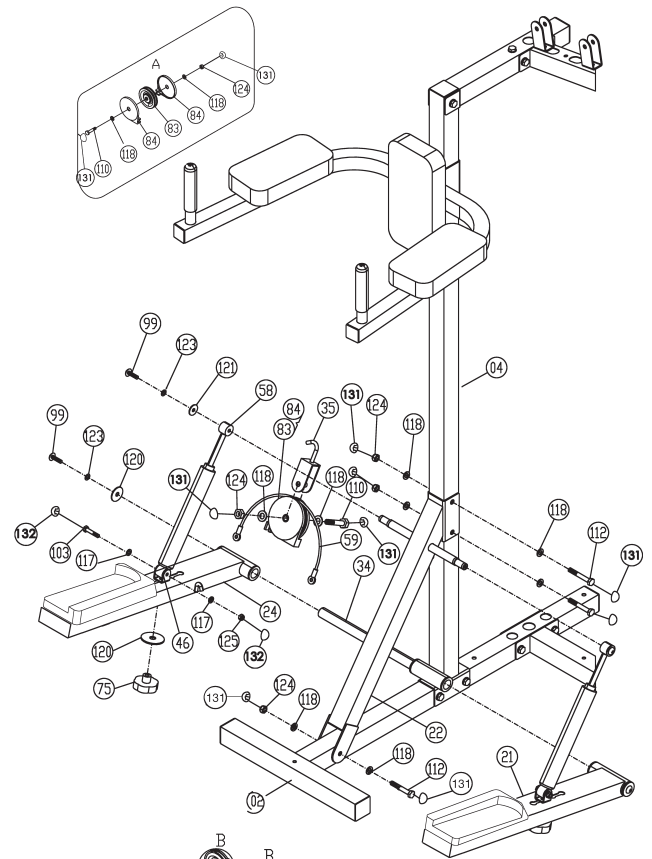
5. Steek de houder voor de hydrolische cilinder (46) vanaf de bovenkant door het rechter en linker pedaal (21+24) en bevestig de houder (46) in de juiste positie door gebruik te maken van de handgreep moer (75) en tussenligger 10//38 (120).

Je kan de weerstand van de stepper aan de houder aanpassen door verschillende posities te kiezen voor de linker en rechter pedaal (21+24).

6. Zet een kabelroller eenheid in elkaar zoals voorgedaan is in figuur "A", Leg kabel 5 (59) over de draaischijf (83) en bevestig deze aan de draaischijfhouder incl. haak (35) op zo'n manier dat de draaischijf makkelijk kan bewegen.

7. Breng de draaischijfhouder incl. haak aan de onderkant in de gelaste houder op de dwarsligger (22). Bevestig de uiteinden van kabel 5 (59) met de linker en rechterpedaal (21+24).

8. Plaats vervolgens schroefdoppen M 10 (131) op de M 10 schroefkoppen en moeren en schroefdoppen M 8 (132) op de M 8 schroefkoppen en moeren.



Stap 14:

Installatie van kabel 1 voor latissimus (26) met de draaischijf units.

Graag aandacht voor de volgende situatie m.b.t. de draaischijf units: De kabels dienen op de draaischijven (83) gelegd te worden en dienen aan beide uiteinden afgedekt te worden met draaischijf afsluiters (84) zodat de in- en uitgang van de kabels gelood zijn. De draaischijf units moeten tegelijkertijd met de kabels op de juiste plaats bevestigd worden.

1. Plaats kabel 1 (26) zoals als voorgedaan is in stap 14 door de bovenste dwars hendel (5), schroef het eind van kabel 1 (26) vast met tussenligger 12//24 (119) aan de gewichten hendel (40) en sluit de schroef goed af met een moer.

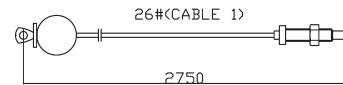
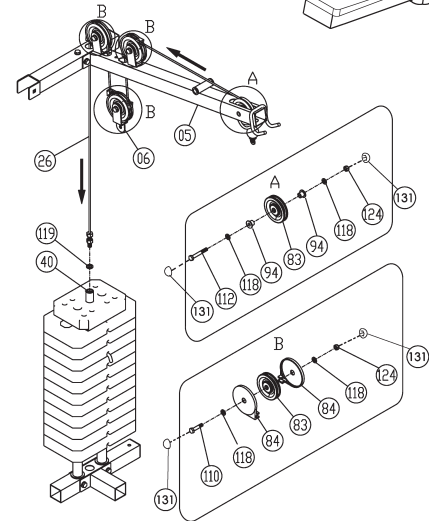
2. Neem kabel 1 (26) en een draaischijf unit zoals afgebeeld staat op figuur "A" (zonder draaischijf afsluiting) en schroef vast met schroef M10x70 (112), tussenligger 10//20 (118), plastic buslager voor draaischijf (94) en moer M10 (124).

Breng de draaischijf in de bovenste dwarsligger (5), positioneer de plastic buslager (94) vanaf de buitenkant van de bovenste dwarsligger (15) en schroef het stevig vast.

3. Stel een kabel rol houder samen zoals in figuur "B" weergegeven is met schroef M10x45 (110), tussenligger (118) en zelfsluitende moet (124), leg kabel 3 (26) erin en bevestig dit geheel aan de bovenste dwarsligger (5).

4. Neem kabel 1 (26) en een draaischijf unit zoals weergegeven in figuur "B" met schroef M10x70 (112), tussenligger 10//20 (118), plastic buslager voor draaischijf (94) en moer M10 (124) en bevestig het aan kabelrol houder 2 (6).

5. Plaats vervolgens schroefdoppen M 10 (131) op de M10 schroefkoppen en moeren.



Stap 15:

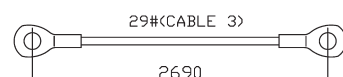
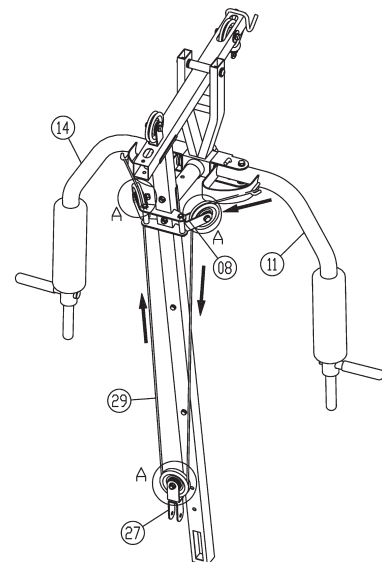
Installatie van kabel 3 voor vlinder (29) met draaischijf units.

1. Bevestig beide uiteinden van kabel 3 (29) met de juiste houders op de linker en rechter vlinder arm (11+14).

2. Plaats een draaischijf unit zoals op figuur "A" samen met schroef M10x45 (110), tussenligger (118) en zelfsluitende moer (124), steek de kabel 3 (29) erin en bevestig deze aan de draaischijf houder 1 (8) zodat de draaischijf makkelijk kan bewegen.

3. Plaats een draaischijf unit zoals op figuur "A" samen met schroef M10x45 (110), tussenligger (118) en zelfsluitende moer (124), steek de kabel 3 (29) erin en bevestig deze op de dubbele draaischijf houder (27) zodat de schijf makkelijk kan draaien.

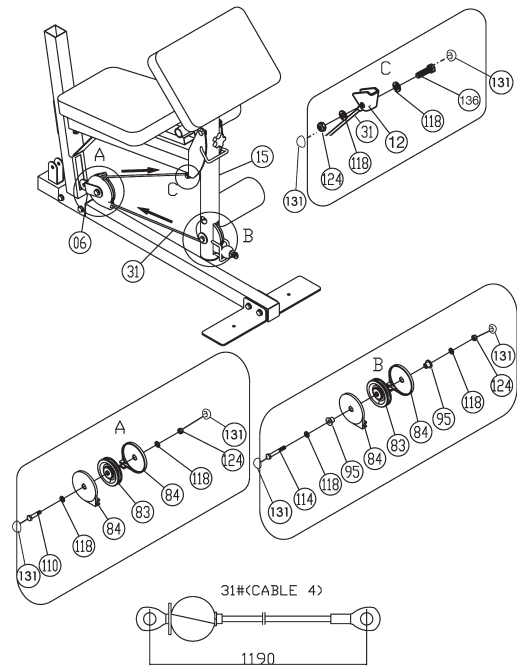
4. Plaats vervolgens schroefdoppen M 10 (131) op de M10 schroefkoppen en moeren.



Stap 16:

Installatie van kabel 4 voor de been buiger (31) met draaischijf units.

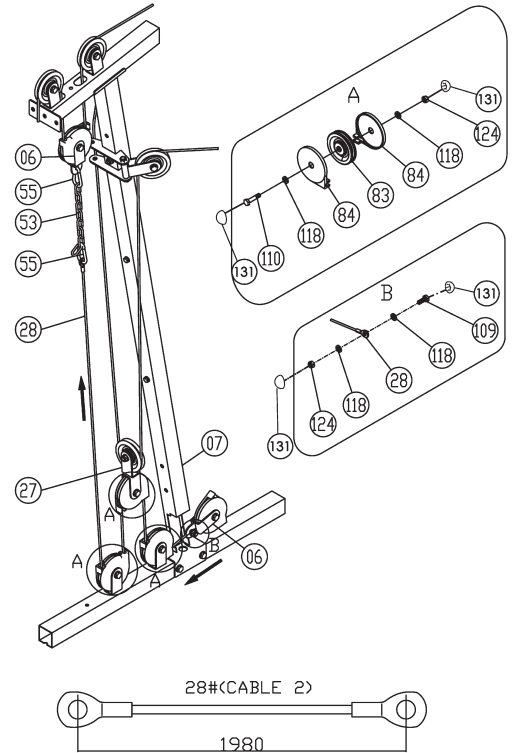
1. Trek kabel 4 (31) door het grote gat van de been buiger en bevestig het uiteinde van kabel 4 (31) op de juiste houder aan de onderkant van de beenbuig houder (12) d.m.v. schroef M10x40 (136), tussenligger 10//20 (118) en zelfsluitende moer M10 (124) zoals weer gegeven is in figuur "C".
2. Neem kabel 4 (31) en een draaischijf unit zoals afgebeeld in figuur "B" samen met schroef M10x80 (114), tussenligger (118), plastic buslager voor draaischijf (95) en moer M10 (124). Plaats de draaischijf (83) samen met de afsluiter (84) in de been buiger (15) en positioneer de plastic buslager vanaf de buitenkant van de been buiger (15).
3. Neem een draaischijf unit zoals uit figuur "A" samen met schroef M10x45 (110), tussenligger (118) en zelfsluitende moer (124), steek kabel 4 (31) erin en bevestig deze aan de draaischijf houder 1 (8) zodat de schijf makkelijk kan draaien.
4. Plaats vervolgens schroefdoppen M 10 (131) op de M10 schroefkoppen en moeren.



Stap 17:

Installatie van kabel 2 (28) met draaischijf units.

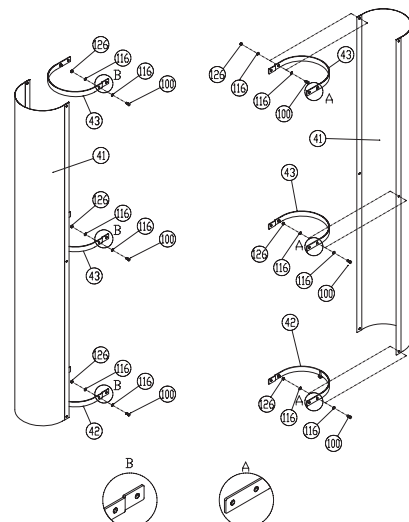
1. Trek kabel 2 (28) door het grote gat van ondersteuning 2 (7) en bevestig het uiteinde aan de draaischijf houder 2 (6) door gebruik te maken van schroef M10x25 (109), tussenligger 10//20 (118) en zelf sluitende moer M10 (124) zoals aangegeven is in figuur "B".
 2. Neem twee kabelrol units uit figuur "A" samen met schroef M10x45 (110), tussenligger (118). En zelfsluitende moer (124), steek kabel 2 (28) erin en installeer deze units op de houder op de voorvoet (1) zodat de draaischijf makkelijk kan draaien.
 3. Neem een draaischijf unit uit figuur "A" samen met schroef M10x45 (110), tussenligger (118) en zelfsluitende moer (124), steek kabel 2 (28) erin en bevestig deze aan de dubbele draaischijfhouder (27) zodat de schijf makkelijk kan draaien.
 4. Neem kabel 2 (28) en verleng het met 8 gelinkte kettingen (53) en twee kabine haken (55) en bevestig kabel 2 (28) met de draaischijf houder 2 (6), die voormonteerd is op kabel 1 (26).
- (Note: Om een vloeiend glijmechanisme te verkrijgen, zult U misschien het kabelsysteem met de 8 gelinkte kettingen (53) en twee kabine haken (55) van positie moeten veranderen)
5. Plaats vervolgens schroefdoppen M 10 (131) op de M10 schroefkoppen en moeren.



Stap 18:

Installatie van de gewichtsbehuizing ondersteuning(42) en buigplaat (43).

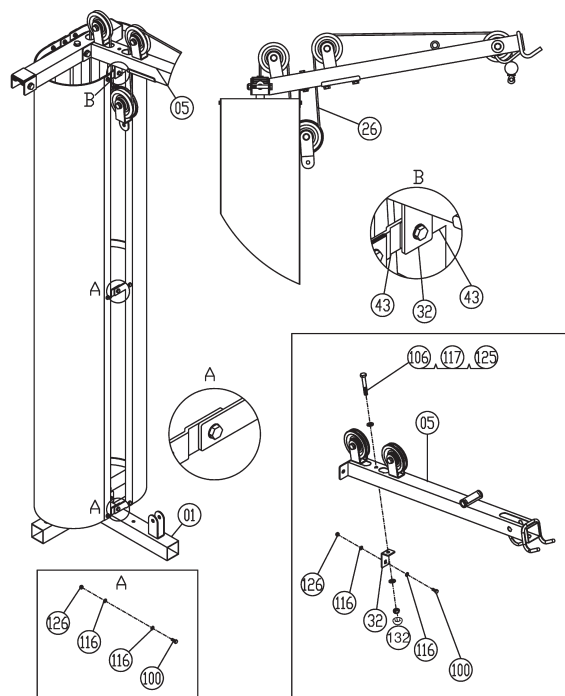
1. Bevestig de gewichtsbehuizing ondersteuning (42) en de buigplaat (43) op de juiste manier in de gewichts behuizing (41) m.b.v. schroef M6x16 (100), tussenligger 6//12 (116) en zelfsluitende moer M 6 (126). Wees er bedacht op dat gewichtsbehuizing ondersteuning en de buigplaten (43) op dezelfde manier geassembleerd moeten worden zoals aangegeven staat in de tekening van stap 18.



Stap 19:

Installatie van de gewichtsbehuizing (41) met ondersteuning (42+43) op L-plaat (32) en achtervoet (2).

1. Plaats de gewichtsbehuizing (41) met de voorgemonteerde gewichtsbehuizing ondersteuning (42) in de gaten van de achtervoet (2). Breng de uiteinden van de tegenoverelkaar gepositioneerde gewichtsbehuizingen ondersteuning (42) en buigplaten (43) bij elkaar en schroef ze stevig vast met schroef M6x16 (100), tussenligger 6//12 (116) en zelfsluitende moer M 6 (126) zoals aangegeven is op figuur "A".
2. Plaats de L-plaat (32) in de juiste positie onder de dwarsligger (5) en schroef het stevig vast met schroef M8x65 (106), tussenligger 8//16 (117) en zelfsluitende moer M 8 (125).
3. Bevestig de bovenste buigplaat connectie aan de L-plaat (32) d.m.v. schroef M6x16 (100), Tussenliggers 6//12 (116) en zelfsluitende moer M 6 (126).
4. Plaats vervolgens schroefdroppen M 8 (132) op de M8 moer.

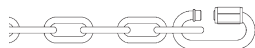


Stap 20:

Installatie van de latissimus lat (36) en buig lat (37).

1. Bevestig de latissimus lat (36) aan kabel 1 (26) door gebruik te maken van de kabinehaak (55). Om de latissimus lat (36) op te hangen kunt U hem aan de juiste ondersteuning bevestigen aan de voorkant van de bovenste dwarsligger (5).
2. Bevestig de buiglat (37) aan kabel 4 (31) door gebruik te maken van de 22 gelinkte kettingen (54) en karbijn haken (55). (Als U de beenbuiger gebruikt voor oefeningen dient U de buiglat (37) met ketting (54) weg te halen.
3. Afhankelijk van de oefening kunt U de handgreep (72) i.p.v. latissimus lat (36) gebruiken, of de enkelklem i.p.v. de buiglat (36).

Belangrijke veiligheidsinformatie de haak gebruiken.



Schroef de haak (55) en hang ze in de keten (54).

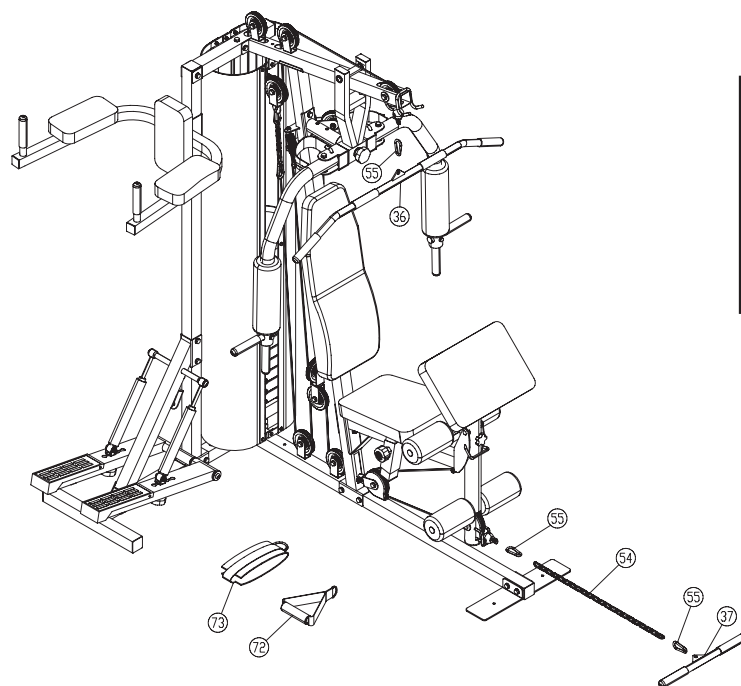


Bevestig het uiteinde van de kabel (26 +31) of de trekstangen (36 +37) in de haak (55).



Draai de haak (55) en zorg ervoor dat het goed is gesloten.

Let op: Vóór elk gebruik, ervoor te zorgen dat de haak (55) zijn goed gesloten.



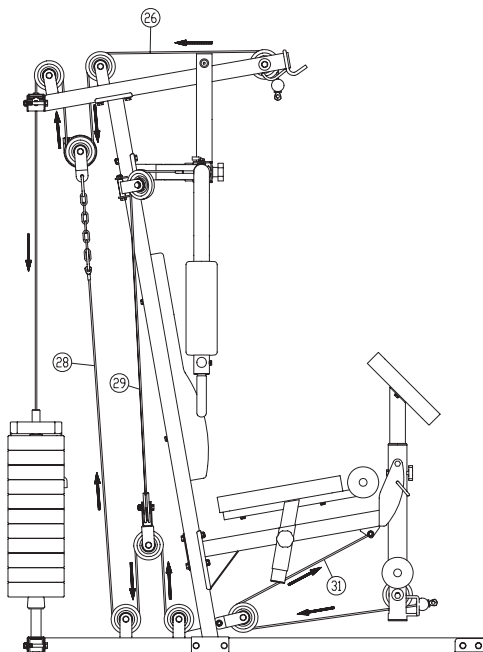
Stap: 21

Controle:

1. Alle schroef- en stekerverbindingen op een correcte montage en juiste werking controleren. Daarmee is de montage van het apparaat beëindigd.
2. Let er voordat u begint met trainen op dat er rekening is gehouden met de aanbevolen veiligheidsafstanden van het apparaat tot andere voorwerpen. Om een bepaalde positie van het apparaat te garanderen, kunt u het apparaat zelf stevig aan de vloer bevestigen met zelf aan te schaffen bouten en pluggen. Daarvoor moeten gaten in de buizen die direct contact met de vloer hebben worden geboord.
3. Bij het gebruik van het apparaat, met name bij de dips-leggers, erop letten dat steeds een goede hoofdbedekking en kleding wordt gedragen. De kleding moet goed aansluiten. Zodat haren of kledingstukken nergens achter blijven haken c.q. de haren en de kleding in een bewegend onderdeel kan worden getrokken.
4. Wanneer alles in orde is, kunt u zich het beste eerst met lichte gewichten met het apparaat vertrouwd maken.
5. De gewichten moeten in overeenstemming zijn met de gewicht selecteer lat (51). Maximaal gewicht bedraagt 70 kg.

Opmerking:

De gereedschapset en de gebruiksaanwijzing a.u.b. zorgvuldig bewaren, omdat u ze wellicht later voor een reparatie of het bestellen van reserveonderdelen nodig heeft.



Trainingshandleiding

De onderstaande factoren moeten in acht worden genomen bij het bepalen van de benodigde training voor het bereiken van een merkbare verbetering van uw figuur en gezondheid:

1. Intensiteit:

De mate van lichamelijke belasting bij de training moet de normale belasting overschrijden, zonder dat u daarbij buiten adem en/of uitgeput raakt. De hartslag kan een geschikte richtwaarde voor een effectieve training zijn. Tijdens de training moet deze tussen de 70% en 85% van de maximale hartslag liggen (zie de tabel en formule om deze te bepalen en te berekenen).

Tijdens de eerste weken moet de hartslag tijdens de training in het laagste deel hiervan, rond 70% van de maximale hartslag liggen. In de loop van de daaropvolgende weken en maanden zou de hartslag langzaam tot de bovengrens van 85% van de maximale hartslag moeten stijgen. Hoe beter de conditie van degene die traint is, des te meer moet het trainingsniveau stijgen om tussen de 70% tot 85% van de maximale hartslag te komen. Dit kan worden bereikt door langer te trainen en/of door de moeilijkheidsgraad te verhogen.

Wanneer de hartslag niet op het display wordt weergegeven of wanneer u voor de zekerheid uw hartslag wilt controleren, omdat deze door eventuele gebruiksfouten enz. onjuist weergegeven kan zijn, kunt u het volgende doen:

De hartslag op de gebruikelijke wijze meten (bijv. de pols voelen en het aantal slagen per minuut tellen).

De hartslag met een geschikt en geïk meetapparaat meten (verkrijgbaar bij gezondheidsinstellingen)

2. Frequentie:

De meeste experts adviseren een gezondheidsbewust dieet, dat op uw trainingsdoel moet worden afgestemd en drie tot vijf maal per week een lichamelijke training. Een normale volwassene moet tweemaal per week trainen om zijn huidige conditie te behouden. Om zijn conditie te verbeteren en zijn lichaamsgewicht te veranderen moet hij minimaal driemaal per week trainen. Natuurlijk is de ideale trainingsfrequentie vijf maal per week.

3. Planning van de training

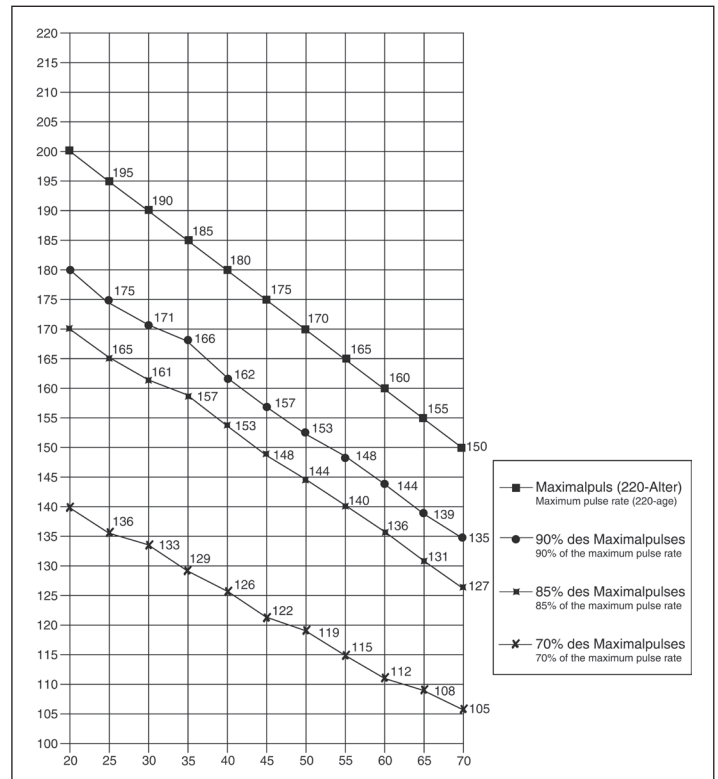
Iedere trainingssessie moet uit drie fasen bestaan: een "warming-up", een "trainingsfase" en een "cooling down". In de "warming-up" moet de lichaamstemperatuur en de zuurstoftoevoer langzaam toenemen. Dit kan worden bereikt door vijf tot tien minuten lang gymnastiekoefeningen te doen.

Daarna moet de eigenlijke training ("trainingsfase") beginnen. De trainingsbelasting moet de eerste minuten laag zijn en dan gedurende een periode van 15 tot 30 minuten zo toenemen, dat de hartslag zich tussen de 70% en 85% van de maximale hartslag bevindt.

Om de bloedsomloop na de "trainingsfase" te ondersteunen en om spierpijn of verrekte spieren te voorkomen, moet de trainingsfase door een "cooling down" worden gevolgd. Hierbij moeten vijf tot tien minuten lang stretchoefeningen en/of lichte gymnastiekoefeningen worden gedaan. Voor meer informatie over uitoefening van warme up, oefening te rekken of algemene gymnastische oefeningen in onze downloadarea onder www.christopeit-sport.com

4. Motivatie

De sleutel tot een succesvol programma is een regelmatige training. U kunt het beste een vaste tijd en plaats per trainingsdag vaststellen en u ook geestelijk op de training voorbereiden. Train alleen met een goed humeur en houd uw doel voor ogen. Met een continue training zult u zien dat u per dag vooruitgang boekt, dat u zich verder ontwikkelt en dat u uw persoonlijke trainingsdoel beetje bij beetje nadert.



Berekeningsformules: Maximale hartslag (220 - leeftijd) = 220 - leeftijd
90% van de maximale hartslag = (220 - leeftijd) x 0,9
85% van de maximale hartslag = (220 - leeftijd) x 0,85
70% van de maximale hartslag = (220 - leeftijd) x 0,7

1. Важные рекомендации и указания по безопасности	стр. 53
2. Обзор отдельных деталей	стр. 3
3. Спецификация	стр. 54 - 56
4. Руководство по сборке с отдельными иллюстрациями	стр. 57 - 63
6. Инструкция для упражнений	стр. 64

Уважаемые покупательницы и покупатели!

Поздравляем Вас с покупкой тренировочного снаряжения для домашних занятий спортом и желаем Вам самых приятных впечатлений.

Следуйте, пожалуйста, указаниям и инструкциям нашего руководства по монтажу и эксплуатации.

Если у Вас возникнут какие-нибудь вопросы, то Вы можете в любое время без стеснения обращаться к нам.

С уважением, Ваш Кристопайт Шпорт ГмбХ
Top-Sports Gilles GmbH



РЕКОМЕНДАЦИИ И ТЕХНИКА БЕЗОПАСНОСТИ

Настоящее изделие протестировано согласно TUV-GS и соответствует самым последним, жестким стандартам безопасности. Это обстоятельство, однако, не означает, что Вы можете пренебрегать следующими правилами:

1. Соберите тренажер, соблюдая инструкцию по сборке, используя только те части, которые входят в комплект и которые перечислены в списке составных частей именно для этого тренажера. Перед началом сборки убедитесь, сверяясь со списком, что все составные части имеются в наличии.
2. Перед тем как первый раз использовать тренажер, проверьте через регулярные промежутки времени, что все крепления, болты и другие соединения надежно закреплены, для того чтобы быть уверенным, что Ваше тренировочное оборудование будет безопасно и надежно работать все время. Это особенно верно для кабельной системы. Перед каждой тренировкой должны проверяться карабины и аксессуары поезда на правильность установки и каких-либо признаков износа. Если неровные, износ будет сразу узнаваем следов обмена пораженных участков не требуется. Это особенно верно для кабельной системы. Перед каждой тренировкой должны проверяться карабины и аксессуары поезда на правильность установки и каких-либо признаков износа. Если неровные, износ будет сразу узнаваем следов обмена пораженных участков не требуется.
3. Поместите тренажер в сухом месте и защитите от сырости и влаги. Вы также можете защитить поверхность под тренажером от повреждений в результате давления, а также грязи и пр., для чего мы рекомендуем подстелить резиновый мат или деревянный лист.
4. Надевайте специальный тренировочный костюм и обувь, подходящие для тренировок на тренажере. Костюм должен быть таким, чтобы не вытягивался в процессе тренировки (не терял форму, длину и т.д.). Обувь должна быть удобной для тренировки на тренажере - достаточно плотно сидящей на ноге и не имеющей скользкую подошву.
5. Уберите все посторонние предметы на расстояние 2 метров перед началом тренировки.
6. Проконсультируйтесь с врачом перед началом целевых тренировок. Он может дать Вам определенные рекомендации, касающиеся максимальных нагрузок (частота пульса, ватты, продолжительность тренировки и т.д.), которые Вы должны установить для себя, а также дать Вам подробную информацию по правильному положению тела во время тренировок, цели Ваших тренировок и вопросам питания. Этот пункт не относится к тренировкам с терапевтической целью. Не приступайте к тренировкам после того, как Вы плотно поели.

7. Проводите тренировки на тренажере, только если он находится в безупречном рабочем состоянии. При ремонте используйте только оригинальные запасные части.
8. Если в инструкции не сделаны специальные оговорки, тренажер может использоваться только одним человеком.
9. Если у Вас появилось головокружение, тошнота, боли в груди или другие отклонения от нормального самочувствия, прекратите тренировки и обратитесь к врачу.
10. Спортивное оборудование, не игрушка. Оно должно использоваться для тех целей, для которых оно предназначено, и только теми людьми, которые умеют с ним обращаться и ознакомлены с инструкцией.
11. Дети и инвалиды должны использовать тренажер только в присутствии других людей, которые могут их проинструктировать и оказать помощь.
12. Всегда обращайтесь внимание на то, чтобы Вы или другие люди не находились в тесной близости от движущихся частей тренажера.
13. Когда вы делаете установку для любых регулируемых частей, проверьте правильность выбранной позиции и отметку максимальной установки.
14. Не используйте агрессивные растворы для мытья тренажера. Для ремонта используйте только поставляемые инструменты или аналогичные им Ваши собственные.
15. Пожалуйста, упаковочный материал и любые части оборудования, которые вы заменяете, выбрасывайте только в соответствующие мусорные контейнеры, чтобы не засорять окружающую среду.
16. Тренажер прошел испытания и сертификацию согласно норме EN 9571+2+4 „Н“. Допустимая максимальная нагрузка (= вес тела) установлена в 130 кг.

Спецификация - Список запасных частей
Profi Center de Luxe Артикул № 99881
Profi Center XL Артикул № 1153

Сняв упаковку, проверьте по списку, все ли детали на месте. Если все в порядке, то можно начинать сборку. Если какой-нибудь агрегат не в порядке или отсутствует, обращайтесь к нам:

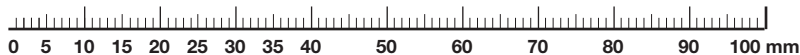
Технические характеристики

По состоянию на 01.03.2012

На этой фитнес-станции можно выполнять много различных упражнений. Одновременно может использоваться двумя занимающимися

60 кг набор весов (12 шт. по 5 кг) с возможностью дополнения до 70 кг
 Скамья
 Сгибание ног
 Латиссимум и подставка для бицепса
 Баттерфляй
 Различные тяговые упражнения
 Степпер
 Упоры для рук и локтей
 Квадратная стальная труба 50 x 50 мм

Top-Sports Gilles GmbH
 Friedrichstr. 55
 42551 Velbert
 Telefon: +49 (0) 20 51 - 6 06 70
 Telefax: +49 (0) 20 51 - 6 06 74 4
 e-mail: info@christopeit-sport.com
 www.christopeit-sport.com



Установочные габариты пригл. Д 179 x Ш 151 x В 197 см

№ картинки	Наименование	Размеры в мм	Кол-во штук	Монтируется на №	ET-№ 99881	ET-№ 1153
1	Передняя стойка		1	2	33-9188101-SW	33-1153-01-WS
2	Задняя стойка		1	1	33-9188102-SW	33-1153-02-WS
3	Крепление ведущей трубы		1	4+5	33-9188103-SW	33-1153-03-WS
4	Опорная труба 1		1	2+3	33-9188104-SW	33-1153-04-WS
5	Стойка латиссimumа		1	3+7	33-9188105-SW	33-1153-05-WS
6	Крепление канатного блока 2		2	55	33-9188106-SW	33-1153-06-WS
7	Опорная труба 2		1	1+5	33-9188107-SW	33-1153-07-WS
8	Крепление канатного блока 1		2	7	33-9188108-SW	33-1153-08-WS
9	Держатель рычагов баттерфляй		1	39	33-9188109-SW	33-1153-09-WS
10	Направляющие для грузов		2	2+3	33-9188110-SW	33-1153-10-WS
11	Правый рычаг баттерфляй		1	9	33-9188111-SW	33-1153-11-WS
12	Держатель для трубы для упражнений на мышцы ног		1	7	33-9188112-SW	33-1153-12-WS
13	Держатель сидения		1	12	33-9188113-SW	33-1153-13-WS
14	Левый рычаг баттерфляй		1	9	33-9188114-SW	33-1153-14-WS
15	Труба для упражнений на мышцы ног		1	12	33-9188115-SW	33-1153-15-WS
16	Крепление для парты для бицепса		1	20	33-9188116-SW	33-1153-16-WS
17	Сидение		1	13	36-9188101-BT	36-1153-01-BT
18	Крепление для круглой обивки		2	13+15	33-9188117-SW	33-1153-17-WS
19	Рукоятки 1		2	11+14	33-9188118-SW	33-1153-18-WS
20	Парта для бицепса		1	16	36-9188102-BT	36-1153-02-BT
21	Педаль правая		1	34	33-9188119-SW	33-1153-19-WS
22	Поперечина угловая		1	2+4	33-9188120-SW	33-1153-20-WS
23	Втулка направляющих		2	10	33-9188121-SW	33-1153-21-WS
24	Педаль левая		1	34	33-9188122-SW	33-1153-22-WS
25	Опора для подтягиваний		1	4	33-9188123-SW	33-1153-23-WS
26	Трос 1	2750 мм	1	5+40	36-9988-02-BT	36-9988-02-BT
27	Двойной держатель блоков		1	83	33-9188124-SW	33-1153-24-WS
28	Трос 2	1980 мм	1	6+53	36-9988-03-BT	36-9988-03-BT
29	Трос 3	2690 мм	1	11+14	36-9988-04-BT	36-9988-04-BT
30	Рукоятки		2	25	33-9188125-SW	33-1153-25-WS
31	Трос 4	1190 мм	1	12+15	36-9988-05-BT	36-9988-05-BT
32	Металлический уголок		1	5	33-9188126-SW	33-1153-26-WS
33	Резиновая заглушка		1	50	36-9988-06-BT	36-9988-06-BT
34	Ось 1	Dia 50	1	4	36-9588-03-BT	36-9588-03-BT
35	Держатель канатного блока с крюками		1	22+83	33-9588-24-VZ	33-9588-24-VZ
36	Штанга латиссimumа		1	55	33-9188127-SW	33-1153-27-WS
37	Штанга короткая		1	55	33-9188128-SW	33-1153-28-WS
38	Упор для баттерфляя		1	7	33-9188129-SW	33-1153-29-WS
39	Ось 2		1	9	36-9588-01-BT	36-9588-01-BT
40	Салазки для грузов		1	26	33-9188130-SW	33-1153-30-WS
41	Обшивка для грузов		2	42+43	33-9188131-SW	33-1153-31-WS
42	Крепление для обшивки для грузов 1		2	41	33-9188132-SW	33-1153-32-WS

Спецификация - Список запасных частей Profi Center de Luxe Артикул № 99881 Profi Center XL Артикул № 1153

Технические характеристики

По состоянию на 01.03.2012

На этой фитнес-станции можно выполнять много различных упражнений.
Одновременно может использоваться двумя занимающимися

60 кг набор весов (12 шт. по 5 кг) с возможностью дополнения до 70 кг

Скамья

Сгибание ног

Латиссимум и подставка для бицепса

Баттерфляй

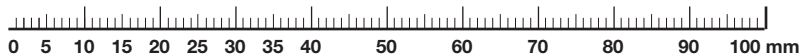
Различные тяговые упражнения

Стеллер

Упоры для рук и локтей

Квадратная стальная труба 50 x 50 мм

Установочные габариты прибл. Д 179 x Ш 151 x В 197 см



№ картинки	Наименование	Размеры в мм	Кол-во штук	Монтируется на №	ET-№ 99881	ET-№ 1153
43	Крепление для обшивки для грузов 2		4	41	33-9188133-SW	33-1153-33-WS
44	Стальной подшипник 1		2	15	33-9988-24-SI	33-9988-24-SI
45	Валик баттерфляй		2	11+14	33-9988-25-SI	33-9988-25-SI
46	Крепление гидравлического цилиндра		2	21+24	33-9588-22-VZ	33-9588-22-VZ
47	Угловая пластина		2	1	33-9188134-SW	33-1153-34-WS
48	Пластина		1	7	33-9188135-SW	33-1153-35-WS
49	Предохранительный штифт 2		2	11+14	36-9988-07-BT	36-9988-07-BT
50	Подкладная шайба	29//50	1	38	36-9988-08-BT	36-9988-08-BT
51	Предохранительный штифт 1		1	40	36-9988-09-BT	36-9988-09-BT
52	Стопорная скоба		1	15	36-9988-10-BT	36-9988-10-BT
53	Цепь 1	8 слева	1	55(+28)	36-9988-11-BT	36-9988-11-BT
54	Цепь 2	22 слева	1	55(+31)	36-9788-03-BT	36-9788-03-BT
55	Карабинный крюк		5	36+53+54	36-9588-35-BT	36-9588-35-BT
56	Стальной подшипник 2		6	4+21+24	36-9588-32-BT	36-9588-32-BT
57	Стальной подшипник 2		10	5+9	36-9588-33-BT	36-9588-33-BT
58	Гидравлический цилиндр		2	22+46	36-9588-08-BT	36-9588-08-BT
59	Трос 5		1	21+24	36-9588-15-BT	36-9588-15-BT
60	Мягкая спинка		1	7	36-9188103-BT	36-1153-03-BT
61	Подушка для рук		2	25	36-9188104-BT	36-1153-04-BT
62	Подушка для спины		1	25	36-9188105-BT	36-1153-05-BT
63	Поролонный ролик большой	100//300	2	11+14	36-9988-12-BT	36-9988-12-BT
64	Поролонный ролик	100//180	2	18	36-9588-25-BT	36-9588-25-BT
65	Поролонный ролик	100//180	2	18	36-9588-25-BT	36-9588-25-BT
66	Груз маленький		1	40	36-9988-13-BT	36-9988-13-BT
67	Груз		11	10	36-9988-14-BT	36-9988-14-BT
68	Нескользящее покрытие links		1	24	36-9988106-BT	36-9988106-BT
69	Грибковый винт 1		1	15	36-9988-15-BT	36-9988-15-BT
70	Грибковый винт 2		1	9	36-9988-16-BT	36-9988-16-BT
71	Мягкая рукоятка		2	36	36-9988-17-BT	36-9988-17-BT
72	Рукоятка		1	55+26	36-9988-18-BT	36-9988-18-BT
73	Ремешёк для ног		1	55+31	36-9988-19-BT	36-9988-19-BT
74	Фиксатор высоты сидения		1	12	36-9988-20-BT	36-9988-20-BT
75	Грибковая гайка		2	46	36-9588-21-BT	36-9588-21-BT
76	Мягкая оболочка рукоятки		4	11+14+25	36-9588-19-BT	36-9588-19-BT
77	Мягкая оболочка рукоятки		6	11+14+36+37	36-9588-19-BT	36-9588-19-BT
78	Резиновая прокладка 1	26//56	2	10	36-9988-30-BT	36-9988-30-BT
79	Резиновая прокладка 1	25*40	2	11+14	36-9988-21-BT	36-9988-21-BT
80	Пластиковая втулка		1	15	36-9988-22-BT	36-9988-22-BT
81	Пластиковая прокладка 1		1	12	36-9588-20-BT	36-9588-20-BT
82	Пластиковая прокладка 2		2	21+24	36-9588-38-BT	36-9588-38-BT
83	Роликовый блок		13	5+84	36-9588-27-BT	36-9588-27-BT
84	Крышка канатного блока		24	83	36-9588-26-BT	36-9588-26-BT
85	Четырёхугольная заглушка	50x50	7	1+2+3+4	39-9841	39-9841

№ картинки	Наименование	Размеры в мм	Кол-во штук	Монтируется на №	ET-№ 99881	ET-№ 1153
86	Четырехугольная заглушка	25x50x1.5	2	13	39-9842	39-9842
87	Четырехугольная заглушка	25x50x2	2	9	39-9842	39-9842
88	Четырехугольная заглушка	45x45	1	12	39-9845	39-9845
89	Четырехугольная заглушка	38x38	2	25	39-9840	39-9840
90	Круглая заглушка	50x1.5	2	11+14	36-9988-23-BT	36-9988-23-BT
91	Круглая заглушка	60x1.5	1	15	36-9988-24-BT	36-9988-24-BT
92	Круглая заглушка	25x1.5	2	11+14	36-9988-25-BT	36-9988-25-BT
93	Круглая заглушка	25x2	4	18	39-10146	39-10146
94	Пластмассовый подшипник 1	15	2	5	36-9588-18-BT	36-9588-18-BT
95	Пластмассовый подшипник 2	20	2	15	36-9988-26-BT	36-9988-26-BT
96	Пластмассовый колпачок		1	40	36-9988-27-BT	36-9988-27-BT
97	Крестообразный болт	M6x15	5	81+82	39-9911	39-9911
98	Крестообразный болт		4		39-10296-SW	39-10296-SW
99	Винт с круглой головкой	M8x15	6	22+34+39	39-9888-CR	39-9888-CR
100	Болт с шестигранной головкой	M6x16	18	32+41+42+43	39-10120	39-10120
101	Болт с шестигранной головкой	M8x20	4	20+62	39-10095-CR	39-10095-CR
102	Болт с шестигранной головкой	M8x30	2	11+14+19	39-9906	39-9906
103	Болт с шестигранной головкой	M8x40	2	46	39-9817	39-9817
104	Болт с шестигранной головкой	M8x45	2	17	39-9914	39-9914
105	Болт с шестигранной головкой	M8x55	4	61	39-10056	39-10056
106	Болт с шестигранной головкой	M8x65	1	5+32	39-9814-CR	39-9814-CR
107	Болт с шестигранной головкой	M8x70	2	60	39-10157	39-10157
108	Болт с шестигранной головкой	M10x20	14	5+7+10+30+45	39-9974-CR	39-9974-CR
109	Болт с шестигранной головкой	M10x25	1	6	39-10025-CR	39-10025-CR
110	Болт с шестигранной головкой	M10x45	11	1+5+6+8+27+35	39-10131-CR	39-10131-CR
111	Болт с шестигранной головкой	M10x65	2	38	39-9982-CR	39-9982-CR
112	Болт с шестигранной головкой	M10x70	15	3+4+5+7+12+22	39-10148-CR	39-10148-CR
113	Болт с шестигранной головкой	M10x75	2	47	39-10186-CR	39-10186-CR
114	Болт с шестигранной головкой	M10x80	3	8+15	39-10055-CR	39-10055-CR
115	Болт с шестигранной головкой	M10x90	1	12	39-10015	39-10015
116	Подкладная шайба	6//12	36	100	39-10007-CR	39-10007-CR
117	Подкладная шайба	8//16	20	99+101-107	39-9917-CR	39-9917-CR
118	Подкладная шайба	10//20	86	108-115	39-9989-VC	39-9989-VC
119	Подкладная шайба	12//24	1	40(+26)	39-9986-CR	39-9986-CR
120	Подкладная шайба	10//38	5	70+75+99	39-10249-CR	39-10249-CR
121	Подкладная шайба	8//28	4	99	39-10180-CR	39-10180-CR
122	Гроверная шайба	для M10	12	108	39-9995-CR	39-9995-CR
123	Гроверная шайба	для M8	20	99+101+102+104+105+107	39-9864-CR	39-9864-CR
124	Самофиксирующаяся гайка	M10	36	109-115	39-9981-CR	39-9981-CR
125	Самофиксирующаяся гайка	M8	3	103+106	39-9818-CR	39-9818-CR
126	Самофиксирующаяся гайка	M6	18	100	39-9816-VC	39-9816-VC
127	Четырехугольная заглушка		2	21-24	36-9988111-BT	36-9988111-BT
128	Нескользящее покрытие rechts		1	21	36-9988110-BT	36-9988110-BT
129	Подкладная шайба	6//18	4	98	39-9993	39-9993
130	Гроверная шайба	для M6	4	98	39-9865-CR	39-9865-CR
131	Колпачок	для M10	80		36-9988108-BT	36-9988108-BT
132	Колпачок	для M8	20		36-9988109-BT	36-9988109-BT
133	Набор инструментов		1		36-9988-28-BT	36-9988-28-BT
134	Пластина		1	2	33-9988136-SW	33-1153-36-WS
135	Инструкция по сборке и тренировкам		1		36-1153-06-BT	36-1153-06-BT
136	Болт с шестигранной головкой	M10x40	1	12	39-10402	39-10402

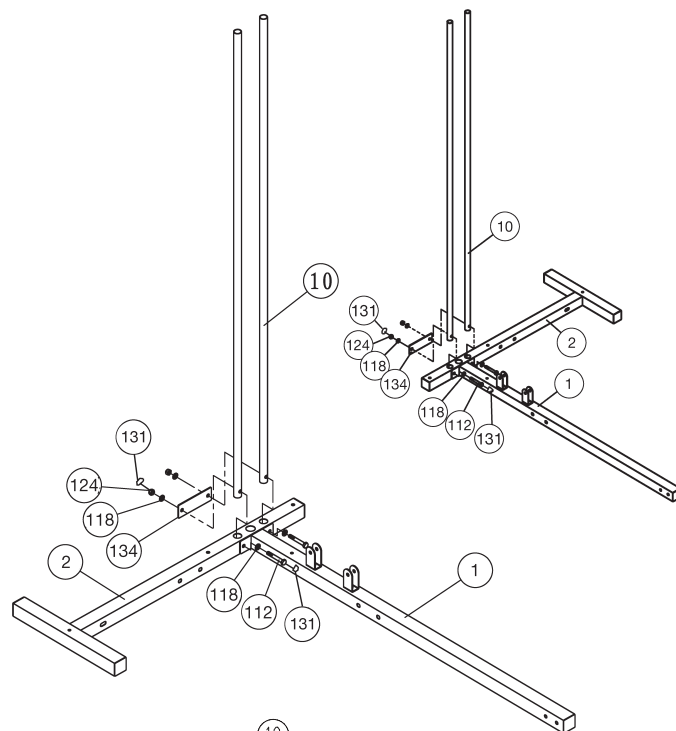
Руководство по монтажу

Перед тем как начать монтаж, обязательно ознакомьтесь с нашими рекомендациями и инструкциями по технике безопасности. Некоторые части предварительно собраны. Внимание: не выбрасывайте упаковку, пока полностью не закончили процесс сборки, чтобы случайно не выбросить какие-то мелкие детали!

Шаг 1:

Монтаж передней стойки (1), задней стойки (5) и направляющих (10).

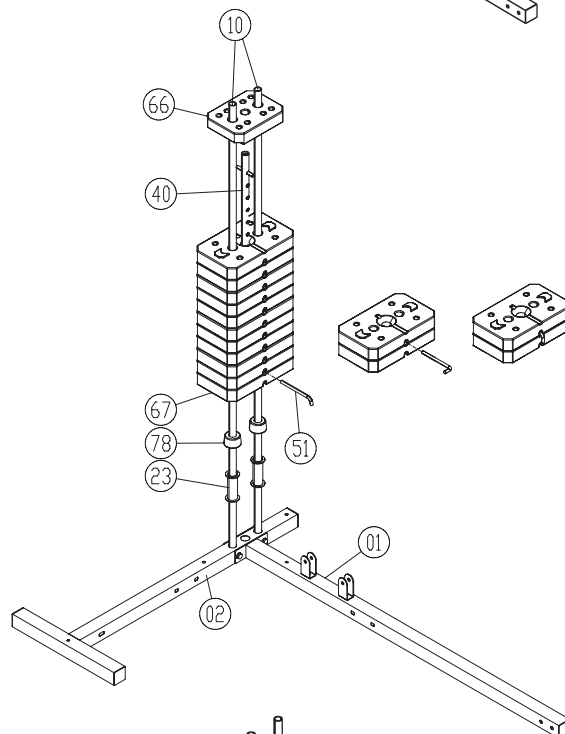
1. Положите переднюю стойку (1) на ровную поверхность и приложите заднюю стойку (2) к креплению передней стойки (1). (Внимание: В зависимости от версии монтажа будь то чистота Опора для подтягиваний и степную чистоту ссылки или права если задняя нога должна монтироваться соответственно)
2. Вставьте направляющие (10) (открытыми концами) в соответствующее место задней стойки (2) и крепко прикрутите переднее основание (1) и заднее основание (2) с помощью болтов M10 x 70 (112), Пластина (134), подкладных шайб 10//20 (118) и самофиксирующихся гаек M10 (124). Убедитесь, что болты пропущены через отверстия в направляющих (10) и в задней стойке (2).
3. После чего наденьте колпачок для M10 (131) на все болты M10 и гайки.



Шаг 2:

Монтаж грузов (66+67) на направляющие (10).

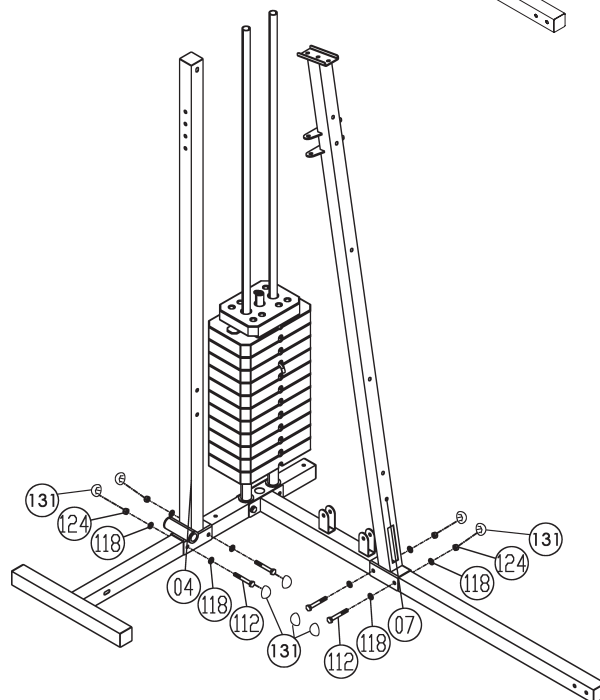
1. Наденьте на каждую направляющую (10) по одной втулке (23).
2. После этого наденьте по одной резиновой прокладке (78) на направляющие (10). (Если вы приобрели дополнительный набор грузов Art.-No. 9388, наденьте вместо ограничителей 2 груза из дополнительного набора. Но сначала наденьте резиновые прокладки (78) и только потом дополнительные грузы.)
3. Наденьте на направляющие (10) 11 грузов (67) как показано на рисунке.
4. Вставьте салазки для грузов (40) в грузы и наденьте самый маленький груз (66).
5. Предохранительный штифт 1 (51) используется для установки весовой нагрузки. Для этого вставьте его в салазки для грузов (40) в желаемом положении. (Чем выше положение предохранительного штифта 1 (51), тем меньше весовая нагрузка.)



Шаг 3:

Монтаж опорных труб 1 + 2 (4+7) на переднюю и заднюю стойки (1+2).

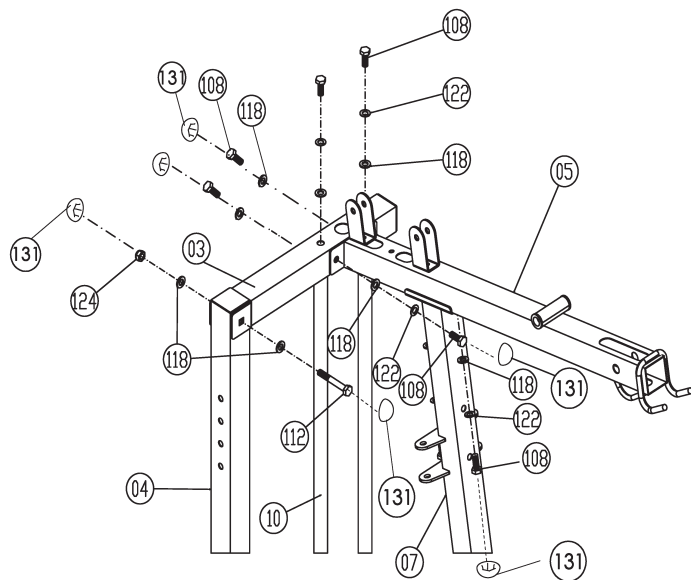
1. Вставьте опорную трубу 1 (4) в соответствующее место на задней стойке (2) и крепко прикрутите опорную трубу 1 (4) с помощью болтов M10 x 70 (112), подкладных шайб 10//20 (118) и самофиксирующихся гаек M10 (124).
2. Вставьте опорную трубу 2 (7) в соответствующее место на передней стойке (1) и крепко прикрутите опорную трубу 2 (7) с помощью болтов M10 x 70 (112), подкладных шайб 10//20 (118) и самофиксирующихся гаек M10 (124).
3. После чего наденьте колпачок для M10 (131) на все болты M10 и гайки.



Шаг 4:

Монтаж крепления ведущей трубы (3) стойки латиссимуса (5) на опорные трубы 1+2 (4+7).

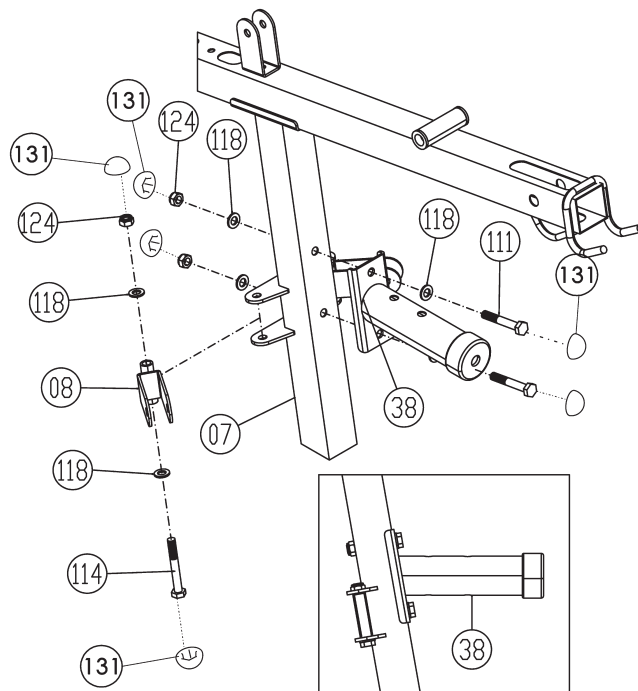
1. Установите крепление ведущей трубы (3) на верние концы направляющих (10) и на опорную трубу 1 (4).
2. Крепко прикрутите крепление ведущей трубы (3) с помощью болтов M10x20 (108), гроверных шайб для M10 (122) и подкладных шайб 10//20 (118) к ведущей трубе. Вверните 2 винта (108) с подкладными шайбами (118) к декорации в дыры винтовой резьбы принятия Крепление ведущей трубы (3).
3. Подведите верхний конец опорной трубы 1 (4) к креплению ведущей трубы (3) и крепко скрутите обе части с помощью болтов M10 x 70 (112), подкладных шайб 10//20 (118) и гроверных шайб M10 (124).
4. Установите стойку латиссимуса (5) надлежащим образом на опорной трубе 2 (7) и крепко прикрутите стойку латиссимуса (5) с помощью болтов M10x20 (108), гроверных шайб для M10 (122) и подкладных шайб 10//20 (118) на опорную трубу 2 (7).
5. Прикрутите стойку латиссимуса (5) к креплению ведущей трубы (3) с помощью болтов M10x20 (108), гроверных шайб для M10 (122) и подкладных шайб 10//20 (118).
6. После чего наденьте колпачок для M10 (131) на все болты M10 и гайки..



Шаг 5:

Монтаж упора для бабочек (38) и крепление канатного блока 1 (8) на опорную трубу 2 (7).

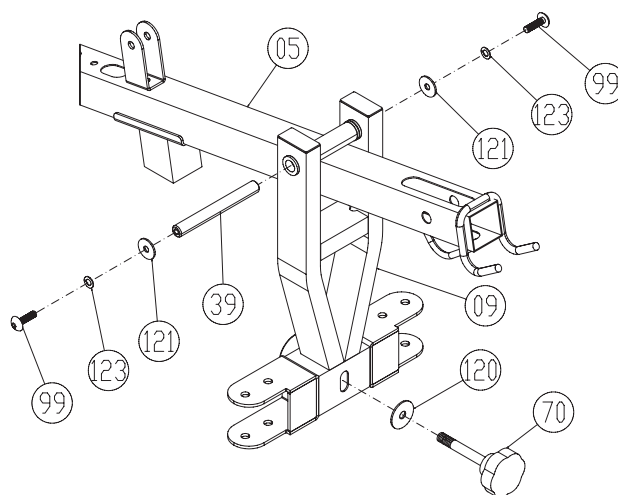
1. Установите угол для бабочек (38) в соответствующее место на опорной трубе 2 (7) и крепко прикрутите его с помощью болтов M10 x 65 (111), подкладных шайб 10//20 (118) и самофиксирующихся гаек M10 (124).
2. Установите крепление канатного блока 1 (8) в креплении на опорной трубе 2 (7) и крепко прикрутите его с помощью болтов M10 x 80 (114), подкладных шайб 10//20 (118) самофиксирующихся гаек M10 (124). Внимание: крепление канатного блока 1 (8) должно поворачиваться достаточно свободно!
4. После чего наденьте колпачок для M10 (131) на все болты M10 и гайки.



Шаг 6:

Монтаж крепления рычагов бабочек (9) на стойку латиссимуса (5).

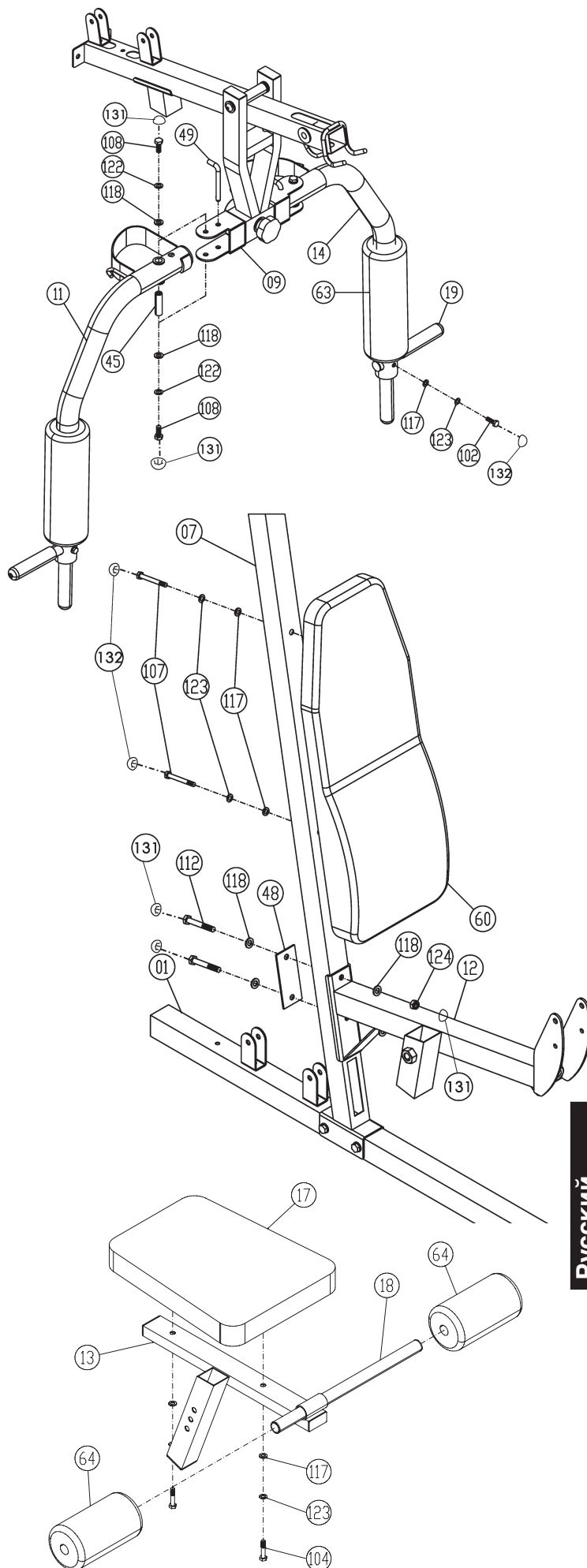
1. Подведите крепление рычагов (9) к соответственному месту на стойке латиссимуса (5) таким образом, чтобы отверстия с подшипниками располагались по прямой, и проденьте ось 2 (39) через крепления рычагов бабочек (9) и стойку латиссимуса (5).
2. Закрепите ось 2 (39) с помощью болтов M8x15 (99), гроверных шайб для M8 (123) и подкладных шайб 8//28 (121) с обеих сторон.
3. При выполнении упражнения бабочек зафиксируйте крепления рычагов бабочек (9) грибовым винтом (70) и подкладной шайбой 10//38 (120) на упоре для бабочек (38).



Шаг 7:

Монтаж рычагов баттерфляй (11+14), крепления рычагов баттерфляй (9), круглой обшивки (63) и рукояток (19).

1. Возьмите рычаги баттерфляй (11+14), вставьте валики (45) в верхнее крепление и вставьте рычаги баттерфляй (11+14) в соответствующее место на креплении рычагов (9).
2. Крепко прикрутите рычаги (11+14) с помощью болтов M10x20 (108), гроверных шайб для M10 (122) и подкладных шайб 10//20 (118) к креплению рычагов (9) снизу и сверху.
3. Слегка смочите мыльной водой изнутри поролоновые ролики (63) и наденьте на рычаги (11 +14).
4. Присоедините рукоятки (19) к рычагам справа и слева (11+14) и крепко прикрутите с помощью болтов M8x30 (102), подкладных шайб 8//16 (117) и гроверных шайб для M8 (123).
5. Для упражнений на пресс заблокируйте рычаги (11 +14) фиксаторами (49) на держателе (9) и выкрутите фиксирующий винт 2 (70).
6. Для выполнения упражнений баттерфляй заблокируйте держатель (9), закрутив фиксирующий винт 2 (70) в упор (38), освободите рычаги (11 +14), вынув фиксаторы (49).
7. После чего наденьте колпачок для M10 (131) на все болты M10 и гайки, а колпачок для M8 (132) на все болты M8 и гайки.



Шаг 8:

Монтаж мягкой спинки (60) и крепления трубы для упражнений на мышцы ног (12) на опорную трубу 2 (7).

1. Установите мягкую спинку (60) с резьбовыми отверстиями на обратной стороне к отверстиям на опорной трубе 2 (7) и крепко прикрутите ее с помощью болтов M8x70 (107), подкладных шайб 8//16 (117) и гроверных шайб для M8 (123).
2. Подведите крепление трубы (12) к опорной трубе 2 (7) таким образом, чтобы отверстия располагались по прямой и крепко прикрутите с помощью болтов M10x70 (112), пластины (48), подкладных шайб 10//20 (118) и самофиксирующихся гаек M10 (124).
3. После чего наденьте колпачок для M10 (131) на все болты M10 и гайки, а колпачок для M8 (132) на все болты M8 и гайки.

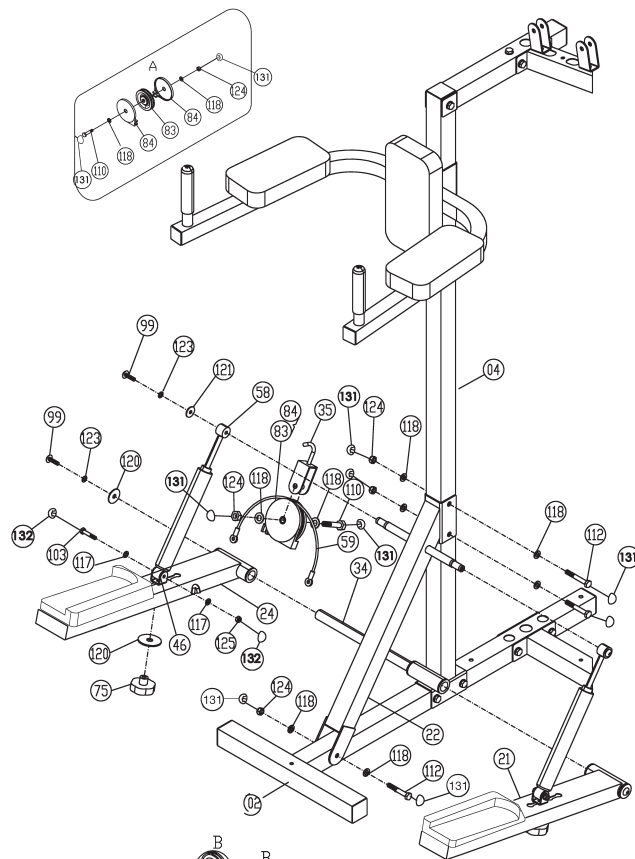
Шаг 9:

Монтаж сиденья (17) и крепления для круглой обшивки (18) на раму сиденья (13).

1. Подожгите сиденье (17) с резьбовыми отверстиями на обратной стороне на отверстия в раме сиденья (13) и крепко прикрутите с помощью болтов M8x45 (104), подкладных шайб 8//16 (117) и гроверных шайб для M8 (123).
2. Вставьте крепление для круглой обшивки (18) в крепление на раме сиденья (13) в среднем положении. Наденьте на обе стороны крепления для круглой обшивки (18) круглую черную обшивку (64).

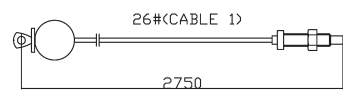
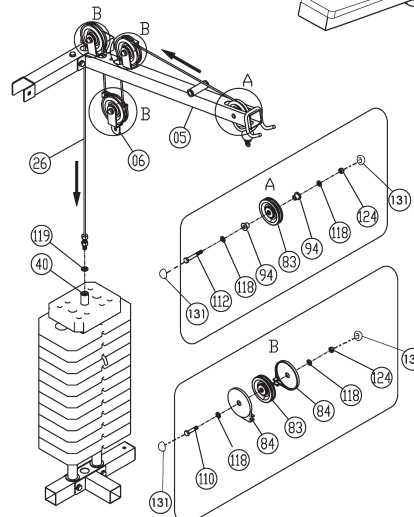
Шаг 13:
Монтаж Степпера и угловой поперечины (22) на опорной стойке 1 (4).

1. Присоедините угловую поперечину (22) к опорной стойке 1 (4) и задней стойке (2) таким образом, чтобы отверстия располагались по прямой, и прикрутите с помощью болтов M10x70 (112), подкладных шайб 10 // 20 (118) и самофиксирующихся гаек M10 (124). (Возможно, вам придется временно ослабить соединения опорной стойки 1 (4) и задней стойки (2), чтобы облегчить монтаж поперечины (22)).
2. Установите правую и левую педали (21+24) на соответствующие крепления на опорной стойке 1 (4) таким образом, чтобы отверстия с подшипниками располагались по прямой и вставьте ось 1 (34). на на Закрепите ось 1 (34) с помощью болтов M8x15 (99), гроверных шайб для M8 (123) и подкладных шайб 8 // 38 (120) на обоих концах оси.
3. Вставьте гидравлические цилиндры (58) верхним концом в поперечину (22) и закрепите с помощью болтов M8x15 (99), гроверных шайб для M8 (123) и подкладных шайб 8 // 28 (121).
4. Нижние части цилиндров (58) зафиксируйте в креплении цилиндров (46) с помощью болтов M8x40 (103), подкладных шайб 8 // 16 (117) и самофиксирующихся гаек M 8 (125). Убедитесь в том, что цилиндр (58) может слегка вращаться в креплении.
5. Проденьте крепления цилиндров (46) сверху сквозь педали левую и правую (21+24) и закрепите их в нужном положении с помощью грибовидной гайки (75) и подкладной шайбы 10 // 38 (120). Вы можете отрегулировать сопротивление степпера, преемщая крепления (46) и выбирая различные позиции левой и правой педалей (21+24).
6. Соберите роликовый блок „А“, как показано рисунок. Пропустите трос 5 (59) над роликом (83) и закрепите ролик в держателе с крюком (35) таким образом, чтобы ролик легко вращался.
7. Вставьте держатель с крюком (35) в крепление под поперечиной (22) и оденьте концы троса 5 (59) на педали слева и справа (21 +24).
8. После чего наденьте колпачок для M10 (131) на все болты M10 и гайки, а колпачок для M8 (132) на все болты M8 и гайки.



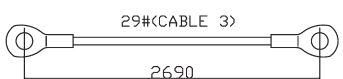
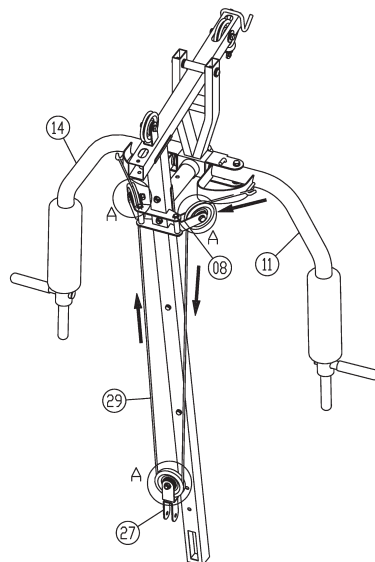
Шаг 14:
Монтаж троса 1 для латиссимуса (26) с роликовыми блоками.
Внимание: при сборке роликового блока сначала уложите трос на ролик (83) и затем закройте боковыми крышками (84) с обеих сторон так, чтобы концы троса были снаружи. Собранные блоки монтируйте на тренажер с заранее вставленными тросами.

1. Протяните трос 1 (26) сквозь стойку латиссимуса (5) и крепление ведущей трубы (3) как показано на рисунке, вкрутите конец кабеля 1 (26) с подкладной шайбой 12 // 24 (119) в салазки для грузов (40) и зафиксируйте соединение гайкой.
2. Возьмите трос 1 (26) и показанный на рисунке „А“ роликовый блок без боковых крышек с болтом M10x70 (112), подкладной шайбой 10 // 20 (118), пластиковым подшипником (94) и гайкой M10 (124). Вставьте ролик (83) в стойку латиссимуса (5), а пластиковый подшипник 1 (94) снаружи стойки и закрепите.
3. Прикрутите два роликовых блока с тросом 1 (26), как показано на рисунке „Б“, на стойку латиссимуса (5) с помощью болта M10x45 (110), подкладной шайбы (118) и самофиксирующейся гайки (124).
4. Возьмите трос 1 (26) и показанный на рисунке „В“ роликовый блок с болтом M10x45 (110), подкладной шайбой (118) и гайкой (124) и установите его в держатель роликового блока 2 (6) в показанной позиции.
5. После чего наденьте колпачок для M10 (131) на все болты M10 и гайки.



Шаг 15:
Монтаж троса 3 для бафтерфля (29) с роликовыми блоками.

1. Зацепите концы троса 3 (29) к соответствующим местам на левом и правом (11 +14) рычагах бафтерфля, проведя их за задней стойкой 2 (7).
2. Соберите два роликовых блока как показано на рисунке „А“, вставив в них трос 3 (29), и зафиксируйте в креплении блока 1 (8), используя винт M10x45 (110), шайбу (118) и самофиксирующуюся гайку(124).
3. Возьмите трос 3 (29) и показанный на рисунке „А“ роликовый блок с болтом M10x45 (110), подкладной шайбой (118) и гайкой (124) и установите его в смещенный двойной держатель роликового блока (27) в показанной позиции.
4. После чего наденьте колпачок для M10 (131) на все болты M10 и гайки.



Шаг 16:

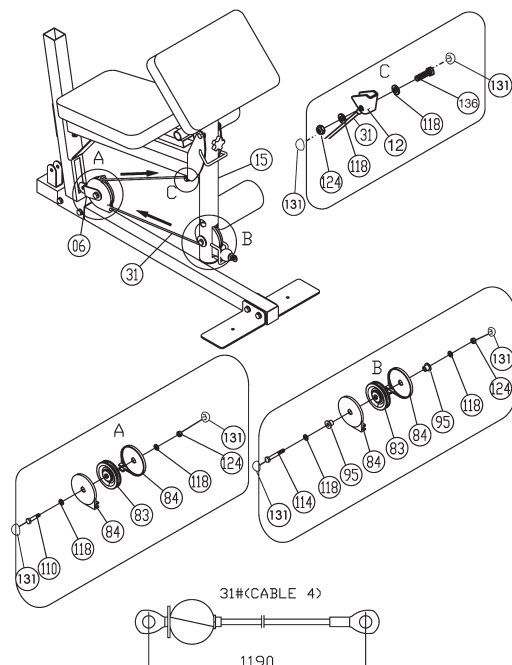
Монтаж троса 4 для упражнений на мышцы ног (31) и роликовых блоков.

1. Протяните трос 4 (31) через нижнее отверстие в трубе (15) и прикрепите конец троса 4 (31) снизу к соответствующему креплению на держателе для трубы для упражнений на мышцы ног (12) с помощью болта M10x40 (136), подкладной шайбы 10 // 20 (118) и самофиксирующейся гайки M10 (124), как показано на рисунке „С“.

2. Возьмите трос 4 (31) и роликовый блок, как показано на рисунке „Б“, с болтом M10x80 (114), подкладной шайбой 10//20 (118), пластмассовым подшипником 2 (95) и гайкой M10 (124). Вставьте роликовый блок (83) с крышкой канатного блока (84) в трубу для упражнений на мышцы ног (15), а пластмассовый подшипник 2 (95) снаружи и смонтируйте их на соответствующем месте.

3. Возьмите трос 4 (31) и показанный на рисунке „А“ роликовый блок с болтом M10x45 (110), подкладной шайбой (118) и гайкой (124) и установите его в держатель роликового блока 2 (6) в показанной позиции.

4. После чего наденьте колпачок для M10 (131) на все болты M10 и гайки.



Шаг 17:

Монтаж троса 2 (28) с роликовыми блоками.

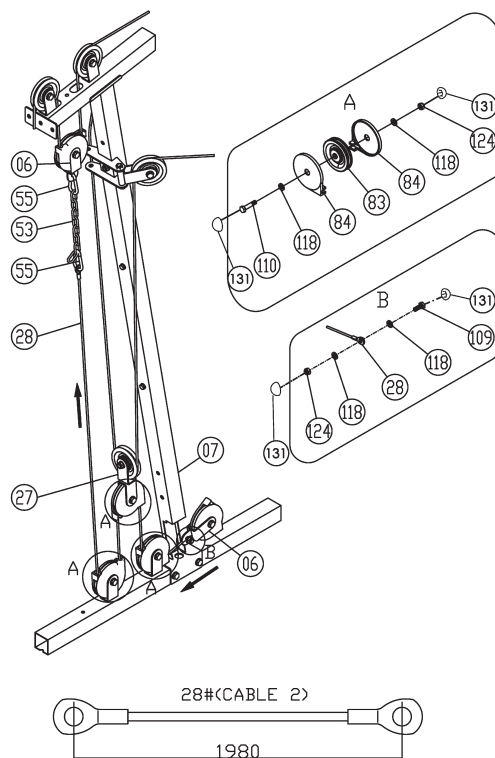
1. Протяните трос (28) через нижнее отверстие опорной стойки 2 (7) и прикрепите конец троса с рам-гайкой к креплению блока 2 (6) с помощью болта M10x25 (109), подкладной шайбы 10 // 20 (118) и самофиксирующейся гайки M10 (124), как показано на рисунке „Б“.

2. Соберите два роликовых блока как показано на рисунке „А“, вставив в них трос 2 (28), и смонтируйте их на передней стойке (1) с помощью болта M10x45 (110), подкладной шайбы (118) и самофиксирующейся гайки (124).

3. Соберите роликовый блок как показано на рисунке „А“, вставив в него трос 2 (28), и закрепите его в двойном держателе (27), используя винт M10x45 (110), шайбу (118) и самофиксирующуюся гайку (124) в показанной позиции.

4. Присоедините к концу троса 2 (28) цепь из 8 звеньев (53) и два карабина (55) и соедините трос 2 (28) с креплением 2 (6), в котором уже установлен трос 1 (26). (Примечание: Для получения плавного скольжения вы можете должным образом установить натяжение тросов, переставляя карабины (55) на соответствующее звено цепи (53)).

5. После чего наденьте колпачок для M10 (131) на все болты M10 и гайки.

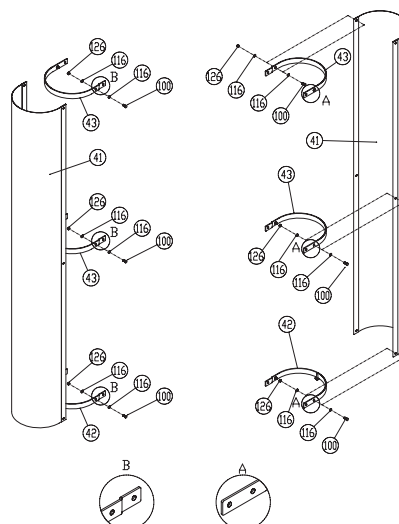


Шаг 18:

Сборка обшивки для грузов (41) с креплениями (42 +43)

1. Прикрепите крепления 1+2 (42+43) на соответствующие позиции обшивки для грузов (41) с помощью болтов M6x16 (100), подкладных шайб 6 // 12 (116) и самофиксирующихся гаек M 6 (126).

2. Обратите внимание, чтобы крепления 1 +2 (42+43) были смонтированы в правильной позиции (см. рисунок А+В) и крепление для грузов 1 (42) крепилось снизу обшивки для грузов (41).



Шаг 19:

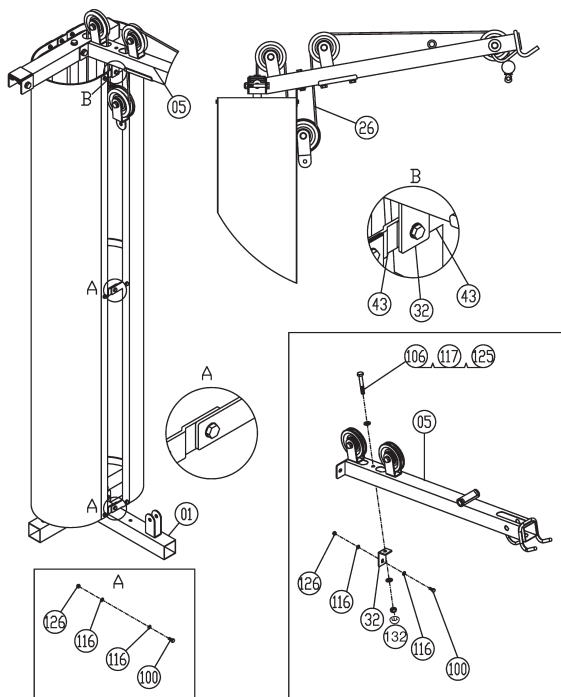
Установка обшивки для грузов (41) с креплениями (42 +43) на уголок (32) и заднюю стойку(2).

1. Установите заранее собранные обшивки для грузов (41) с креплением 1 (42) в отверстия на задней стойке (2). Соедините между собой противоположные концы креплений 1+2 (42+43) и прикрутите с помощью болтов М6х16 (100), подкладных шайб 6 // 12 (116) и самофиксирующихся гаек М 6 (126), как показано на рисунке „А“.

2. Закрепите металлический уголок (32) под стойкой латиссимуса (5) с помощью болта М8х65 (106), подкладной шайбы 8 // 16 (117) и самофиксирующейся гайки М 8 (125).

3. Свинтите верхние крепления обшивки для грузов с металлическим уголком с помощью болта М6х16 (100), подкладной шайбы 6 // 12 (116) и самофиксирующейся гайки М 6 (126).

4. После чего наденьте колпачок для М8 (132) на все болты М8 и гайки.



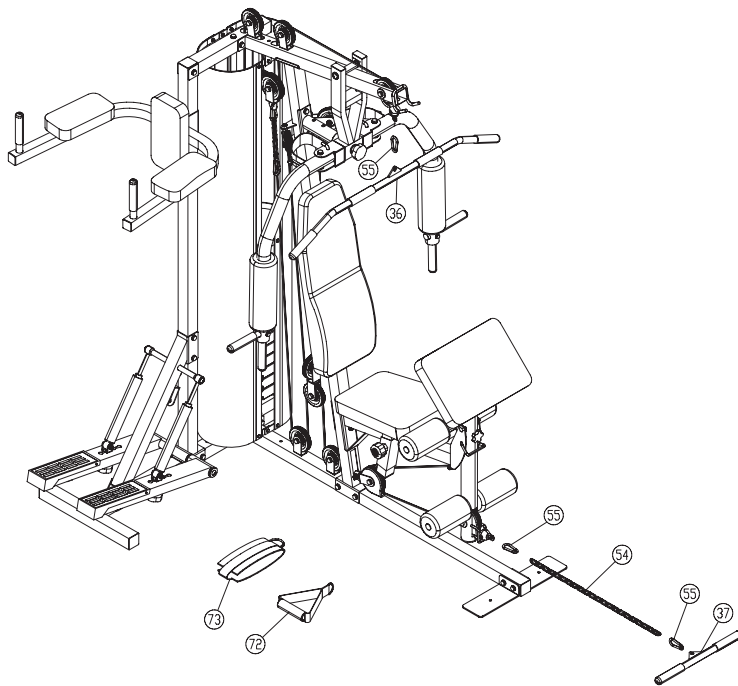
Шаг 20:

Установка штанги латиссимуса (36) и короткой штанги (37).

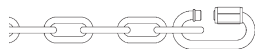
1. Укрепите штангу латиссимуса (36) на трос 1 (26), используя карабинный крюк (55). Для хранения штанги латиссимуса (36), вы можете поместить её на соответствующие держатели в передней части верхней поперечины (5).

2. Укрепите короткую штангу (37) на трос 4 (31), используя цепь из 22 звеньев (54) и карабинный крюк (55). (Перед выполнением упражнений на мышцы ног необходимо отсоединить штангу (37) с цепочкой (54)).

3. В зависимости от выполняемых упражнений Вы можете прикрепить к тросу 4 (31) ремешёк (73), а к тросу 1 (26) рукоятку (72), используя карабинный крюк.



Важная информация по безопасности использовать крючок.



Винт с крючка (55) и повесить их в цепи (54).



Закрепите конец кабеля (26 +31) или тяги (36 +37) в крюк (55).



Поверните крючок (55) и убедитесь, что она плотно закрыта.

Пожалуйста, обратите внимание: Перед каждым использованием, чтобы убедиться, что крючок (55) плотно закрыты.

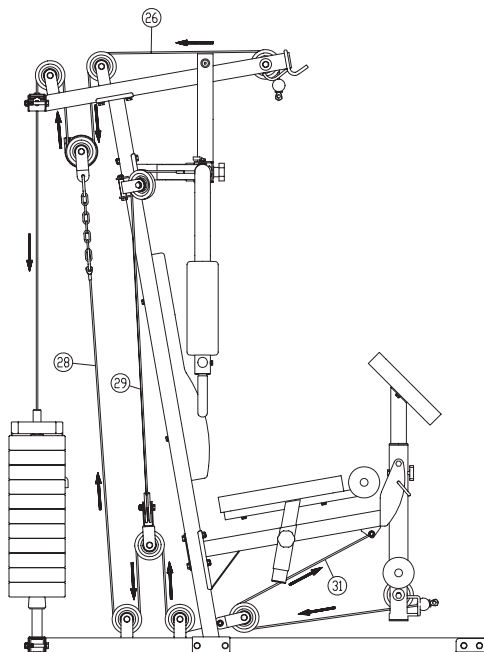
Шаг 21: Контроль:

1. Проверьте правильность сборки и прочность всех соединений. После этого можно считать, что сборка тренажёра закончена.

2. Перед началом тренировки убедитесь, что обеспечено безопасное расстояние до других объектов. Чтобы обеспечить конкретное положение тренажёра, его можно закрепить к полу с помощью болтов и соответствующих вкладышей, которые вы должны приобрести самостоятельно. Для этого предусмотрены отверстия в деталях, которые имеют непосредственный контакт с полом.

3. При использовании тренажёра (в частности рамы для подтягиваний), всегда используйте подходящую одежду и головной убор. Это должно предохранить Вас от обрыва волос или одежды и затягивания волос или одежды в движущиеся части тренажёра.

4. Если Вы убедились, что все в порядке, опробуйте фитнес-станцию с малой нагрузкой. Выбираемый вес фиксируется ограничителем нагрузки (51). Максимальная нагрузка: 70Kg.



ИНСТРУКЦИЯ ПО ТРЕНИРОВКЕ

Вы должны учитывать следующие факторы, чтобы определить верные параметры тренировок для достижения ощутимых физических результатов и пользы для здоровья.

1. Интенсивность

Уровень физических нагрузок при тренировках должен превышать уровень нормальных физических нагрузок, но вы не должны задыхаться и сильно переутомляться. Удобной мерой эффективности тренировки может служить частота пульса. Во время тренировки частота пульса может достигать 70-85% от максимальной (смотри таблицу и формуляр для определения и расчета). В первую неделю частота пульса должна оставаться на нижней отметке этой области, т.е. около 70% от максимальной. В последующие недели и месяцы частоту пульса следует постепенно наращивать до 85% от максимальной. Лучше всего для физического состояния человека, выполняющего упражнения, если частота пульса возрастает, оставаясь в пределах 70-85% от максимальной. Это достигается увеличением времени тренировки или уровня сложности.

Если частота пульса не показана на дисплее компьютера или Вы хотите проверить частоту пульса, которая, возможно, показана неверно, вследствие какой-либо ошибки. Вы можете предпринять следующее:
А) измерить частоту пульса обычным способом (подсчитать количество ударов пульса в минуту на запястье)
В) измерить частоту пульса с помощью специального устройства (которое можно купить у продавцов специализированного оборудования)

2. Частота

Большинство экспертов рекомендуют комбинацию здоровой диеты, которая основана на цели Ваших тренировок, и физические занятия 3 раза в неделю. Нормальный взрослый человек может тренироваться дважды в неделю для поддержания его нормальной физической формы. Трехразовые тренировки необходимы для улучшения Вашей физической формы и уменьшения веса. Идеальная частота тренировок - 5 раз в неделю.

3. Планирование тренировок

Каждая тренировка должна состоять из трех фаз: разогрев (разминка), непосредственно тренировка и остывание после тренировки, заключительная фаза. Температура тела и поступление кислорода в организм должно медленно возрастать во время фазы разогрева. Выполняйте гимнастические упражнения в течение 5-10 минут.

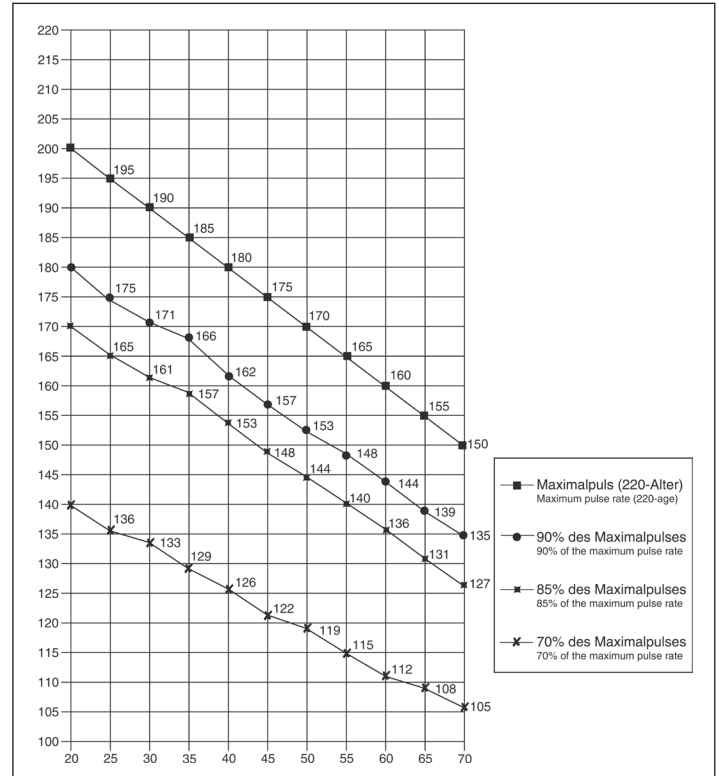
Затем приступайте к основной фазе тренировки. Нагрузка должна быть относительно низкой в первые несколько минут, а затем возрастать в течение 15-30 минут, чтобы частота пульса была в пределах 70-85% от максимальной.

Для того, чтобы поддержать циркуляцию крови после основной фазы тренировки, предупредить возникновение болей или напряжения в мышцах необходима заключительная фаза тренировки: выполнение в течение 5-10 минут упражнений на растяжку или легких гимнастических упражнений.

Вы находите следующие сведения о теме Упражнения на подогреве, упражнениях на растяжение мышц или общие упражнения гимнастики в нашей области загрузки под www.christopeit-sport.com

4. Мотивация

Ключевым моментом успеха программы являются регулярные тренировки. Вам следует установить конкретное время и место на каждый день для тренировок и внутренне подготовить себя к ним. Тренируйтесь только тогда, когда у Вас есть настроение и всегда помните свою цель. Если Вы продолжаете свои занятия, то через какое-то время сможете увидеть свой прогресс день ото дня и будете приближаться к поставленной цели шаг за шагом.



ФОРМУЛА РАСЧЕТА ЧАСТОТЫ ПУЛЬСА

$$\text{Макс. частота пульса} = 220 - \text{возраст} \\ (220 - \text{Ваш возраст})$$

$$90\% \text{ от макс. частоты пульса} = (220 - \text{возраст}) \times 0.9$$

$$85\% \text{ от макс. частоты пульса} = (220 - \text{возраст}) \times 0.85$$

$$70\% \text{ от макс. частоты пульса} = (220 - \text{возраст}) \times 0.7$$

Service / Hersteller

Bei Reklamationen, notwendigen Ersatzteilbestellungen oder Reparaturen wenden Sie sich bitte an unsere Service Abteilung.

Service: Top-Sports Gilles GmbH

Tel.: +49 (0)2051/6067-0

Friedrichstrasse 55

info@christopeit-sport.com

Fax: +49 (0)2051/6067-44

D - 42551 Velbert

<http://www.christopeit-sport.com>

**top
Sports**

© by Top-Sports Gilles GmbH
D-42551 Velbert (Germany)

**Christopeit
Sport**
Germany